

Обґрунтування очікуваної вартості на закупівлю напівпричепи тракторної з маніпулятором (ДК 021:2015: 34220000-5 Причепи, напівпричепи та пересувні контейнери)

Визначення очікуваної вартості предмета закупівлі здійснювалося з проведенням моніторингу ринку цін, шляхом пошуку, збору та аналізу загальнодоступної інформації про ціни, що містяться в мережі інтернет у відкритому доступі, а також згідно отриманої інформації у цінових пропозиціях.

ДП «Ліси України» отримано комерційну пропозицію від ТОВ «Спецтрансзапчасть» згідно якої вартість одного напівпричепи тракторного з маніпулятором становить 1 927 000,00 грн з ПДВ, комерційну пропозицію від ТОВ «Д Лайт» згідно якої вартість одного напівпричепи тракторного з маніпулятором становить 1 951 146,00 грн з ПДВ, комерційну пропозицію від ТОВ «Маляр» згідно якої вартість одного напівпричепи тракторного з маніпулятором становить 2 025 000,00 грн з ПДВ.

Виходячи з наданих комерційних пропозицій очікувана вартість одного напівпричепи тракторного з маніпулятором становить $(1\,927\,000,00 + 1\,951\,146,00 + 2\,025\,000,00)/3 \approx 1\,967\,715,33$ грн з ПДВ.

Оскільки потреба існує в 3 одиницях, загальна вартість предмета закупівлі **ДК 021-2015: 34220000-5 Причепи, напівпричепи та пересувні контейнери** буде становити $1\,967\,715,33 \times 3 \approx 5\,903\,145,99$ грн з ПДВ.

**Директор Департаменту
лісових ресурсів
ЖУК**

Олександр

Інформація
про необхідні технічні, якісні та кількісні характеристики предмета закупівлі
Найменування предмета закупівлі:
ДК 021-2015: 34220000-5 Причепи, напівпричепи та пересувні контейнери
(напівпричепи тракторні з маніпулятором)

Розділ I. Кількість та опис усіх необхідних характеристик товарів (технічна специфікація):

Найменування товару, що є предметом закупівлі	Технічні та якісні характеристики товару, що є предметом закупівлі	Кількість, шт.
Напівпричеп тракторний з маніпулятором	Напівпричепи тракторні з маніпулятором	3
1. Технічні характеристики напівпричепи		
Вантажопідйомність, т		не менше 9,5
Загальна довжина, мм		не більше 6900
Загальна ширина, мм		не більше 2500
Вантажна довжина, мм (без подовжувача)		не менше 4100
Кількість стійок, пар		не менше 4
Подовжувач площі навантаження з додатковою парою стійок		+
Гідравлічний привід коліс Robson		+
Решітка огорожі		+
Світлотехніка		+
Виносні опори (аутригери)		+
Пост оператора на колоні		+
Можливість завантаження сортиментів, м		2-3-4-5-6
Автономна гідравлічна система		+
2. Технічні характеристики маніпулятора		
Виліт стріли, м		не менше 7,0
Вантажний момент, кНм		не менше 55
Вантажопідйомність на вильоті 4 м, кг		не менше 1200
Вантажопідйомність на макс. вильоті, кг		не менше 650
Поворотний кут, град.		не менше 360
Поворотний пристрій		4 гідроциліндри
Максимальне розкриття захвата, мм		не менше 1100

Розділ II. Загальні вимоги до Товару

2.1. Напівпричепи тракторні з маніпулятором повинні бути новими, виготовленими не раніше ніж в 2022 році, технічно справними, комплектуючі та матеріали – такі, що не були у вживанні та експлуатації.

2.2. На напівпричепи тракторні з маніпулятором, що будуть постачатись, повинна додаватись супутня документація виробника під час передачі напівпричепів тракторних з маніпулятором: посібник по експлуатації, сервісна книжка тощо. Супутня документація повинна бути виконана українською мовою. У разі, якщо оригінал супутньої документації складений іншою мовою, він обов'язково має супроводжуватись автентичним перекладом українською мовою.

2.3. На момент поставки товар повинен супроводжуватись всіма документи, необхідними для державної реєстрації.

2.4. Напівпричепи тракторні з маніпулятором не повинні бути під заставою або арештом.

2.5. На напівпричепи тракторні з маніпулятором надається гарантія виробника не менше ніж на 1 (один) рік з моменту поставки та прийняття такого товару замовником, протягом якого Учасник забезпечує сервісне обслуговування та, при необхідності, ремонт (заміну) вузлів та агрегатів, що підпадають під гарантійні зобов'язання за власний рахунок.

2.6. Якість товару повинна відповідати вимогам ДСТУ та нормативним вимогам із захисту довкілля.

2.7. Весь запропонований учасником товар повинен бути однієї марки та моделі.

2.8. Замовник здійснює закупівлю товару, що є предметом закупівлі, якщо ступінь локалізації виробництва дорівнює чи перевищує 15 відсотків.

Учасник процедури закупівлі несе відповідальність згідно з законодавством за зміст, достовірність, актуальність, повноту та коректність інформації, яка подається ним для підтвердження ступені локалізації.

Розділ III. Вимоги до постачання товару, що є предметом закупівлі.

3.1. Строк поставки товару: протягом 30 (тридцяти) робочих днів наступних за днем отримання замовлення Покупця.

3.2. Поставка здійснюється за рахунок учасника-переможця процедури закупівлі (далі – Переможцем). Переможець несе всі витрати та ризики, пов'язані з доставкою до вказаного місця призначення, включаючи оплату відповідних податків і інших зборів.

3.3. Місце поставки товару: 27413, Кіровоградська обл., Кропивницький р-н, село Водяне, Знам'янська ТГ, пров. Шкільний, будинок 1 (філія «Чорноліське лісове господарство») – 3 шт.

3.4. Гарантійне обслуговування та ремонт товару надається Переможцем протягом встановленого гарантійного строку за місцезнаходженням філій Замовника.

3.5. Поставка товару здійснюється відповідно до умов договору, проєкт якого наведено у Додатку 4 до тендерної документації.

Розділ IV. Вимоги до підготовки тендерної пропозиції учасником

4.1. На підтвердження відповідності запропонованого товару технічним, якісним та кількісним характеристикам предмета закупівлі в складі своєї пропозиції учасник повинен надати:

4.1.1. Гарантійний лист у довільній формі, яким учасник підтверджує, що запропонований їм товар не перебуває у розшуку, під заборонаю відчуження, арештом, не є предметом застави та іншим засобом забезпечення виконання зобов'язань перед будь-якими фізичними або юридичними особами, державними органами і державою, а також не є предметом будь-якого іншого обтяження чи обмеження;

4.1.2. Довідка довільної форми, якою підтверджується відповідність запропонованого товару технічним, якісним та кількісним характеристикам предмета закупівлі та можливість учасника здійснити поставку товару, що є предметом закупівлі з урахуванням вимог, наведених у цьому Додатку, яка обов'язково має містити порівняльну таблицю. Для перевірки характеристик запропонованого товару технічним вимогам замовника, учасником обов'язково зазначається в порівняльній таблиці інформацію про найменування товару, виробника товару, країну походження, технічні та якісні характеристики запропонованого товару.

4.1.3. Гарантійний лист у довільній формі, яким учасник підтверджує можливість надати Замовнику всі необхідні документи для реєстрації в органах державної реєстрації під час передачі запропонованого товару;

4.1.4. Інформаційну довідку в довільній формі із обов'язковим зазначенням найменування запропонованого товару, країну походження, назви виробника, ІД запропонованого учасником товару, що є предметом закупівлі, з підтвердженим ступенем

локалізації виробництва не менше 15% у поточному році та посиланням на офіційний веб-портал Уповноваженого органу з питань закупівель з переліком локалізованих товарів.

4.1.5. Копію чинного сертифікату затвердження типу (без додатків) на запропонований учасником товар, виданий органом з затвердження у відповідності до вимог Технічного регламенту затвердження типу сільськогосподарських та лісогосподарських тракторів, їх причепів і змінних причіпних машин, систем, складових частин та окремих технічних вузлів, затвердженого Постановою Кабінету Міністрів України від 28.12.2011р. № 1367.

4.1.6. Копію документу, наданого на адресу Замовника, з посиланням на оголошення цих торгів від виробника товару або його представництва (представника, офіційного дилера, офіційного дистриб'ютора) повноваження яких розповсюджується на територію України, якими підтверджуються:

- право (повноваження, можливість) учасника здійснювати продаж запропонованого товару;

- дію стандартних гарантійних зобов'язань виробника строком не менше ніж на 1 (один) рік на запропонований учасником товар.

4.1.7. У разі, якщо документи зазначені у пункті 4.1.6. Розділу IV Додатку 2 до тендерної документації, надаються представником (офіційним дилером, офіційним дистриб'ютором) виробника, для підтвердження повноваження (права) представника (офіційного дилера, офіційного дистриб'ютора) на видання зазначених документів, учасник процедури закупівлі у складі тендерної пропозиції повинен надати копію відповідного документу виданого виробником товару (або копію договору укладеного з виробником товару або копію сертифікату дилера/дистриб'ютора).

4.1.8. Копію паспорту товару або іншого документа виданого виробником товару, що підтверджує технічні характеристики запропонованого учасником товару.

4.1.9. Копію(ї) сертифікату(ів) типу обладнання (або сертифікату(ів) типу транспортного засобу) чи сертифікату(ів) відповідності транспортних засобів або обладнання, чи сертифіката відповідності щодо індивідуального затвердження, в якому зазначено місцезнаходження виробника колісного транспортного засобу в Україні, виданого органом із сертифікації для індивідуального затвердження колісних транспортних засобів, партій частин та обладнання, який відповідно до законодавства призначений Мінінфраструктури, чи свідоцтва про присвоєння міжнародного ідентифікаційного коду виробника (WMI), що входить в структуру ідентифікаційного номера колісного транспортного засобу (VIN), виданого національною організацією України, уповноваженою на ведення реєстрації та присвоєння міжнародного ідентифікаційного коду виробника (WMI).

4.1.10. Копію сертифікату відповідності системи управління якістю у виробництві вимогам ДСТУ ISO 9001:2015 або ДСТУ EN ISO 9001:2018 (EN ISO 9001:2015, IDT; ISO 9001:2015, IDT) щодо виробника, продукція якого пропонується таким учасником, або національних стандартів, якими їх замінено, виданого акредитованим відповідно до законодавства органом з оцінки відповідності.

4.2. Будь-яке посилання у цьому Додатку на стандартні характеристики, технічні регламенти та умови, вимоги, умовні позначення та термінологію, пов'язані з товарами, роботами чи послугами, що закуповуються, передбачені існуючими міжнародними, європейськими стандартами, іншими спільними технічними європейськими нормами, іншими технічними еталонними системами, визнаними європейськими органами зі стандартизації або національними стандартами, нормами та правилами мається на увазі «або еквівалент».

4.3. Будь-яке посилання, в тендерній документації, на конкретні марку чи виробника або на конкретний процес, що характеризує продукт чи послугу певного суб'єкта господарювання, чи на торгові марки, патенти, типи або конкретне місце походження чи спосіб виробництва мається на увазі «або еквівалент».

4.4. Учасник процедури закупівлі має право запропонувати Замовнику товар аналогічний (еквівалент) зазначеному у цьому Додатку за умови, що технічні характеристики такого товару відповідатимуть вимогам, наведеним у тендерній документації.



«СПЕЦТРАНСЗАПЧАСТЬ»

ТОВАРИСТВО З ОБМЕЖЕНОЮ ВІДПОВІДАЛЬНІСТЮ

Юр. адреса: 61007, м. Харків, пр-т. Героїв Харкова, 277, код ЄДРПОУ 38979691, св-во пл. ПДВ 200151845,
ПІН 389796920366, р/р 26002013026100 в АТ «Укргазбанк», м. Харків, МФО 320627

№2 від 11.10.2023

Керівнику підприємства

ТОВ «СПЕЦТРАНСЗАПЧАСТЬ» пропонує Вам спецтехніку для вивозу лісу від компанії «Weimer» (Естонія)



ОСНОВНІ ХАРАКТЕРИСТИКИ ПРИЧЕПА

Характеристики причепа та комплектація	We-12D
Вантажопідйомність, т	12
Загальна довжина, мм	6756
Загальна ширина, мм	2400
Вантажна довжина, мм (без подовжувача)	4150
Гальмівна система	гідравлічна
Гідравлічний привод коліс Robson	+
Розмір коліс (багатошарова гума) стандарт	500/50-17
Кількість стійок, пар	4
Телескопічний подовжувач з додатковою парою стійок	+
Несучі балки, мм.(шт)	200*100*6 (2)
Підрулюючий пристрій (гідравлічний)	+
Світлотехніка	+
Переріз півосі маточини	80x80
Виносні опори (аутригери)	+
Власна вага кг.	2370



«СПЕЦТРАНСЗАПЧАСТЬ»

ТОВАРИСТВО З ОБМЕЖЕНОЮ ВІДПОВІДАЛЬНІСТЮ

Юр. адреса: 61007, м. Харків, пр-т. Героїв Харкова, 277, код ЄДРПОУ 38979691, св-во пл. ПДВ 200151845,
ПІН 389796920366, р/р 26002013026100 в АТ «Укргазбанк», м. Харків, МФО 320627

ОСНОВНІ ХАРАКТЕРИСТИКИ ГІДРОМАНІПУЛЯТОРА

Характеристика маніпулятора	We-7100	
Найбільший виліт, м	7,1	
Вантажний момент, кНм	59	
Вантажопідйомність на вильоті 4 м, кг.	1310	
Вантажопідйомність на макс. вильоті, кг.	690	
Кількість поворотних циліндрів, шт.	4	
Маса, кг	1010	
Маса грейфера і ротатора, кг	115	
Тип ротатора тонн	3	
Тип захвата	Стандарт	S-0.20
	Макс. Розкриття мм.	1200
Розподільник Parker P70 (Швеція)	50-70L	

Цінова пропозиція та комплектація

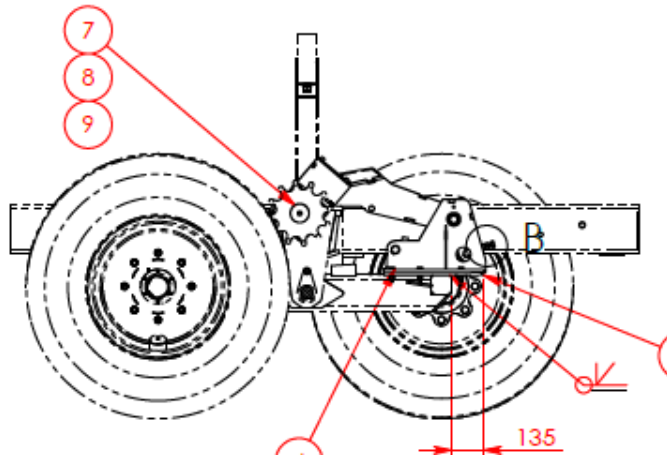
№	Найменування товару	Ціна євро
		+
1	Прицеп Weimer We-12D	+
2	Маніпулятор Weimer We- 7100	+
3	Телескопічний подовжувач з додатковою парою стійок	+
4	Пост оператора на колоні	+
5	Автономна гідравлічна система	+
6	Гідравлічний привод коліс Robson	+
	Ціна грн. з ПДВ за комплект	1 927 000, 00



«СПЕЦТРАНСЗАПЧАСТЬ»

ТОВАРИСТВО З ОБМЕЖЕНОЮ ВІДПОВІДАЛЬНІСТЮ

Юр. адреса: 61007, м. Харків, пр-т. Героїв Харкова, 277, код ЄДРПОУ 38979691, св-во пл. ПДВ 200151845,
ПІН 389796920366, р/р 26002013026100 в АТ «Укргазбанк», м. Харків, МФО 320627



Гарантія на товар – 12 місяців.

тел.: 067-950-96-01 e-mail: stzt72@gmail.com



ТОВ «Маляр»

79022, м. Львів, Городоцька, 174 А

т/ф: 2324292

п/р UA253223130000026003000026828 у банку

"Державний Експортно-Імпортний банк України" АТ

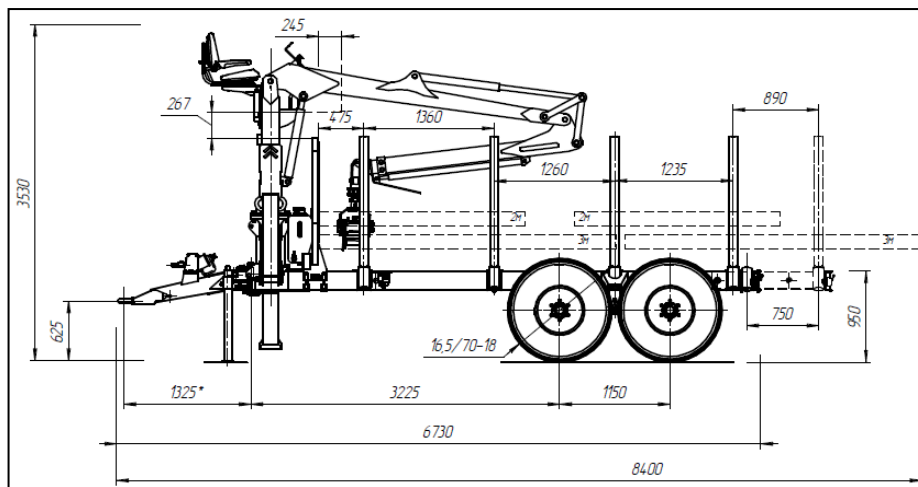
ЄДРПОУ 37363098

e-mail : hbt@tophim.com.ua

Тракторний напівпричіп DL-10 (А) Forester RWD.

Компанія ТОВ «Маляр» пропонує к постачанню лісовий привідний тракторний напівпричіп DL-10 (А) Forester RWD. Напівпричіп має привід на 4 колеса за допомогою шестерні Робсона (RWD) та призначений для перевезення сортиментів довжиною 2-6 м. На напівпричіп встановлений маніпулятор Palms 4.71 естонського виробництва. Причіп обладнаний пневматичними тормозами та верхнім постом керування маніпулятором.

1. Габаритне креслення напівпричіпа:

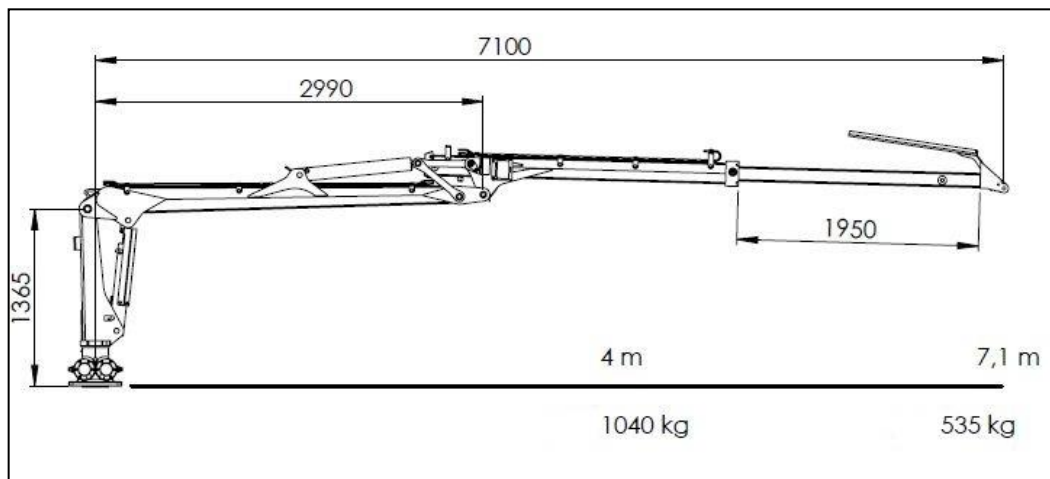


2. Технічні характеристики напівпричіпа

Повна конструктивна маса, кг.	13 000
Споряджена маса (з маніпулятором) кг.	3 000
Вантажопідйомність, кг.	10 000
Привід на колеса	ТАК, колесо Робсона
Довжина сортиментів	2-3-4-5 м; 6 м. (з подовжувачем)
Об'єм вантажного простору, м ³	10,0
Довжина площі навантаження, мм.	4 330 (без подовжувача) 5 220 (з подовжувачем)
Ширина площі навантаження, мм.	2 100
Висота напівпричіпа, не більше, мм	3 400
Кількість пар стоек, шт.	4
Аутригери висувні	+
Гальмівна система	пневматика
Ошиновка	R18 430/70

3. Технічні характеристики маніпулятора Palms 4.71 (виробництва Естонії):

Вага маніпулятора: 710 кг. Поворотний пристрій: 4 гідроциліндри.



4. Зовнішній вигляд напівпричіпа:



5. Цінова пропозиція «Тракторний напівпричіп DL-10 (A) Forester RWD», грн з ПДВ*:

1	<p>Тракторний напівпричіп DL-10 (A) Forester RWD (в комплекті з приводом RWD, верхнім постом керування, маніпулятором Palms 4.71, подовженням площі навантаження)</p>	<p>2 025 000,00 грн з ПДВ*</p>
---	--	---------------------------------------

- * - Еквівалент 50 625,00 Євро
- Курс євро у пропозиції: 40,00.
- Умови поставки: EXW м. Київ
- Термін поставки: до 90 календарних днів.
- Гарантія – 12 місяців.

Директор ТОВ «Маляр»

(посада)



Гаврилюк Л.Г.

(прізвище, ініціали)



ТОВ «Д ЛАЙТ»

Адреса реєстрації: 36007, Полтавська обл., м. Полтава, вул. Ковпака, 21

Адреса поштова: 61202, м. Харків, пр. Людвиг Свободи, 29

Тел.: + 38 (057) 720 11 56 (57, 58)

www.dlight.com.ua • info@dlight.com.ua

Вих. 101/Е1
Від 10.10.2023 р.

Керівнику підприємства

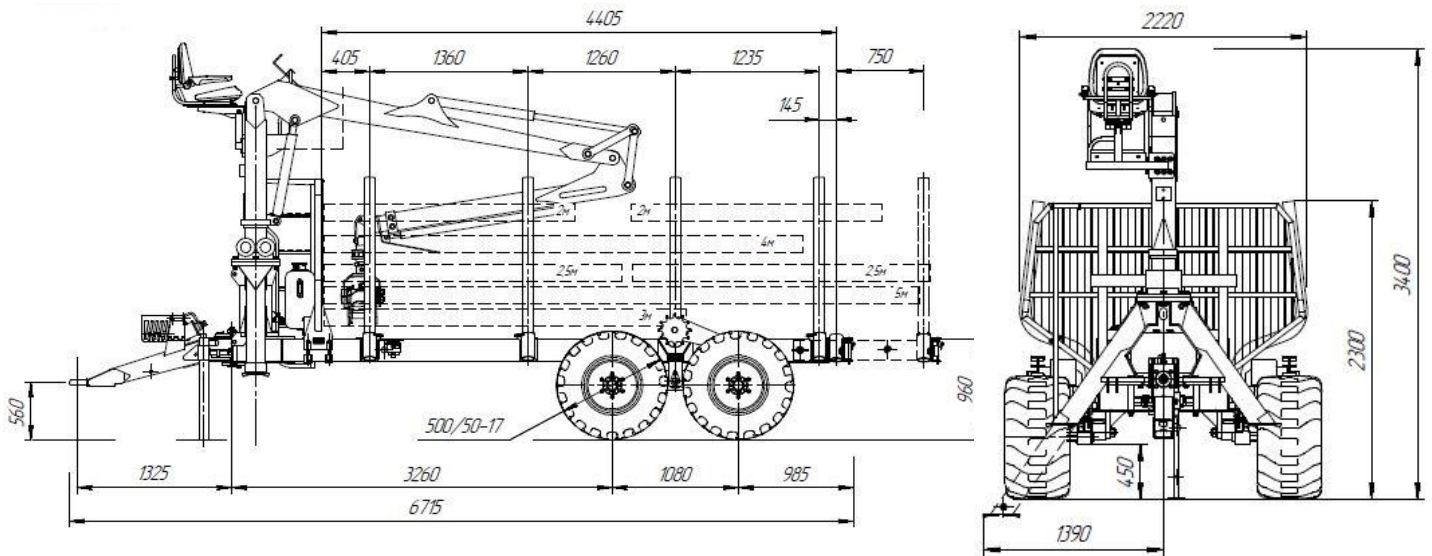
КОМЕРЦІЙНА ПРОПОЗИЦІЯ

Компанія «Д ЛАЙТ» пропонує «Напівпричіп тракторний DL-10-1-М з маніпулятором Palms 5.72» (виробництва ТОВ «ВЕЛМАШ-УКРАЇНА»), який має привідні колеса, з посиленою двохрамною конструкцією та балансиrom на підшипниках «ШС», на який встановлено маніпулятор Palms. За допомогою приводу можна долати складні ділянки дороги (болота, піски, пеньки), привід додає потужності трактору для подолання гірської місцевості

Напівпричіп DL-10-1-М спроектовано за технологією скандинавських виробників, але конструкція пристосована до поширеної тракторної техніки – тракторів типу МТЗ 892, МТЗ 82 та складних умов експлуатації, що гарантує високі експлуатаційні характеристики; призначений для перевезення сортиментів довжиною: дві «пачки» по 2 м. або дві «пачки» по 3 м. або одна «пачка» 4 ÷ 6 метрів., та на який встановлено маніпулятор Palms. Напівпричіп обладнаний пневматичними гальмами та балансирами на підшипниках ШС.

1. Габаритні розміри та технічні характеристики:

Напівпричіп тракторний DL-10-1-М



ТЕХНІЧНІ ХАРАКТЕРИСТИКИ

Повна конструктивна маса, кг.	13 000,00	Посилений балансир	+
Споряджена маса (з маніпулятором) кг.	3 000,00	Втулка балансира	підшипник «ШС»
Вантажопідйомність, кг.	10 000,00	Товщина стінки рами	6 мм.
Довжина сортиментів, м	2-3-4-5-6	Ступиця FAD (Італія) (з сальником)	6 болтів
Об'єм вантажного простору, м ³	10,0	Ошиновка	50/50-17
Довжина площі навантаження, мм.	4 330 (без подовжувача) 5 220 (з подовжувачем)	Малюнок протектору	universal
Ширина площі навантаження, мм.	2 100	Гальмівна система на 2 колеса	пневматична
Кількість пар стоек, шт.	4	Гідроповоротне дишло (2 циліндри)	(опція)
Решітка огорожі	+	Автономна гідросистема	+
Габаритне освітлення та номерна рамка	+	Пост оператора на колоні з сидінням	+
Аутригери	А-типу	Подовжувач площі навантаження	+
Кут вивороту поворотного дишла	± 30° (опція)	Додаткова пара стоек	+

2. Привід Робсона RWD (біляче колесо).

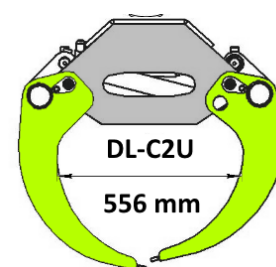
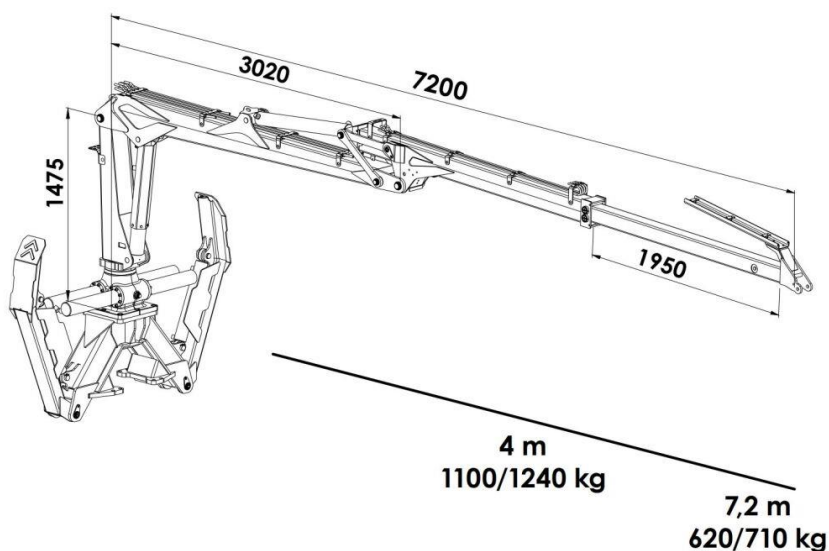
Привід напівпричіпа RWD (виробництва естонської компанії Palms) працює від штатної гідравліки трактора та здійснюється за допомогою двох гідромоторів та шестерен типу «біляче колесо» які входять в зчеплення з протектором коліс напівпричіпа.



3. Технічні характеристики маніпулятора Palms 5.72

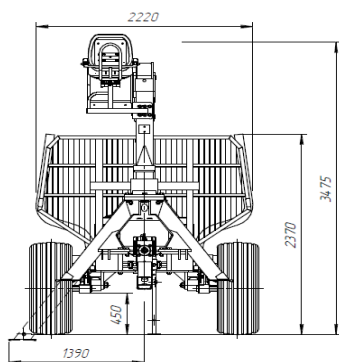
Palms 5.72 (63 kNm)

FINNROTOR CR 45 (4,5 т.)



- Конструктивна сталь: Strenx Steel (Швеція) – Власна вага крана: 900 кг.
- Розподільник: 8 секційний з джойстками, 63 кНм
- Поворотний пристрій: 4 гідроциліндри – 370 град.
- Вантажопійомність на вильоті 7.2 м – 710 кг
- Вантажопійомність на вильоті 4 м – 1 240 кг

На напівпричіп встановлюються аутригери А-типу:



4. Цінова пропозиція «Напівпричіп тракторний DL-10-1-М з маніпулятором Palms 5.72»:

Напівпричепи тракторні DL-10-1-М випускаються заводом-виробником (ТОВ «ВЕЛМАШ-УКРАЇНА») серійно, по затверджених технічних умовах, відповідають всім нормативним документам (ДСТУ 2189-93,ГОСТ 10000-75,) та мають сертифікат відповідності - УкрСЕПРО.

№	Найменування
1	Напівпричіп тракторний DL-10
2	Привод Робсон DL-10 RWD+
3	Маніпулятор Palms 5.72 A4.2 B0 C0 R45
4	Захват DL-C2.U
5	Аутригери висувні А-типу В3U
6	Монтаж маніпулятора на напівпричіп
7	Пост оператора на колоні з сидінням
8	Автономна гідравліка маніпулятора:
9	Подовження напівпричепи під 6 м сортимент
10	Додаткова стійка (пара)
	ВСЬОГО: 1 951 146 ГРН з ПДВ*

*ціна дійсна на 10.10.2023 р

- **В вартість не включена доставка (15 00 ГРН) напівпричіпа Замовнику.**
- Умови поставки: за рахунок Продавця з м. Кременчук.
- Термін поставки: до 60 днів з моменту підписання договору.
- Гарантія на маніпулятор та напівпричіп – 12 місяців, за умови технічного обслуговування сервісною службою заводу-виробника – ТОВ «Д ЛАЙТ-СЕРВІС».

5. Контактна інформація:

Менеджер відділу спецтехніки: Коваль Євгеній.

Контактні телефони: +38(050)-370-21-67;

Пошта: key@dlight.com.ua Сайт: www.dlight.com.ua

Директор ТОВ «Д ЛАЙТ»



В.О. Городніченко