

**Обґрунтування очікуваної вартості  
закупівлі код за ДК 021:2015: 16710000-5 Мотоблоки  
(трактори)**

**лот 1(трактори), лот 2 (трактори), лот 3 (трактори)**

Визначення очікуваної вартості предмета закупівлі здійснювалося з проведенням моніторингу ринку цін, шляхом пошуку, збору та аналізу загальнодоступної інформації про ціни, що містяться в мережі інтернет у відкритому доступі, а також згідно отриманої інформації у цінових пропозиціях.

Так, ДП «Ліси України» направляло запити ТОВ «КВІНТА АГРО», ТОВ «ТАЙТЕН МАШИНЕРІ УКРАЇНА», ТОВ «АГРОВІЖН», щодо надання комерційних пропозицій спеціальної техніки із зазначенням конкретних технічних характеристик, поточного прейскуранту та умов поставки такої техніки.

У відповідь на наш запит, ТОВ «КВІНТА АГРО», направлено комерційну пропозицію згідно якої вартість одного трактора становить 60 500,000 євро, що становить 2 686 200,00 грн з ПДВ по офіційному курсу валют НБУ 44,4 станом на 30.07.2024.

У відповідь на наш запит, ТОВ «ТАЙТЕН МАШИНЕРІ УКРАЇНА», направлено комерційну пропозицію згідно якої вартість одного трактора становить 56 500,00 євро, що становить 2 508 600,00 грн з ПДВ по офіційному курсу валют НБУ 44,4 станом на 30.07.2024.

У відповідь на наш запит, ТОВ «АГРОВІЖН», направлено комерційну пропозицію згідно якої вартість одного трактора становить 56 600,00 євро, що становить 2 513 040 грн з ПДВ по офіційному курсу валют НБУ 44,4 станом на 30.07.2024.

Очікувана вартість предмета закупівлі ДК 021:2015: 16700000-2 Трактори за 1 (один) трактор визначена:  $(2\ 686\ 200,00 + 2\ 508\ 600,00 + 2\ 513\ 040,00) / 3 = 2\ 569\ 280,00$  ( два мільйона п'ятсот шістьдесят дев'ять двісті вісімдесят гривень, 00 копійки) з ПДВ.

Проаналізувавши потребу у тракторах відповідно до інвестиційних проектів по всіх філіях ДП «Ліси України», необхідна загальна кількість складає 15 одиниць.

Враховуючі місця поставки тракторів планується здійснити закупівлю трьома лотами, а саме:

Лот 1 – 5 шт.

Лот 2 – 5шт.

Лот 3 – 5 шт.

Отже, очікувальна вартість закупівлі всієї необхідної кількості тракторів становить:

Лот 1 –  $(5 * 2\ 569\ 280,00 \text{ грн.}) = 12\ 846\ 400,00$  грн.

Лот 2 –  $(5 * 2\ 569\ 280,00 \text{ грн.}) = 12\ 846\ 400,00$  грн.

Лот 3 –  $(5 * 2\ 569\ 280,00 \text{ грн.}) = 12\ 846\ 400,00$  грн.

$(12\ 846\ 400,00 \text{ грн} + 12\ 846\ 400,00 \text{ грн} + 12\ 846\ 400,00) = 38\ 539\ 200,00$  грн. (тридцять вісім мільйонів п'ятсот тридцять дев'ять тисяч двісті гривень 00 коп.)

Таким чином, за очікувану вартість ДК 021:2015: 16700000-2 Трактори у загальній кількості 15 шт. складає - 38 539 200,00 грн. (тридцять вісім мільйонів п'ятсот тридцять дев'ять тисяч двісті гривень 00 коп.)

**Інформація**  
**про необхідні технічні, якісні та кількісні характеристики предмета закупівлі**  
**Найменування предмета закупівлі:**  
**ДК 021-2015: 16710000 - мотоблоки**  
**(трактори)**  
**лот 1: трактори**

**Розділ I. Кількість та опис усіх необхідних характеристик товарів (технічна специфікація):**

Найменування товару, що є предметом закупівлі	Технічні та якісні характеристики товару, що є предметом закупівлі	Кількість, шт
Трактор	Трактор повинен відповідати державним стандартам, вимогам ДСТУ, технічним умовам, екологічним нормам у відповідності з технічними регламентами та національними стандартами, сертифікованим в Україні та вимогам Розділу II цього Додатку.	5

**Розділ II. Вимоги до товару, що є предметом закупівлі**

<b>1. Технічні характеристики</b>		
<b>Двигун:</b>		
Тип		Дизельний з турбонадувом
Кількість циліндрів	шт	не менше 4
Робочий об'єм	л	не менше 3,5
Потужність	кВт(к.с)	не менше 72,0(98,0) не більше 85,0(115,0)
Максимальний крутний момент	Нм	не менше 400 не більше 435
<b>Коробка передач:</b>		
Тип		Електрогідравлічна/напівавтоматична/автоматична/безступінчаста
Кількість передач		не менше 12 вперед/ не менше 12 назад
<b>Зчеплення</b>		
Тип		Гідравлічне/електрогідравлічне
<b>Передній міст:</b>		
Тип		Без підвіски
Повний привід		+
Тип увімкнення		механічний/автоматичний
<b>Задня навіска:</b>		
Категорія навіски		Трьохточкова навіска
Вантажопідйомність задньої навіски	кг	Не менше 4000
<b>Гідравлічна система:</b>		
Кількість пар виходів гідравлічної системи		не менше 3
Продуктивність гідросистеми	л/хв	не менше 57
<b>Кабіна і місце оператора:</b>		
Обігрів, кондиціонер		+
Сидіння оператора		механічне/пневматичне
<b>Паливний бак</b>	л	Не менше 140

<b>Вал відбору потужності (задній):</b>		
Наявність		+
Оберти		540/1000
Наявність хвостовиків		на 6 та 21 шліців
<b>Габаритні розміри:</b>		
Габарити: (ДхШхВ)	мм	не більше 5400*2450*3200
Передні, задні противаги		+
<b>Пневмосистема</b>		Наявність або можливість встановлення (опція)

<b>2. Інші вимоги</b>	
Контрольна панель приладів	Кабіна оператора повинна бути оснащена контрольною панеллю, яка відображає дані про робочі параметри двигуна та трактора в цілому.
Обігрівач та кондиціонер	Кабіна оператора повинна бути обладнана обігрівачем та кондиціонером повітря.
Комплектація техніки	1.Трактор 2.Інструкція з експлуатації (на українській мові) 3.Сервісна книжка 4.Набір запобіжників 5.Проблесковий маячок 6.Ящик для інструментів 7.Ключі (ключі для коліс, набір комбінований не менше 150 одиниць).
Гарантійні зобов'язання	Гарантійний строк експлуатації трактора повинен становити: не менше 12 місяців або не менше 1000 м/т, в залежності від того, яка з подій наступить раніше.

### **Розділ III. Вимоги до постачання товару, що є предметом закупівлі**

3.1. Товар повинен бути новим, виготовленим не раніше ніж в 2023 році, технічно справним, комплектуючі та матеріали – такі, що не були у вживанні та експлуатації. Товар призначений для виконання різних сільськогосподарських та лісокультурних робіт.

3.2. На товар, що буде постачатись, повинна додаватись супутня документація виробника під час передачі товару: гарантійний талон, інструкція по експлуатації, сервісна книжка тощо. Супутня документація повинна бути виконана українською мовою. У разі, якщо оригінал супутньої документації складений іншою мовою, він обов'язково має супроводжуватись автентичним перекладом українською мовою.

3.3. На момент поставки товар повинен супроводжуватись всіма документами, необхідними для державної реєстрації у відповідних органах Державної служби України з питань безпечності харчових продуктів та захисту споживачів.

3.4. Товар не повинен бути під заставою або арештом.

3.5. На товар надається гарантія виробника на строк не менше 12 місяців або не менше 1000 мотогодин напрацювання, (в залежності від того, яка із вказаних подій настане раніше) з моменту поставки та прийняття такого товару замовником.

3.6. Поставка здійснюється за рахунок учасника-переможця процедури закупівлі. Переможець несе всі витрати та ризики, пов'язані з доставкою до вказаного місця призначення, включаючи оплату відповідних податків і інших зборів.

3.7. Місце поставки товару:

№	Назва філії	Кількість товару (шт)	Код ЄДРПОУ	Місце поставки товару
1	«Охтирське лісове господарство»	1	45113755	Україна, 42743, Сумська обл., місто Охтирка вул. Київська 121
2	«Шосткинське лісове господарство»	1	45040293	Україна, 41124, Сумська обл., м. Шостка, вул. Кутузова 1
3	«Городнянське лісове господарство»	1	45052242	Україна, 15100, Чернігівська обл., Чернігівський р-н, місто Городня, вул. Жовтнева, будинок 54
4	«Чугуєво-Бабчанське лісове господарство»	1	45135915	Україна, 63513, Харківська обл., Чугуївський р-н, селище міського типу Кочеток, вулиця Чугуївська, будинок 58
5	«Кременчуцьке лісове господарство»	1	45108331	Україна, 39618, Полтавська обл., Кременчуцький р-н, село Мала Кохнівка, вулиця Лісова, будинок 17А

3.8. Строк поставки товару: впродовж 60 (шістдесят) робочих днів з дати отримання замовлення.

3.9. Постачальник повинен забезпечити проведення навчання операторів Замовника кваліфікованим представником виробника (за вимогою Замовника у разі необхідності).

3.10. Весь запропонований учасником товар повинен бути однієї марки та моделі.

#### **Розділ IV. Вимоги до підготовки тендерної пропозиції учасником**

4.1. На підтвердження відповідності запропонованого товару технічним, якісним та кількісним характеристикам предмета закупівлі в складі своєї тендерної пропозиції учасник повинен надати:

4.1.1. Довідку довільної форми, якою підтверджується відповідність запропонованого товару технічним, якісним та кількісним характеристикам предмета закупівлі та можливість учасника здійснити поставку товару, що є предметом закупівлі з урахуванням вимог, наведених у цьому Додатку. Довідка обов'язково має містити порівняльну таблицю відповідності запропонованого товару технічним вимогам Замовника із зазначенням інформації про найменування виробника запропонованого товару, країни походження, найменування запропонованого товару, строку дії гарантії виробника та його технічні та якісні характеристики, що дадуть змогу встановити відповідність запропонованого учасником товару вимогам замовника;

4.1.2. Копію паспорту товару або іншого аналогічного документу виданого виробником, що підтверджує технічні характеристики запропонованого товару.

4.1.3. Копію документу, наданого на адресу Замовника, з посиланням на оголошення цих торгів від виробника товару або його представника (або дистриб'ютора), повноваження якого розповсюджується на територію України, якими підтверджуються:

- право (повноваження, можливість) учасника здійснювати продаж запропонованого товару;

- дію стандартних гарантійних зобов'язань виробника строком не менше ніж 12 (дванадцять) місяців або не менше 1000 мотогодин напрацювання, (в залежності від того, яка із вказаних подій настане раніше).

4.1.4. У разі, якщо документи зазначені у пункті 4.1.3. Розділу IV Додатку 2 до тендерної документації, надаються представником (або дистриб'ютором) виробника, учасник процедури закупівлі у складі тендерної пропозиції повинен надати копію документу виданого виробником товару, що підтверджує статус представника (або дистриб'ютора) виробника.

4.1.5. Копію чинного на дату подання тендерної пропозиції сертифікату відповідності вимогам ДСТУ ISO 9001:2015 або ДСТУ EN ISO 9001:2018 (EN ISO 9001:2015, IDT; ISO 9001:2015, IDT) щодо оптової торгівлі сільськогосподарськими машинами й устаткуванням, виданого учаснику акредитованим, відповідно до законодавства, органом з оцінки відповідності.

4.1.6. Гарантійний лист у довільній формі, яким учасник підтверджує можливість надати Замовнику всі необхідні документи для державної реєстрації у відповідних органах Державної служби України з питань безпечності харчових продуктів та захисту споживачів під час передачі запропонованого товару.

4.2. Будь-яке посилання у цьому Додатку на стандартні характеристики, технічні регламенти та умови, вимоги, умовні позначення та термінологію, пов'язані з товарами, роботами чи послугами, що закуповуються, передбачені існуючими міжнародними, європейськими стандартами, іншими спільними технічними європейськими нормами, іншими технічними еталонними системами, визнаними європейськими органами зі стандартизації або національними стандартами, нормами та правилами мається на увазі «або еквівалент».

4.3. Будь-яке посилання, в тендерній документації, на конкретні марку чи виробника або на конкретний процес, що характеризує продукт чи послугу певного суб'єкта господарювання, чи на торгові марки, патенти, типи або конкретне місце походження чи спосіб виробництва мається на увазі «або еквівалент».

4.4. Учасник процедури закупівлі має право запропонувати Замовнику товар аналогічний (еквівалент) зазначеному у цьому Додатку за умови, що технічні характеристики такого товару будуть відповідати вимогам наведеним у тендерній документації.

**Інформація**  
**про необхідні технічні, якісні та кількісні характеристики предмета закупівлі**  
**Найменування предмета закупівлі:**  
**ДК 021-2015: 16710000 - мотоблоки**  
**(трактори)**  
**лот 2: трактори**

**Розділ I. Кількість та опис усіх необхідних характеристик товарів (технічна специфікація):**

<b>Найменування товару, що є предметом закупівлі</b>	<b>Технічні та якісні характеристики товару, що є предметом закупівлі</b>	<b>Кількість, шт</b>
Трактор	Трактор повинен відповідати державним стандартам, вимогам ДСТУ, технічним умовам, екологічним нормам у відповідності з технічними регламентами та національними стандартами, сертифікованим в Україні та вимогам Розділу II цього Додатку.	5

## Розділ II. Вимоги до товару, що є предметом закупівлі

### 1. Технічні характеристики

<b>Двигун:</b>		
Тип		Дизельний з турбонадувом
Кількість циліндрів	шт	не менше 4
Робочий об'єм	л	не менше 3,5
Потужність	кВт(к.с)	не менше 72,0(98,0) не більше 85,0(115,0)
Максимальний крутний момент	Нм	не менше 400 не більше 435
<b>Коробка передач:</b>		
Тип		Електрогідравлічна/напівавтоматична/автоматична/безступінчаста
Кількість передач		не менше 12 вперед/ не менше 12 назад
<b>Зчеплення</b>		
Тип		Гідравлічне/електрогідравлічне
<b>Передній міст:</b>		
Тип		Без підвіски
Повний привід		+
Тип увімкнення		механічний/автоматичний
<b>Задня навіска:</b>		
Категорія навіски		Трьохточкова навіска
Вантажопідйомність задньої навіски	кг	Не менше 4000
<b>Гідравлічна система:</b>		
Кількість пар виходів гідравлічної системи		не менше 3
Продуктивність гідросистеми	л/хв	не менше 57
<b>Кабіна і місце оператора:</b>		
Обігрів, кондиціонер		+
Сидіння оператора		механічне/пневматичне
<b>Паливний бак</b>	л	Не менше 140
<b>Вал відбору потужності (задній):</b>		
Наявність		+
Оберти		540/1000
Наявність хвостовиків		на 6 та 21 шліців
<b>Габаритні розміри:</b>		
Габарити: (ДхШхВ)	мм	не більше 5400*2450*3200
Передні, задні противаги		+
<b>Пневмосистема</b>		Наявність або можливість встановлення (опція)

### 2. Інші вимоги

Контрольна панель приладів	Кабіна оператора повинна бути оснащена контрольною панеллю, яка відображає дані про робочі параметри двигуна та трактора в цілому.
Обігрівач та кондиціонер	Кабіна оператора повинна бути обладнана обігрівачем та кондиціонером повітря.

Комплектація техніки	1.Трактор 2.Інструкція з експлуатації (на українській мові) 3.Сервісна книжка 4.Набір запобіжників 5.Проблесковий маячок 6.Ящик для інструментів 7.Ключі (ключі для коліс, набір комбінований не менше 150 одиниць).
Гарантійні зобов'язання	Гарантійний строк експлуатації трактора повинен становити: не менше 12 місяців або не менше 1000 м/г, в залежності від того, яка з подій настане раніше.

### Розділ III. Вимоги до постачання товару, що є предметом закупівлі

3.1. Товар повинен бути новим, виготовленим не раніше ніж в 2023 році, технічно справним, комплектуючі та матеріали – такі, що не були у вживанні та експлуатації. Товар призначений для виконання різних сільськогосподарських та лісокультурних робіт.

3.2. На товар, що буде постачатись, повинна додаватись супутня документація виробника під час передачі товару: гарантійний талон, інструкція по експлуатації, сервісна книжка тощо. Супутня документація повинна бути виконана українською мовою. У разі, якщо оригінал супутньої документації складений іншою мовою, він обов'язково має супроводжуватись автентичним перекладом українською мовою.

3.3. На момент поставки товар повинен супроводжуватись всіма документами, необхідними для державної реєстрації у відповідних органах Державної служби України з питань безпечності харчових продуктів та захисту споживачів.

3.4. Товар не повинен бути під заставою або арештом.

3.5. На товар надається гарантія виробника на строк не менше 12 місяців або не менше 1000 мотогодин напрацювання, (в залежності від того, яка із вказаних подій настане раніше) з моменту поставки та прийняття такого товару замовником.

3.6. Поставка здійснюється за рахунок учасника-переможця процедури закупівлі. Переможець несе всі витрати та ризики, пов'язані з доставкою до вказаного місця призначення, включаючи оплату відповідних податків і інших зборів.

#### 3.7. Місце поставки товару:

№	Назва філії	Кіл-сть товару (шт)	Код ЄДРПОУ	Місце поставки товару
1	«Кременецьке лісове господарство»	1	45113760	Україна, 47002, Тернопільська обл., Кременецький р-н, місто Кременець, вул. Європейська, будинок 26
2	«Сокирянське лісове господарство»	1	45040263	Україна, 60226, Чернівецька обл., Дністровський р-н, село Шишківці
3	«Бережанське лісомисливське господарство»	1	44911987	Україна, 48000, Тернопільська обл., Тернопільський р-н, місто Бережани
4	«Коломийське лісове господарство»	1	45108305	Україна, 78218, Івано-Франківська обл., Коломийський р-н, село Нижній Вербіж, вул. Дружби, будинок 18

5	«Радехівське лісомисливське господарство»	1	44967579	Україна, 80200, Львівська обл., Червоноградський р-н, місто Радехів, вул. Витківська, будинок 26
---	---	---	----------	--

3.8. Строк поставки товару: впродовж 60 (шістдесят) робочих днів з дати отримання замовлення.

3.9. Постачальник повинен забезпечити проведення навчання операторів Замовника кваліфікованим представником виробника (за вимогою Замовника у разі необхідності).

3.10. Весь запропонований учасником товар повинен бути однієї марки та моделі.

#### **Розділ IV. Вимоги до підготовки тендерної пропозиції учасником**

4.1. На підтвердження відповідності запропонованого товару технічним, якісним та кількісним характеристикам предмета закупівлі в складі своєї тендерної пропозиції учасник повинен надати:

4.1.1. Довідку довільної форми, якою підтверджується відповідність запропонованого товару технічним, якісним та кількісним характеристикам предмета закупівлі та можливість учасника здійснити поставку товару, що є предметом закупівлі з урахуванням вимог, наведених у цьому Додатку. Довідка обов'язково має містити порівняльну таблицю відповідності запропонованого товару технічним вимогам Замовника із зазначенням інформації про найменування виробника запропонованого товару, країни походження, найменування запропонованого товару, строку дії гарантії виробника та його технічні та якісні характеристики, що дадуть змогу встановити відповідність запропонованого учасником товару вимогам замовника;

4.1.2. Копію паспорту товару або іншого аналогічного документу виданого виробником, що підтверджує технічні характеристики запропонованого товару.

4.1.3. Копію документу, наданого на адресу Замовника, з посиланням на оголошення цих торгів від виробника товару або його представника (або дистриб'ютора), повноваження якого розповсюджується на територію України, якими підтверджуються:

- право (повноваження, можливість) учасника здійснювати продаж запропонованого товару;

- дію стандартних гарантійних зобов'язань виробника строком не менше ніж 12 (дванадцять) місяців або не менше 1000 мотогодин напрацювання, (в залежності від того, яка із вказаних подій настане раніше).

4.1.4. У разі, якщо документи зазначені у пункті 4.1.3. Розділу IV Додатку 2 до тендерної документації, надаються представником (або дистриб'ютором) виробника, учасник процедури закупівлі у складі тендерної пропозиції повинен надати копію документу виданого виробником товару, що підтверджує статус представника (або дистриб'ютора) виробника.

4.1.5. Копію чинного на дату подання тендерної пропозиції сертифікату відповідності вимогам ДСТУ ISO 9001:2015 або ДСТУ EN ISO 9001:2018 (EN ISO 9001:2015, IDT; ISO 9001:2015, IDT) щодо оптової торгівлі сільськогосподарськими машинами й устаткуванням, виданого учаснику акредитованим, відповідно до законодавства, органом з оцінки відповідності.

4.1.6. Гарантійний лист у довільній формі, яким учасник підтверджує можливість надати Замовнику всі необхідні документи для державної реєстрації у відповідних органах Державної служби України з питань безпечності харчових продуктів та захисту споживачів під час передачі запропонованого товару.

4.2. Будь-яке посилання у цьому Додатку на стандартні характеристики, технічні регламенти та умови, вимоги, умовні позначення та термінологію, пов'язані з товарами, роботами чи послугами, що закуповуються, передбачені існуючими міжнародними,



європейськими стандартами, іншими спільними технічними європейськими нормами, іншими технічними еталонними системами, визнаними європейськими органами зі стандартизації або національними стандартами, нормами та правилами мається на увазі «або еквівалент».

4.3. Будь-яке посилання, в тендерній документації, на конкретні марку чи виробника або на конкретний процес, що характеризує продукт чи послугу певного суб'єкта господарювання, чи на торгові марки, патенти, типи або конкретне місце походження чи спосіб виробництва мається на увазі «або еквівалент».

4.4. Учасник процедури закупівлі має право запропонувати Замовнику товар аналогічний (еквівалент) зазначеному у цьому Додатку за умови, що технічні характеристики такого товару будуть відповідати вимогам наведеним у тендерній документації.

**Інформація**  
**про необхідні технічні, якісні та кількісні характеристики предмета закупівлі**  
**Найменування предмета закупівлі:**  
**ДК 021-2015: 16710000 - мотоблоки**  
**(трактори)**  
**лот 3: трактори**

**Розділ I. Кількість та опис усіх необхідних характеристик товарів (технічна специфікація):**

Найменування товару, що є предметом закупівлі	Технічні та якісні характеристики товару, що є предметом закупівлі	Кількість, шт
Трактор	Трактор повинен відповідати державним стандартам, вимогам ДСТУ, технічним умовам, екологічним нормам у відповідності з технічними регламентами та національними стандартами, сертифікованим в Україні та вимогам Розділу II цього Додатку.	5

**Розділ II. Вимоги до товару, що є предметом закупівлі**

1. Технічні характеристики		
<b>Двигун:</b>		
Тип		Дизельний з турбонадувом
Кількість циліндрів	шт	не менше 4
Робочий об'єм	л	не менше 3,5
Потужність	кВт(к.с)	не менше 72,0(98,0) не більше 85,0(115,0)
Максимальний крутний момент	Нм	не менше 400 не більше 435
<b>Коробка передач:</b>		
Тип		Електрогідравлічна/напівавтоматична/автоматична/безступінчаста
Кількість передач		не менше 12 вперед/ не менше 12 назад
<b>Зчеплення</b>		
Тип		Гідравлічне/електрогідравлічне
<b>Передній міст:</b>		
Тип		Без підвіски
Повний привід		+

Тип увімкнення		механічний/автоматичний
<b>Задня навіска:</b>		
Категорія навіски		Трьохточкова навіска
Вантажопідйомність задньої навіски	кг	Не менше 4000
<b>Гідравлічна система:</b>		
Кількість пар виходів гідравлічної системи		не менше 3
Продуктивність гідросистеми	л/хв	не менше 57
<b>Кабіна і місце оператора:</b>		
Обігрів, кондиціонер		+
Сидіння оператора		механічне/пневматичне
<b>Паливний бак</b>	л	Не менше 140
<b>Вал відбору потужності (задній):</b>		
Наявність		+
Оберти		540/1000
Наявність хвостовиків		на 6 та 21 шліців
<b>Габаритні розміри:</b>		
Габарити: (ДхШхВ)	мм	не більше 5400*2450*3200
Передні, задні противаги		+
<b>Пневмосистема</b>		Наявність або можливість встановлення (опція)

<b>2. Інші вимоги</b>	
Контрольна панель приладів	Кабіна оператора повинна бути оснащена контрольною панеллю, яка відображає дані про робочі параметри двигуна та трактора в цілому.
Обігрівач та кондиціонер	Кабіна оператора повинна бути обладнана обігрівачем та кондиціонером повітря.
Комплектація техніки	1.Трактор 2.Інструкція з експлуатації (на українській мові) 3.Сервісна книжка 4.Набір запобіжників 5.Проблесковий маячок 6.Ящик для інструментів 7.Ключі (ключі для коліс, набір комбінований не менше 150 одиниць).
Гарантійні зобов'язання	Гарантійний строк експлуатації трактора повинен становити: не менше 12 місяців або не менше 1000 м/т, в залежності від того, яка з подій наступить раніше.

### **Розділ III. Вимоги до постачання товару, що є предметом закупівлі**

3.1. Товар повинен бути новим, виготовленим не раніше ніж в 2023 році, технічно справним, комплектуючі та матеріали – такі, що не були у вживанні та експлуатації. Товар призначений для виконання різних сільськогосподарських та лісокультурних робіт.

3.2. На товар, що буде постачатись, повинна додаватись супутня документація виробника під час передачі товару: гарантійний талон, інструкція по експлуатації, сервісна книжка тощо. Супутня документація повинна бути виконана українською мовою. У разі, якщо оригінал супутньої документації складений іншою мовою, він обов'язково має супроводжуватись автентичним перекладом українською мовою.

3.3. На момент поставки товар повинен супроводжуватись всіма документами, необхідними для державної реєстрації у відповідних органах Державної служби України з питань безпечності харчових продуктів та захисту споживачів.

3.4. Товар не повинен бути під заставою або арештом.

3.5. На товар надається гарантія виробника на строк не менше 12 місяців або не менше 1000 мотогодин напрацювання, (в залежності від того, яка із вказаних подій настане раніше) з моменту поставки та прийняття такого товару замовником.

3.6. Поставка здійснюється за рахунок учасника-переможця процедури закупівлі. Переможець несе всі витрати та ризики, пов'язані з доставкою до вказаного місця призначення, включаючи оплату відповідних податків і інших зборів.

3.7. Місце поставки товару:

№	Назва філії	Кіл-сть товару (шт)	Код ЄДРПОУ	Місце поставки товару
1	«Вінницьке лісове господарство»	1	45066742	Україна, 21018, Вінницька обл., Вінницький р-н, місто Вінниця, вулиця Максимовича
2	«Жмеринське лісове господарство»	1	45040132	Україна, 23100, Вінницька обл., Жмеринський р-н, місто Жмеринка, вул. Барляєва, будинок 31
3	«Бориспільське лісове господарство»	1	45054758	Україна, 08324, Київська обл., Бориспільський р-н, село Гора, вул. Лісова, будинок 1
4	«Рафалівське лісове господарство»	1	45088216	Україна, 34371, Рівненська обл., смт Рафалівка
5	«Соснівське лісове господарство»	1	45039284	Україна, 34652, Рівненська обл., Рівненський р-н, смт Соснове, вул. Шевченка, будинок 125

3.8. Строк поставки товару: впродовж 60 (шістдесят) робочих днів з дати отримання замовлення.

3.9. Постачальник повинен забезпечити проведення навчання операторів Замовника кваліфікованим представником виробника (за вимогою Замовника у разі необхідності).

3.10. Весь запропонований учасником товар повинен бути однієї марки та моделі.

#### **Розділ IV. Вимоги до підготовки тендерної пропозиції учасником**

4.1. На підтвердження відповідності запропонованого товару технічним, якісним та кількісним характеристикам предмета закупівлі в складі своєї тендерної пропозиції учасник повинен надати:

4.1.1. Довідку довільної форми, якою підтверджується відповідність запропонованого товару технічним, якісним та кількісним характеристикам предмета закупівлі та можливість учасника здійснити поставку товару, що є предметом закупівлі з урахуванням вимог, наведених у цьому Додатку. Довідка обов'язково має містити порівняльну таблицю відповідності запропонованого товару технічним вимогам Замовника із зазначенням інформації про найменування виробника запропонованого товару, країни походження, найменування запропонованого товару, строку дії гарантії виробника та його технічні та якісні характеристики, що дадуть змогу встановити відповідність запропонованого учасником товару вимогам замовника;

4.1.2. Копію паспорту товару або іншого аналогічного документу виданого виробником, що підтверджує технічні характеристики запропонованого товару.

4.1.3. Копію документу, наданого на адресу Замовника, з посиланням на оголошення цих торгів від виробника товару або його представника (або дистриб'ютора), повноваження якого розповсюджується на територію України, якими підтверджуються:

- право (повноваження, можливість) учасника здійснювати продаж запропонованого товару;

- дію стандартних гарантійних зобов'язань виробника строком не менше ніж 12 (дванадцять) місяців або не менше 1000 мотогодин напрацювання, (в залежності від того, яка із вказаних подій настане раніше).

4.1.4. У разі, якщо документи зазначені у пункті 4.1.3. Розділу IV Додатку 2 до тендерної документації, надаються представником (або дистриб'ютором) виробника, учасник процедури закупівлі у складі тендерної пропозиції повинен надати копію документу виданого виробником товару, що підтверджує статус представника (або дистриб'ютора) виробника.

4.1.5. Копію чинного на дату подання тендерної пропозиції сертифікату відповідності вимогам ДСТУ ISO 9001:2015 або ДСТУ EN ISO 9001:2018 (EN ISO 9001:2015, IDT; ISO 9001:2015, IDT) щодо оптової торгівлі сільськогосподарськими машинами й устаткуванням, виданого учаснику акредитованим, відповідно до законодавства, органом з оцінки відповідності.

4.1.6. Гарантійний лист у довільній формі, яким учасник підтверджує можливість надати Замовнику всі необхідні документи для державної реєстрації у відповідних органах Державної служби України з питань безпечності харчових продуктів та захисту споживачів під час передачі запропонованого товару.

4.2. Будь-яке посилання у цьому Додатку на стандартні характеристики, технічні регламенти та умови, вимоги, умовні позначення та термінологію, пов'язані з товарами, роботами чи послугами, що закупаються, передбачені існуючими міжнародними, європейськими стандартами, іншими спільними технічними європейськими нормами, іншими технічними еталонними системами, визнаними європейськими органами зі стандартизації або національними стандартами, нормами та правилами мається на увазі «або еквівалент».

4.3. Будь-яке посилання, в тендерній документації, на конкретні марку чи виробника або на конкретний процес, що характеризує продукт чи послугу певного суб'єкта господарювання, чи на торгові марки, патенти, типи або конкретне місце походження чи спосіб виробництва мається на увазі «або еквівалент».

4.4. Учасник процедури закупівлі має право запропонувати Замовнику товар аналогічний (еквівалент) зазначеному у цьому Додатку за умови, що технічні характеристики такого товару будуть відповідати вимогам наведеним у тендерній документації.

## Комерційна пропозиція від 29.07.2024 для Ліси України ДП

ТОВ «ТАЙТЕН МАШИНЕРІ УКРАЇНА» є офіційним представником фірми CASE IH на території України і забезпечує постачання, установку і налаштування техніки, постачання запасних і витратних матеріалів, а також виконує гарантійне і післягарантійне обслуговування техніки.

### Сільськогосподарський колісний трактор Farmall 110M ActiveDrive 4, 2024 рік, Турція

**ТЕХНІЧНІ ХАРАКТЕРИСТИКИ:****Farmall 110M ActiveDrive 4****ДВИГУН:**

Номинальна потужність (л.с.)	110
Кількість циліндрів / Система впуску	4 / Турбіна / Інтеркулер
Об'єм (см3)	3908
Максимальний крутний момент (Нм)	430
Обороти двигуна, при яких макс. досягається крутний момент (об/хв)	1400

Ємність паливного бака (літр)	155
Рівень викидів	Tier III

Перед пусковий підігрівач, Привод вентилятора - Віскомуфта, Електронний вимикач акумулятора  
(Масса)

**ТРАНСМІСІЯ:**

Тип	Semi-Powershift
К-сть передач переднього і заднього ходу	16 / 16
К-сть передач без розриву потоку потужності	4 ActiveDrive4
Максимальна швидкість, км/год	40

Електрогідравлічний важіль Power Shuttle, Автоматичне блокування диференціала, Автоматична система 4WD

**ГІДРАВЛІЧНА СИСТЕМА:**

Гідравлічний тип контролю тяги	Електронний
Вантажопідйомність максимальна (кг)	5400
Продуктивність гідравлічного насоса, л/хв	65
Продуктивність додатковог гідравлічного насоса (рул. керування), л/хв	37,8
К-сть гідравлічних пар муфт	3

Тягово-зцепний пристрій регульований по висоті, Тяговий брус, Гідравлічні органи управління

**ВАЛ ВІДБОРУ ПОТУЖНОСТІ:**

Тип управління	Електро-гідравлічне
Параметри швидкості відбору потужності (об/хв)	540/540E/1000 об/хв із опціональною синхронізацією зі швидкістю ходу трактора

**КОМПЛЕКТАЦІЯ КАБІНИ:**

Кабіна з кондиціонером, Сидіння з пневматичною підвіскою, Передній та задній дзеркала заднього виду, Проблисковий маячок, Рульова колонка регульована по висоті та куту нахилу, Bluetooth радіо, Сидіння інструктора

**РОЗМІРИ:**

Колісна база (мм)	2519
Загальна довжина (мм)	4496
Максимальна висота (мм)	2818
Передня колія (мм)	1560 – 2002
Задня колія (мм)	1574 – 2090

**ВАГА:**

Передня вага -458 кг Передня опора ваги (кг) -100, Передні ваги (№ x кг) -6 x 45 +HOOK, Вага задніх баластів (№ x кг) - 6 x 54 , Вага без противаг (кг) – 4220

**КОЛЕСА:**

Передній	360/70R28 (13.6R28)
Задній	420/85R38 (16.9R38)

**Прайсова Ціна**(комплектація вище в пропозиції) **56 500 Євро з ПДВ**

**Прайсова Ціна**(додатково в комплектації кабіна з амортизацією та ходозменшувачем, менше на 127 кг баластів на задніх колесах) **58 500 Євро з ПДВ**

**Оплата здійснюється у гривнях по міжбанківському курсу на дату сплати**

<b>Термін поставки</b>	3 дні з дати передплати
<b>Умови поставки</b>	DDP господарство
<b>Умови придбання</b>	Передплата
<b>Гарантія</b>	12 місяців з дати введення техніки в експлуатацію
<b>Термін дії даної пропозиції:</b>	7 робочих днів



## Система автоматичного керування Sveaverken F100



Система автоматичного керування трактора Sveaverken F100 з розширеним режимом робить ваше сільське господарство простіше, легше та ефективніше.

- ✓ Підвищить ефективність та скоротите витрати
- ✓ Висока точність  $\pm 2,5$  см із сигналом RTK
- ✓ Прямая лінія АВ, крива, поворот, А+ та група ліній
- ✓ Швидка зміна напрямної лінії
- ✓ Базовий та розумний розворот
- ✓ Управління полем
- ✓ Необмежена бібліотека активів

Високоточна система автоматичного керування F100 зводить до мінімуму необроблені площі. Збільшення використання сільськогосподарських полів за одночасного підвищення ефективності обробітку

### КОМПЛЕКТАЦІЯ:

- Термінал управління - 275 \* 180 \* 40мм, 10,1 дюйм, порт Туре-С, динамік, 9-36В, 4G;
- GNSS приймач – 162\*78мм, GPS L1/L2; ГЛОНАСС L1/L2; BDS B1I/B2I; Галілей E1/E5, 9 – 36 В;
- електрокермо - діаметр: 410 мм, 12 В або 24 В;
- радіоантена – діапазон частот: 410 МГц – 470 МГц, діаметр 82 мм x 490 мм;
- Датчик кута повороту коліс;
- Комплект кабелів.

Програмне забезпечення – Sveaverken на базі Android. Країна виробник: Швеція  
[https://www.youtube.com/watch?v=ZvIX\\_YxDfR8](https://www.youtube.com/watch?v=ZvIX_YxDfR8)



Ціна Farmall 110M + навігація Sveaverken F100 (з ПДВ)

EURO



## СИСТЕМА АВТОПІЛОТУ ДЛЯ НЕПІДГОТОВЛЕНОГО ТРАКТОРА

**АВТОПІЛОТ RAVEN ЦЕ НАЙПОТУЖНІША ТА НАЙШВИДША СИСТЕМА АВТОМАТИЧНОГО ВОДІННЯ В ІСТОРІЇ.**

**Автопілот Raven** – це неймовірна точність як на високих, так і на низьких швидкостях, що дозволяє працювати ефективніше та точніше:

- Точність до **2,5 см**
- Діапазон робочих швидкостей: від **0,072 км/год** до **47 км/год**
- Технологія компенсації нерівностей поля
- Легко перевстановлювати
- Управління IsoBus агрегатами, диференційоване внесення продуктів
- Можливість руху заднім ходом



### ЕКОНОМІЧНИЙ ЕФЕКТ

- Економія пального до **15%**
- Підвищення продуктивності трактора до **20%**
- Робота без перекриттів
- Зменшення втоми оператора
- Можливість роботи за умовпоганої видимості
- Надійність перевірена часом
- Гарантія 12 місяців

Найменування	Вартість з ПДВ
Комплект гідравлічного автопілоту Raven для непідготовленого трактора з відкритим центром, з ISOBUS розеткою, монітор CR7 та приймачем 700S на безкоштовному сигналі (точність +/- 15-20 см))	<b>9 700 \$</b>
Комплект гідравлічного автопілоту Raven для непідготовленого трактора з відкритим центром, з ISOBUS розеткою, монітор CR7 та приймачем 700S розблокованого до рівня GS Pro та підпискою 1 рік на сигнал (точність +/- 3-4 см)	<b>12 900 \$</b>
Комплект гідравлічного автопілоту Raven для непідготовленого трактора з відкритим центром, з ISOBUS розеткою, монітор CR7 та приймачем 700S розблокованого до рівня RTK з модемом для передачі даних та підпискою до мережі RTK на 12 місяців (точність +/- 2,5см)	<b>15 000 \$</b>

## Додаткова інформація.

Трактори **Case IH Farmall M** п'ятої серії - це комфортабельність, продуктивність, економічність в експлуатації та обслуговуванні, потужність та універсальність.

Модельний ряд тракторів **Farmall M** у базовій комплектації обладнується коробкою передач **ActiveDrive4** (чотириступінчастий **Semi PowerShift**). **ActiveDrive4** забезпечує перемикання 4-х передач без розриву потоку потужності в межах діапазону та не вимикає зчеплення під час перемикання передач. **Power Shuttle** з можливістю налаштування чутливості перемикання. Це просте, зрозуміле та плавне перемикання передач, зручність у роботі та висока продуктивність.

**Двигун.** Перевірена конструкція головки блоку циліндрів з технологією **Cross-Flow**, покращене охолодження завдяки новому радіатору із вентилятором з віскомуфтою, турбонагнітач та інтеркулер. **БІЛЬШ ВИСОКИЙ КРУТНИЙ МОМЕНТ** на низьких обертах забезпечує **ЗБІЛЬШЕННЯ ПРИЙОМИСТОСТІ** для швидкого відгуку під навантаженням. Висока потужність у широкому діапазоні дозволяє знизити оберти двигуна для економії палива.

Повітряний фільтр

Сухий повітряний фільтр

Попереджувальний світловий індикатор для сигналізації необхідності заміни первинного фільтра або заміна кожні 600 годин

Знижена потреба в обслуговуванні

Вдвічі зменшена необхідність обслуговування порівняно із звичайним фільтром

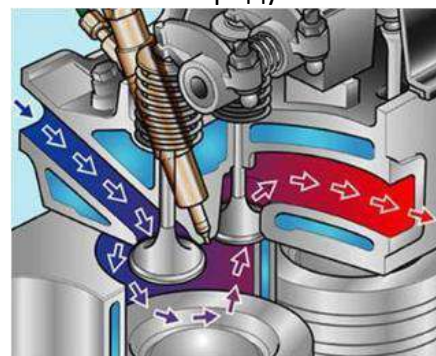
Простий доступ до повітряного фільтра

Відкрити капот, відстебнути 4 кліпси

Покращена фільтрація

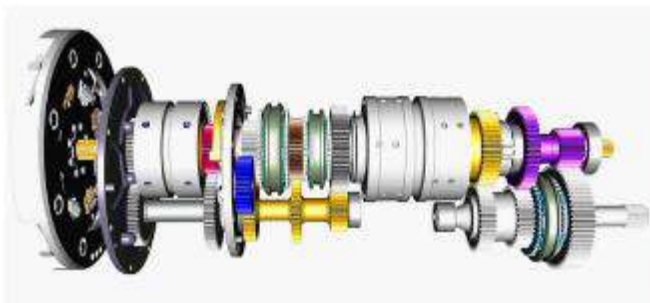
Збільшена площа фільтрації

Менше обмеження потоку, ніж у традиційного повітряного фільтра

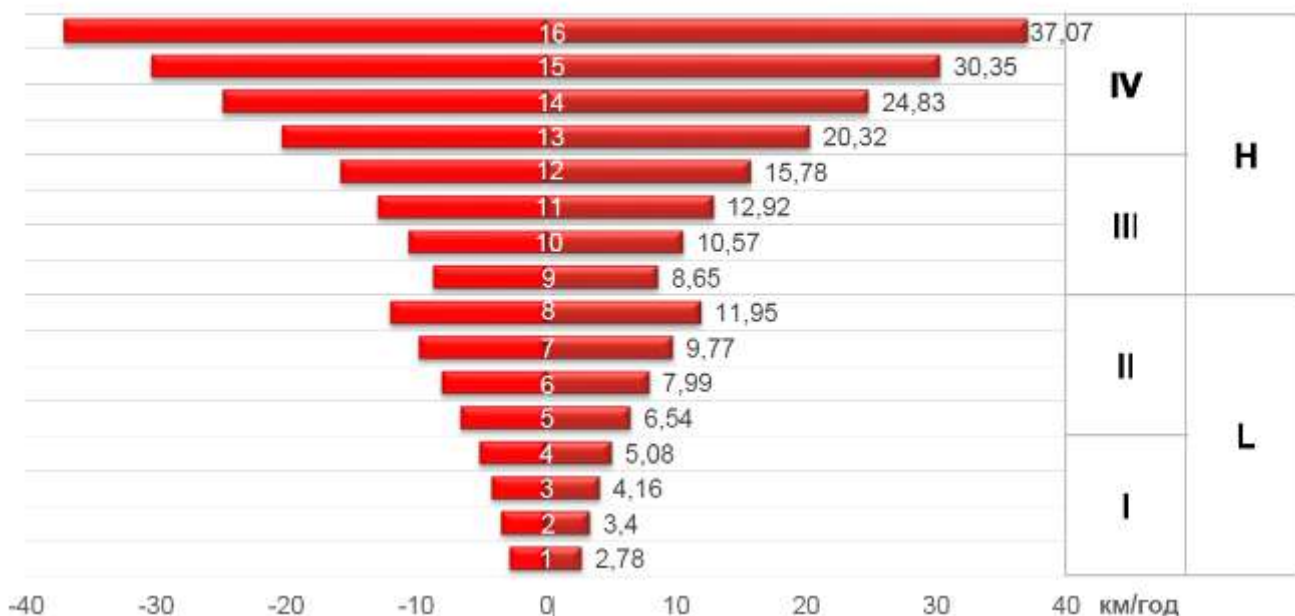


## Трансмісія Semi Powershift

1. Трансмісія 16 16×16 із широкими діапазонами передач ідеально відповідає потребам клієнтів.
2. Багатодискове зчеплення та синхронізатори для зручного перемикання
3. 4 перемикання power shift під навантаженням у 4 різних діапазонах, при цьому механічне перемикання лише одне.
4. Електрогідравлічне перемикання напрямку руху ( Power Shuttle); перемикання швидкостей без задіяння педалі «зчеплення». Важіль перемикання напрямку руху вперед/назад на консолі управління з лівого боку.
5. Перемикання діапазонів за допомогою великого та вказівного пальців.



## 16×16 передач



8 передач в робочому (польовому) діапазоні від 4 до 12 км/год

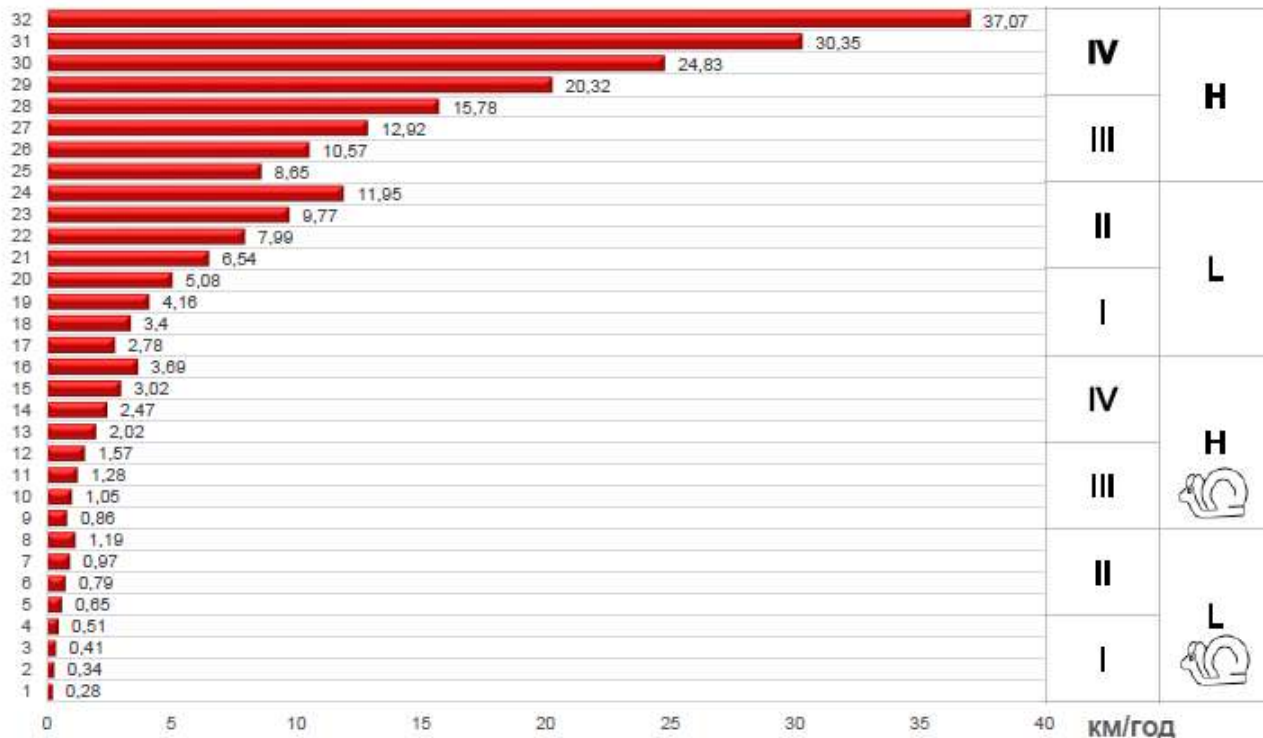
### Опціональна функція ходозменшувача.

- ✓ Доступні ще 16 передач
- ✓ 40 км/год (передачі 32 32×32)
- ✓ Просте управління, електронна активація за допомогою перемикача
- ✓ Про увімкнення ходозменшувача сигналізує піктограма у вигляді равлика
- ✓ Мінімальна швидкість ходу 280 м/год
- ✓ Ця функція використовується у лісовому господарстві, комунальних роботах, овочівництві, садівництві...





## 32x32 передачі

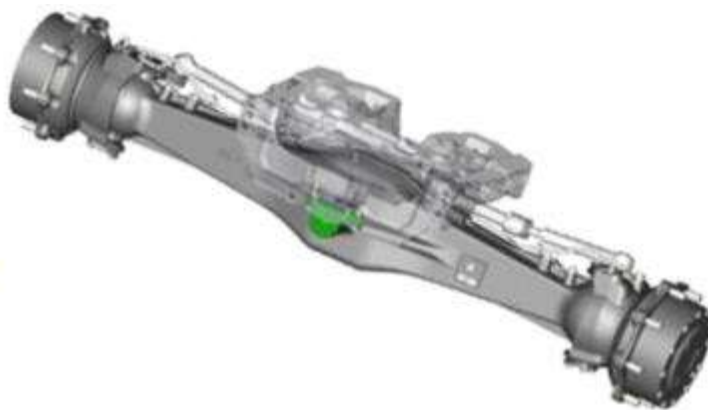


### Мости

На тракторах Farmall серії М використовується передня вісь з приводом 4WD та посилений задній міст.

Передній міст КЛАС II оснащений повним приводом 4WD, з електро-гідравлічним підключенням.

1. Зручне керування за допомогою перемикачів з правого боку керма.
2. 4WD забезпечує покращене зчеплення при таких роботах як культивуція та обробіток ґрунту.
3. Посилений литий міст здатний витримувати підвищені навантаження при виконанні найважчих робіт зокрема при роботі з фронтальним навантажувачем
4. Блокування диференціала для зниження пробуксовки входить у стандартну комплектацію моста.



### Задній міст

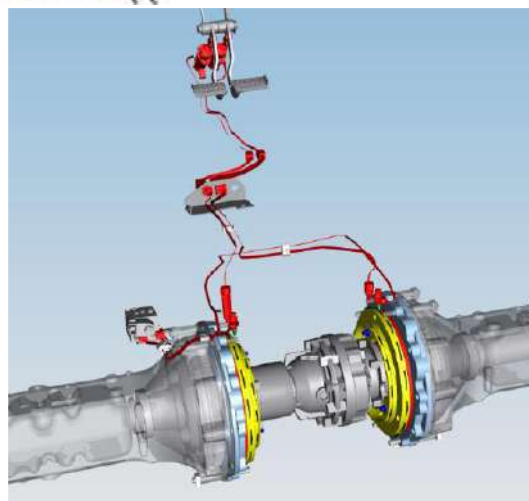
#### Електрогідравлічне блокування диференціалу.

- Блокування диференціалу за допомогою зубчатої муфти
- Епіциклічний планетарний редуктор всередині колісних маточин
- Два режими дають клієнтам можливість вибору відповідно до їхніх потреб:
  - ✓ Автоматичний режим підлаштовується під тип виконуваної роботи.
  - ✓ Ручний режим для виконання важких робіт або пересування по полях зі складним рельєфом.
- Попереджувальний індикатор сповіщає про поточний статус.



#### Робочі гальма

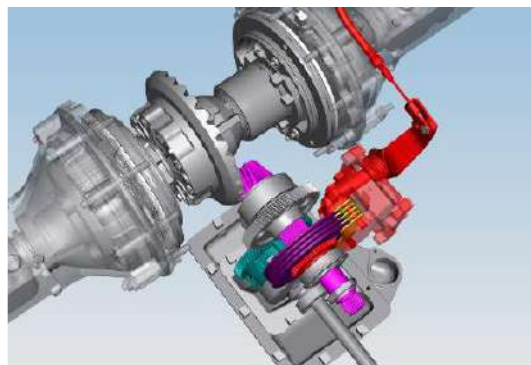
- Дискові гальма у масляній ванні -більш надійні, не схильні до впливу навколишніх умов.
- Гідравлічний привод з незалежними гідравлічними контурами для правого та лівого гальма, керовані окремими педалями.
- Педалі можна поєднати для кращого контролю на дорозі.
- Гальма мокрого типу зменшують зношування гальмівних дисків.



- Додаткові надпотужні гальмівні диски забезпечують триваліший термін служби порівняно зі стандартними гальмами.

#### Ручне гальмо

- Окреме управління стоянковим ручним гальмом.



#### Гідравлічна система

##### Два шестеренні насоси постійного об'єму

- Здвоєні гідравлічні насоси працюють незалежно для підвищення ефективності та продуктивності при виконанні важких навантажувальних робіт.

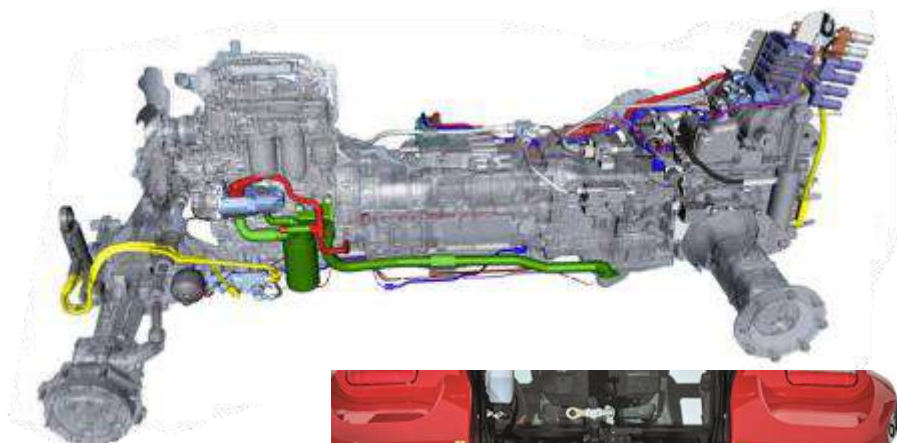
- Продуктивність насоса системи кермового управління становить 36 л/хв. Контур кермового управління не відбирає масло у інших споживачів гідросистеми.

- 61 л/хв використовується на дистанційні клапани та 3-точкову навіску.

#### Задні дистанційні клапани

- Гідравлічна система з відкритим центром оснащена датчиками навантаження із закритим центром для безпечного включення гідромоторів

- Легкодоступні важелі із колірним кодуванням для комфортної роботи з клапанами гідравліки.





- В базовій комплектації 3 задніх клапани гідравліки з регулюванням потоку на першій секції

#### Електронне управління навіскою

- Швидке і точне управління агрегатом за допомогою простого і зручного регулятора
- Контроль положення навіски
- Світловий індикатор сигналізує про роботу навіски та підсвічує органи керування.
- Рівномірна робоча глибина основного обробітку забезпечує якісне виконання наступних польових операцій
- Контроль зусилля на нижніх тягах
- Регулювання чутливості тяги
- Регулювання швидкості опускання
- Налаштування макс. висоти підйому.
- Швидкий підйом та опускання
- Зовнішнє керування кнопками на обох крилах



#### Навіска та зчіпні пристрої

- Максимальна вантажопідйомність до 5400 кг
- КАТІІ
- Два зовнішні циліндри здатні підняти найважчі агрегати.

#### Заощаджуйте час під час навішування/зняття агрегатів

- Стандартні телескопічні стабілізатори навіски
- Кінці нижніх тяг з муфтами для швидкого агрегування
- Гвинтові розкоси на обох нижніх тягах
- Гідравлічна верхня тяга -опція
- Кнопки на крилах для керування навіскою та заднім ВВП у стандартній комплектації

#### Просте з'єднання з причепом чи агрегатом

- Стандартний тяговий брус
- Зчіпний пристрій з регулюванням по висоті
- Ідеальний варіант для причепів, причіпних обприскувачів та агрегатів із значним вертикальним навантаженням на дишло



## Вал відбору потужності

Повністю незалежна система ВОМ з електрогідравлічним увімкненням оснащена надійним багатодисковим зчепленням мокрого типу.

### Авто ВВП

- Працює з триточковою навіскою.
- Положення навіски при якому вмикається/зупиняється ВВП налаштовується та запам'ятовується системою.
- Датчик швидкості ВВП



## Варіанти швидкості ВВП

- 540/1000 об/хв перемикання з кабіни - Стандарт
- 540/540E/1000 об/хв перемикання з кабіни - опція
- Два хвостовики:
  - ✓ 6-шліц. вал 1-3/8" для 540/ 540E об/хв
  - ✓ 21-шліц. вал 1-3/8" для 1000 об/хв

Швидкість ВВП (об/хв)	Швидкість двигуна (об/хв)
540	1938
540E	1535
1000	1926

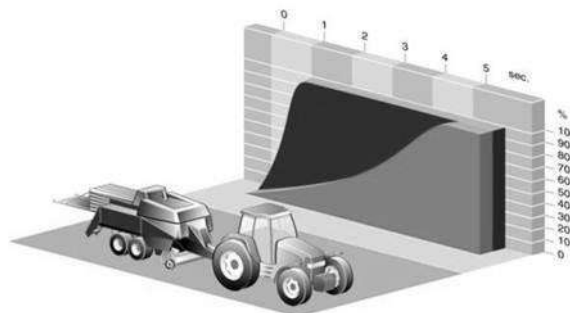
**Потужний ВВП зробить ваш робочий день продуктивнішим.**

### Більша паливна економічність ВВП

- Нижчі обороти двигуна для 540E
- Для використання з менш вимогливими, менш енергозатратними агрегатами, такими як косарки, розкидачі добрив і т.п.

## Плавний запуск ВВП

- Управління будь-яким агрегатом із високим моментом інерції
- Захист валу ВВП і приводів агрегатованого знаряддя.



## Кабіна. Комфорт і зручність

- Всі органи управління та важелі знаходяться в межах досяжності зі зручного крісла оператора.
- Найчастіше використовувані органи управління у зоні перед оператором.
- Рідко використовувані органи управління разового налаштування знаходяться праворуч позаду крісла.
- Комфортне пересування спрощує вашу роботу
- Збільшена зона для ніг забезпечує достатній простір.



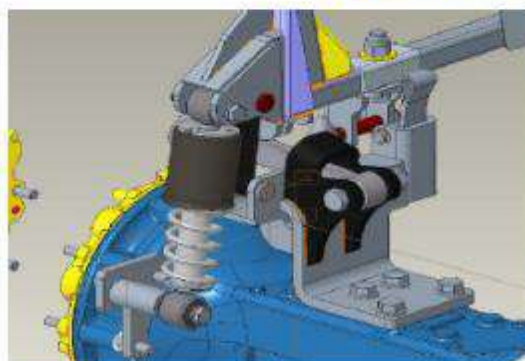
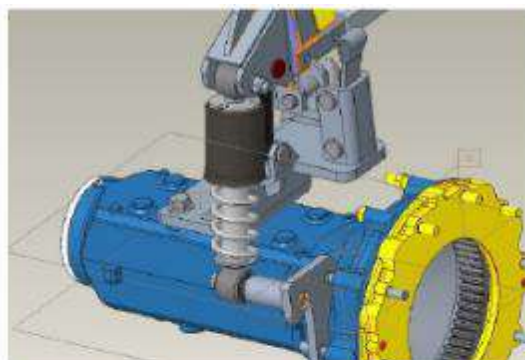
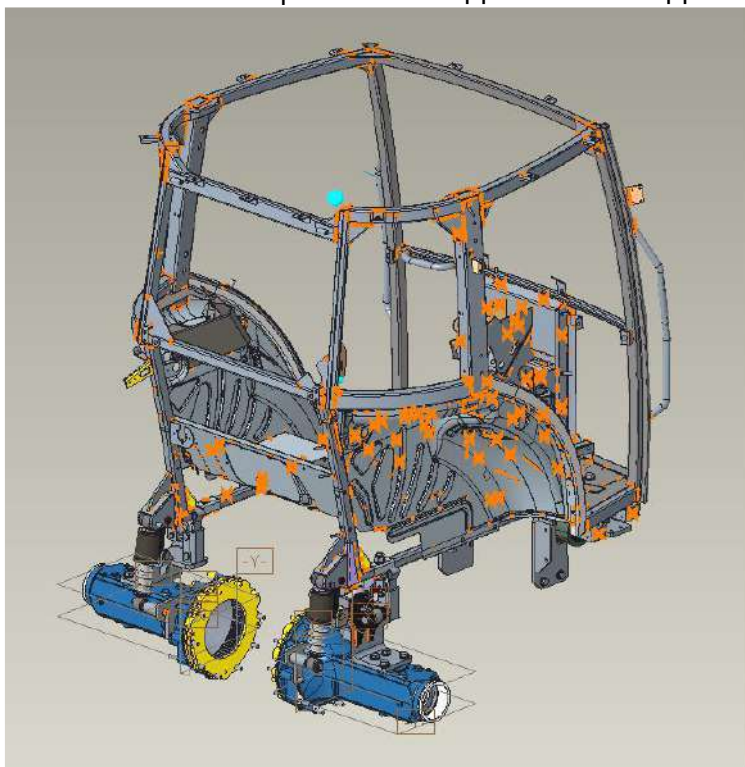


- Система кондиціонування з шістьма вентиляційними дефлекторами
- **Інтуїтивна панель приладів**
  - Три аналогові показчики:
  - Швидкість двигуна (об/хв)
  - Рівень палива
  - Датчик температури охолоджуючої рідини двигуна
  - Індикаторні та попереджувальні лампочки призначені для сигналізації про коректну роботу або збій відповідних функцій у процесі виконання операцій
  - Розташовані навколо головної зони
  - Мають колірне кодування
  - Великий РК-дисплей
  - Інформація про: напрямок руху трактора / мотогодини / швидкість ВВП і т.п.
  - Відображення кодів помилок.



#### Підвіска кабіни

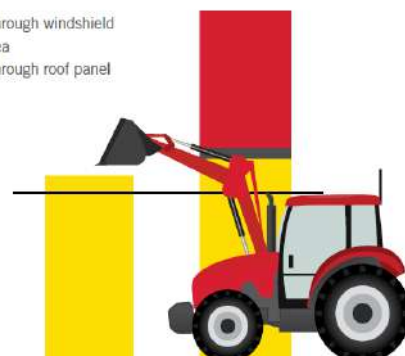
Нова механічна підвіска кабіни забезпечує плавне пересування на дорозі та в полі.  
КАБІНА З ПОКРАЩЕНОЮ ОГЛЯДОВІСТЮ З ВІДКРИВНИМ ЛЮКОМ ТА ПІДВІСКОЮ



### Видимість з кабіни

- Стильний похилий капот забезпечує постійний безперешкодний огляд передніх коліс, навантажувача та іншого переднього навісного обладнання.
- Вигнута верхня частина рами переднього вікна покращує видимість навантажувача.
- Ширококутні задні дзеркала забезпечують чудовий огляд.
- Панорамна панель з відривним люком в даху кабіни (в стандартній комплектації) дозволяє бачити роботу навантажувача у всьому діапазоні ходу, навіть коли навантажувач піднятона максимальну висоту.
- Сонцезахисна шторка закриває панель даху та верхню частину лобового скла.
- Зручно розташовані органи управління і конструкція панелі приладів забезпечують легкий доступ, не обмежуючи при цьому огляд робочої зони.

■ Visibility through windshield  
■ Hidden area  
■ Visibility through roof panel



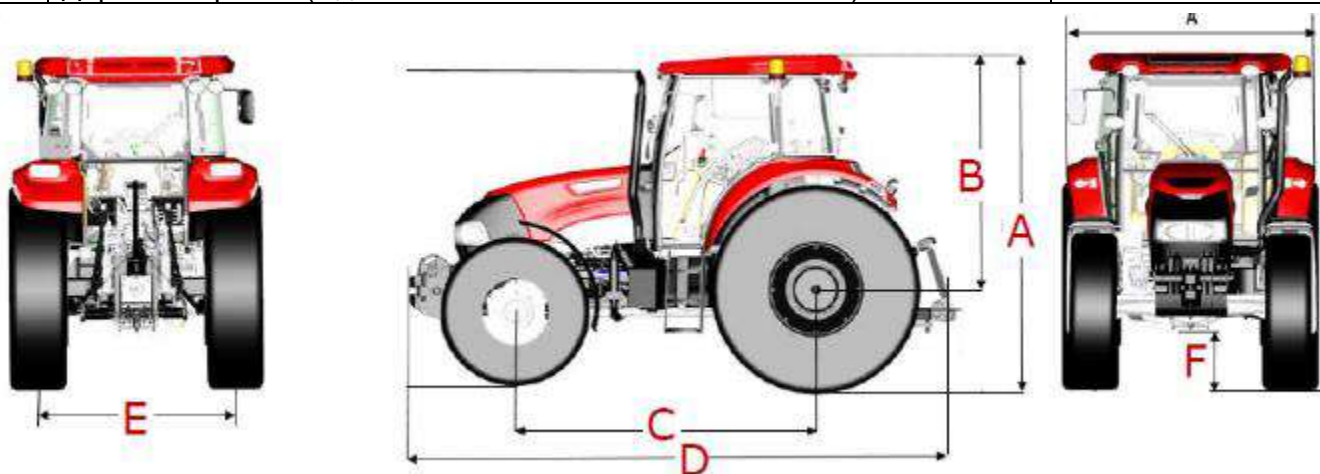
### Освітлення. Комфортна робота вдень та вночі

- Всі робочі фари повністю інтегровані в дах, що забезпечує якісне рівномірне освітлення при роботі в приміщеннях з низькими стелями або зонами з густим звисаючим листям.
- 2 робочі фари на передньому капоті
- 2 робочі фари на передній стороні даху
- 4 робочі фари на задній стороні даху
- Пересування по дорозі
- Дві передні фари дорожнього освітлення
- Проблисковий маячок





РОЗМІРИ FARMALL 110M		
A	Загальна висота із задн. шинами 16.9 R38 (макс.-мін. навантаж.)	2733-2818мм
B	Відстань від центру заднього моста до верхньої точки даху зі стандартною кабіною	1985мм
C	Колісна база	2519 мм
D	Довжина між крайніми точками	4562мм
E	Колія по задніх шинах 16.9 R38	1678-2090мм
F	Дорожній просвіт (під навантаженням / без навантаження)	433-518мм



**З повагою,  
ТОВ «Тайтен Машинері Україна»**





# Офіційний дистриб'ютор техніки Massey Ferguson пропонує

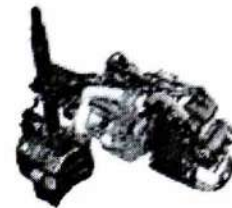
## Трактор Massey Ferguson MF5711



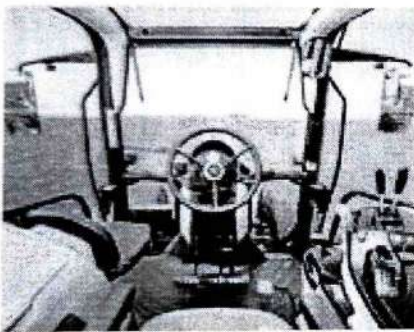
### ОЦІНІТЬ ПЕРЕВАГИ ДАНОЇ МОДЕЛІ

#### > Двигун

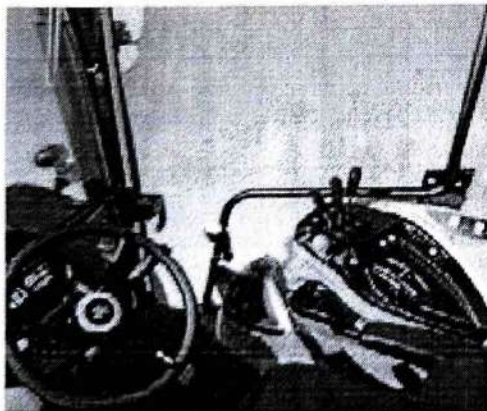
Технологія Common Rail > Дуже точне управління паливом і повітрям 4 клапана на циліндр > Покращене дихання та економія палива Дросельний клапан > Швидко нагріває температуру вихлопних газів для оптимізації контролю викидів Турбокомпресор > Забезпечує найкращу чутливість двигуна, зберігаючи при цьому відповідність вимогам щодо викидів ТЗ



#### < Кабіна



Відмінний огляд на капот підтримується завдяки компактній системі SCR «Все в одному», забезпечуючи оглядовість 360° для оптимального контролю та безпеки під час роботи. Повністю плоска підлога створює найбільш доступне та просторе робоче місце для оператора в цьому секторі ринку з шириною від стійки до стійки 1300 мм. Покращена панель приладів відображає статус двигуна та швидкості ВВП, інтервали обслуговування, витрату палива, пройдену відстань, оброблену територію, температуру масла та години роботи трактора, пам'ять про швидкість обертів двигуна та інформацію про обслуговування.



< MF 5711 обладнана Т-образною ручкою для перемикання передач Дупа-4 в 3х режимах роботи системи Autodrive:

- Ручна (викл): зручне і легке ручне перемикання передач за допомогою Т-образної при її руху вперед/назад.
- AUTO-Drive POWER (автоматично): 4 передачі Dynashift будуть мінятися автоматично при досягненні 2000 об/хв (для робіт, які потребують високої потужності)
- AUTO-Drive ECO (автоматично): 4 передачі Dynashift будуть мінятися автоматично при досягненні 1500 об/хв (для робіт, які потребують низької потужності)

Адреса найближчого представництва "Квінта Агро" (склад техніки, склад запчастин, сервісний центр):  
Харківська обл., Харківський р-н, смт. Пісочин, вул. Надії, 15

Максим Мартиненко  
Менеджер з продажу техніки  
+380504877712  
e-mail: martynenko.m@kvinta-agro.com

ТОВ «КВІНТА АГРО»  
Україна, 49019, м. Дніпро,  
вул. Набережна Заводська. 9б (блок 1)  
ЄДРПОУ 42721680





# Офіційний дистриб'ютор техніки Massey Ferguson пропонує

## Трактор Massey Ferguson MF5711



### ОЦІНІТЬ ПЕРЕВАГИ ДАНОЇ МОДЕЛІ

Кількість пар виходів гідравлічної системи зовнішнього обладнання	3 пари з механічним керуванням (3-тя пара гідровиходів з механічним регулюванням потоку)
Продуктивність гідравлічної системи	58 л/хв
Система управління задньою навіскою	ELC (електронне керування)
Категорія задньої навіски	Трьохточкова навіска кат. II, тяговий брус кат. II
Зчіпний пристрій	Регульований по висоті фаркоп
Максимальна вантажопідйомність задньої навіски	4 300 кг
Оберти ВВП	540/1000 об/хв (6 та 21 шліців)
Гальмівна система причепу	Відсутня
<b>ГАБАРИТИ, ВАГА:</b>	
Вага (не враховуючи ваги баластів)	4 230 кг
Баласта передні	Передній кронштейн з 10 баластами по 55 кг
Задні колісні баласта	3x50 кг
Довжина / ширина / висота	4,8 / 2,1 / 2,7 м
<b>КОМПЛЕКТАЦІЯ КАБІНИ, GPS-НАВІГАЦІЯ:</b>	
Комплектація кабіни	Механічно амортизована кабіна, регульована рульова колонка, крісло оператора з механічною підвіскою, підлокітником та паском безпеки, крісло інструктора, підготовка до встановлення радіо, керований вручну кондиціонер кабіни з функцією обігріву, зовнішні дзеркала заднього огляду, додаткове освітлення на поручнях, проблісківий м'язоч, задній склоочисник
Системи точного землеробства	Без засобів GPS-навігації
Ціна	60500 EUR



Умови та термін поставки:  
СРТ (доставка в господарство)  
у наявності



В вартість входить  
запуск техніки в господарстві  
та навчання механізаторів

Гарантія 1 рік  
з дати запуску в експлуатацію



Адреса найближчого представництва "Квінта Агро" (склад техніки, склад запчастин, сервісний центр):  
Харківська обл., Харківський р-н, смт. Пісочин, вул. Надії, 15

Максим Мартиненко  
Менеджер з продажу техніки  
+380504877712  
e-mail: martynenko.m@kvinta-agro.com

ТОВ «КВІНТА АГРО»  
Україна, 49019, м. Дніпро,  
вул. Набережна Заводська. 9б (блок 1)  
ЄДРПОУ 42721680







**Офіційний представник сільськогосподарської техніки New Holland в Україні**  
Юридична адреса: 49000, м. Дніпро, бульвар Катеринославський, буд. 2, ЄДРПОУ 41367025,  
ПІН 413670204624, ІВАН: UA563282090000026002010037934 у філії АБ «Південний»

## ТРАКТОР серії T 5.110S

Модель трактора	T5.110S
<b>Двигун</b>	<b>S8000, Fiat Powertrain Technologies Tier 3, 4-х циліндровий 2 клапани на циліндр з турбонадувом та проміжним охолодженням повітря .</b>
Об'єм двигуна, см3	3908
Номинальна потужність (ISO TR14396), к.с.	110
Номинальний режим двигуна, об/хв.	2200
Макс. Крутний момент ISO TR14396	430@1400
Місткість паливного бака, л	155
<b>Трансмiсія Electro Command</b>	(Електр. Гiдравлiчне перемикання всерединi дiапазону)
<b>Semi PowerShift</b>	16×16 напiвавтоматична
максимальна швидкiсть	40
Повне блокування диференцiалу переднього мосту	стандартно
Увiмкнення блокування диференцiалу	Електричне
<b>Мости</b>	
Переднiй мiст 4WD	стандартно
Кут повороту	55°
<b>Гiдросистема</b>	насос змiнної продуктивностi з закритим колом рециркуляцiї та датчиком навантаження
Незалежний насос кермового керування	40 л/хв
Продуктивнiсть насоса, л/хв/ бар	65 л/хв
Максимальне зусилля пiдйому, кг	5400
Кiлькiсть виходiв пар гiдравлiки	3
Система Lift-O-Matic	стандартно
<b>Коробка вiдбору потужностi</b>	
Режим двигуна при 540/1000 об/хв валу вiдбору, об/хв.	1938/1926
Плавне перемикання	стандартно
<b>Розмiри</b>	
База, мм	2 519
Довжина, включаючи баласт i заднiй витяг, мм	5 347
Повна ширина, мм	2 280
Повна висота, мм	2 820
Ширина колiї (мiн/макс), мм	1 678 / 2 090
Шини	Переднi - 360/70R28 (розбiрнi) / Заднi - 420 85R38 (розбiрнi)
<b>Маса</b>	
Маса без баласту, без палива кг	3 620
Баластування	Переднi 8x40кг – 320кг / Заднi 4x50кг – 200кг
<b>Кабiна</b>	
Рiвень шуму, дБ	72,5
Параметри стекол кабiни, м2	5,5
Кондицiонер	Стандартно
Цiна, EURO	<b>56 600,00 Євро</b>

Цiни сформованi з урахуванням доставки сiльгосптехнiки на склад продавця, передпродажної пiдготовки, регламентного технiчного обслуговування та навчання персоналу замовника, включаючи ПДВ та митнi платежi.

**На всю нову сiльськогосподарську технiку надається 1 рiк гарантiя.**



Ціна сформована з урахуванням доставки на склад продавця, передпродажної підготовки, навчання персоналу замовника, включаючи ПДВ та митні платежі.

## ОСНОВНІ ОСОБЛИВОСТІ T5.110S Electro Command

Максимальний момент, що крутить, і потужність двигуна S8000 дозволяють ефективно використовувати трактор на більш енергоємних роботах, за рахунок розміру шин, встановлених у базовій комплектації: передні 13,6R28, задні 16,9R38. Трактори T5.110S один із небагатьох у своєму класі, які дозволяють встановлювати шини розміром R38.

Електрогідравлічна КПП Electro Command 16x16 дозволяє ефективно використовувати трактор як на польових роботах, так і на загальних господарських (з фронтальним навантажувачем). Має великий діапазон швидкостей як у русі вперед так і назад.

Гідравлічна муфта зчеплення розрахована для роботи у важких умовах і має більший ресурс ніж дискові сухі зчеплення. Електронна система керування наважкою дозволяє дистанційно з кабіни налаштовувати висоту, тягове зусилля, позиційне регулювання чутливості, швидкість підйому/опускання, це дозволяє полегшити керування наважкою.

На задніх крилах встановлено електронне управління наважкою, це полегшує агрегування трактора з широким спектром навісного обладнання. Потужний гідравлічний насос 65 л/хв. та 3-пари гідравлічних клапанів у базі.



### Турбований двигун S8000

Нова модель тракторів T5.110S оснащується удосконаленим новим турбо двигуном серії 8000, який характеризується підвищеною потужністю. Новий двигун стандарту Tier 3 дозволяє максимально використовувати технічні можливості трактора, і при цьому має знижену витрату палива та нижчий рівень викидів вихлопних газів. Максимальна потужність досягається при крутному моменті всього 1300/1400 об/хв., отже двигун працює м'якше і тихіше, а висока продуктивність забезпечується при меншій витраті палива.

### Нова комфортабельна кабіна VISION VIEW

Площа скління складає 5,5 м<sup>2</sup>, дозволяє отримати панорамний огляд при виконанні кожного проходу та під час руху дорогами. Завдяки новому двигуну, який працює тихіше, з покращеною звукоізоляцією та новими матеріалами, рівень шуму в кабіні вдалося зменшити з 82,5 до 79,5 дБ(А), при цьому відчуття шуму знизилася на 50%. Всі елементи робочого освітлення повністю інтегровані, і кут їхнього напрямку можна змінити. Кабіна відрізняється високим рівнем герметичності. Вибрана модель може бути оснащена додатковими вугільними фільтрами, які забезпечують безпеку та зберігають здоров'я оператора під час роботи з обприскувачем. Для комфорту водія кабіна оснащена додатковим сидінням інструктора, радіо та кондиціонером.



### Напівавтоматична коробка передач ELECTRO COMMAND™ у базовій комплектації!

Коробка передач Electro Command™ пропонує діапазони передач для всіх важких умов використання та не потребує зчеплення для перемикання передач у діапазоні. Діапазони підбрані так, щоб максимально передавати потужність двигуна на колеса. Напівавтоматична трансмісія Electro Command™ – це ваш найбільший помічник завдяки широкому діапазону швидкостей 16 вперед – 16 назад у базовій комплектації. Ступінчасте перемикання швидкості в діапазоні завдяки важелю КПП або кнопками праворуч на панелі без використання зчеплення.

### Потужна гідравлічна система

Завдяки потужній гідравліці, серія New Holland T5 Electro Command™ працює точно, ефективно та економічно з багатьма сільськогосподарськими машинами. У стандартну комплектацію T5 Electro Command входить електронна система контролю тяги з гідравлічною вантажопідйомністю 5400 кг на 6 виходів. Електронне керування дишлом контролює з високою точністю важке навісне обладнання, яке використовується в період роботи. Електронна система керування тягою – важіль Lift-0-Matic є базовою для моделі T5 Electro Command.





На всю нову сільськогосподарську техніку надається 1 рік гарантія.

**З повагою, менеджер з продажу**

**Володимир 0675687422**

**Обґрунтування очікуваної вартості  
закупівлі код за ДК 021:2015: 16710000-5 Мотоблоки  
(трактори)  
лот 4 (трактори), лот 5 (трактори)**

Визначення очікуваної вартості предмета закупівлі здійснювалося з проведенням моніторингу ринку цін, шляхом пошуку, збору та аналізу загальнодоступної інформації про ціни, що містяться в мережі інтернет у відкритому доступі, а також згідно отриманої інформації у цінових пропозиціях.

Так, ДП «Ліси України» направляло запити ТОВ «АГСОЛКО», ТОВ «ТД Альфатех», ТОВ «КИЇВСПЕЦТЕХ», щодо надання комерційних пропозицій спеціальної техніки із зазначенням конкретних технічних характеристик, поточного прейскуранту та умов поставки такої техніки.

У відповідь на наш запит, ТОВ «АГСОЛКО», направлено комерційну пропозицію згідно якої вартість одного трактора становить 48 000,000 доларів, що становить 1 977 600,00 грн з ПДВ по офіційному курсу валют НБУ 41,2 станом на 06.08.2024.

У відповідь на наш запит, ТОВ «ТД Альфатех», направлено комерційну пропозицію згідно якої вартість одного трактора становить 54 800,00 доларів, що становить 2 257 760,00 грн з ПДВ по офіційному курсу валют НБУ 41,2 станом на 06.08.2024.

У відповідь на наш запит, ТОВ «КИЇВСПЕЦТЕХ», направлено комерційну пропозицію згідно якої вартість одного трактора становить 53 000,00 доларів, що становить 2 183 600,00 грн з ПДВ по офіційному курсу валют НБУ 41,2 станом на 06.08.2024.

Очікувана вартість предмета закупівлі ДК 021:2015: 16700000-2 Трактори за 1 (один) трактор визначена:  $(1\,977\,600,00 + 2\,257\,760,00 + 2\,183\,600,00) / 3 = 2\,139\,653,33$  (два мільйона сто тридцять дев'ять тисяч шістьсот п'ятдесят три гривні, 33 копійки) з ПДВ.

Проаналізувавши потребу у тракторах відповідно до інвестиційних проектів по всіх філіях ДП «Ліси України», необхідна загальна кількість складає 20 одиниць.

Враховуючі місця поставки тракторів планується здійснити закупівлю відповідними лотами, а саме:

Лот 4 – 10 шт.

Лот 5 – 10 шт.

Отже, очікувальна вартість закупівлі всієї необхідної кількості тракторів становить:

Лот 4 –  $(10 * 2\,139\,653,33 \text{ грн.}) = 21\,396\,533,30$  грн.

Лот 5 –  $(10 * 2\,139\,653,33 \text{ грн.}) = 21\,396\,533,30$  грн.

$(21\,396\,533,30 + 21\,396\,533,30) = 42\,793\,066,60$  грн. (сорок два мільйони сімсот дев'яносто три тисячі шістьдесят шість гривень 60 коп.)

Таким чином, за очікувану вартість ДК 021:2015: 16700000-2 Трактори у загальній кількості 20 шт. складає - 42 793 066,60 грн. (сорок два мільйони сімсот дев'яносто три тисячі шістьдесят шість гривень 60 коп.)

**Інформація**  
**про необхідні технічні, якісні та кількісні характеристики предмета закупівлі**  
**Найменування предмета закупівлі:**  
**ДК 021-2015: 16710000 - мотоблоки**  
**(трактори)**  
**лот 4: трактори**

**Розділ I. Кількість та опис усіх необхідних характеристик товарів (технічна специфікація):**

Найменування товару, що є предметом закупівлі	Технічні та якісні характеристики товару, що є предметом закупівлі	Кількість, шт
Трактор	Трактор повинен відповідати державним стандартам, вимогам ДСТУ, технічним умовам, екологічним нормам у відповідності з технічними регламентами та національними стандартами, сертифікованим в Україні та вимогам Розділу II цього Додатку.	10

**Розділ II. Вимоги до товару, що є предметом закупівлі**

<b>1. Технічні характеристики</b>		
<b>Двигун:</b>		
Тип		Дизельний атмосферний або з турбокомпресором
Кількість циліндрів	шт	не менше 6
Робочий об'єм	л	не менше 5,5
Потужність	кВт(к.с)	не менше 100 (140)
<b>Коробка передач:</b>		
Тип		Механічна
<b>Зчеплення</b>		
Кількість передач		не менше 12 вперед не менше 4 назад
<b>Передній міст:</b>		
Повний привід		+
Тип увімкнення		Механічний/гідравлічний
<b>Задня навіска:</b>		
Категорія навіски		Трьохточкова навіска
Вантажопідйомність задньої навіски	кг	Не менше 4000
<b>Гідравлічна система:</b>		
Кількість пар виходів гідравлічної системи		не менше 3
Продуктивність гідросистеми	л/хв	не менше 50
<b>Кабіна і місце оператора:</b>		
Обігрів, кондиціонер		+
Сидіння оператора		механічне/пневмосидіння
<b>Вал відбору потужності (задній):</b>		
Наявність		+
Оберти		540/1000
Наявність хвостовиків		на 6 та 21 шліців
<b>Габаритні розміри:</b>		

габарити: (ДхШхВ)	мм	не більше 5400*2500*3100
передні, задні противаги		+
<b>Пневмосистема</b>		Наявність

<b>2. Інші вимоги</b>	
Контрольна панель приладів	Кабіна оператора повинна бути оснащена контрольною панеллю, яка відображає дані про робочі параметри двигуна та трактора в цілому.
Обігрівач та кондиціонер	Кабіна оператора повинна бути обладнана обігрівачем та кондиціонером повітря.
Комплектація техніки	1.Трактор 2.Інструкція з експлуатації (на українській мові) 3.Сервісна книжка 4.Набір запобіжників 5.Проблесковий маячок 6.Ящик для інструментів 7.Ключі (ключі для коліс, набір комбінований не менше 150 одиниць)
Гарантійні зобов'язання	Гарантійний строк експлуатації трактора повинен становити: не менше 12 місяців або не менше 1000 м/т, в залежності від того, яка з подій наступить раніше.

### **Розділ III. Вимоги до постачання товару, що є предметом закупівлі**

3.1. Товар повинен бути новим, виготовленим не раніше ніж в 2023 році, технічно справним, комплектуючі та матеріали – такі, що не були у вживанні та експлуатації. Товар призначений для виконання різних сільськогосподарських та лісокультурних робіт.

3.2. На товар, що буде постачатись, повинна додаватись супутня документація виробника під час передачі товару: гарантійний талон, інструкція по експлуатації, сервісна книжка тощо. Супутня документація повинна бути виконана українською мовою. У разі, якщо оригінал супутньої документації складений іншою мовою, він обов'язково має супроводжуватись автентичним перекладом українською мовою.

3.3. На момент поставки товар повинен супроводжуватись всіма документами, необхідними для державної реєстрації у відповідних органах Державної служби України з питань безпечності харчових продуктів та захисту споживачів.

3.4. Товар не повинен бути під заставою або арештом.

3.5. На товар надається гарантія виробника на строк не менше 12 місяців або не менше 1000 мотогодин напрацювання, (в залежності від того, яка із вказаних подій настане раніше) з моменту поставки та прийняття такого товару замовником.

3.6. Поставка здійснюється за рахунок учасника-переможця процедури закупівлі. Переможець несе всі витрати та ризики, пов'язані з доставкою до вказаного місця призначення, включаючи оплату відповідних податків і інших зборів.

3.7. Місце поставки товару:

№	Назва філії	Кіл-сть товару (шт)	Код ЄДРПОУ	Місце поставки товару
1	«Конотопське лісове господарство»	1	45064242	Україна, 41635, Сумська обл., Конотопський р-н, село Бочечки, вул. Загребля, будинок 65

2	«Ніжинське лісове господарство»	1	45078873	Чернігівська обл, Місто Борзна вулиця Садова 41
3	«Чернігівське лісове господарство»	1	45125708	Україна, 14013, Чернігівська обл., місто Чернігів, вул. Молодчого Олександра, будинок 18
4	«Свеське лісове господарство»	1	44923966	Україна, 41226, Сумська обл., Шосткинський р-н, селище міського типу Свеса, вул. Дачна, будинок 24
5	«Гадяцьке лісове господарство»	1	45147904	Україна, 37300, Полтавська обл., Миргородський р-н, місто Гадяч, вул. Полтавська, будинок 84
6	«Миргородське лісове господарство»	1	45123957	Україна, 37600, Полтавська обл., Миргородський р-н, місто Миргород, вул. Козацька, будинок 22/1
7	«Зміївське лісове господарство»	1	45111941	Україна, 63436, Харківська обл., Чугуївський р-н, село Задонецьке, вул. Курортна
8	«Корсунь-Шевченківське лісове господарство»	1	45101740	Україна, 19400, Черкаська обл., Черкаський р-н, місто Корсунь-Шевченківський, вул. Уколова, будинок 3
9	«Тулчинське лісомисливське господарство»	1	45113561	Україна, 23600, Вінницька обл., Тулчинський р-н, місто Тулчин, вул. Відродження, будинок 36
10	«Чорноліське лісове господарство»	1	45039298	Україна, 27413, Кіровоградська обл., Кропивницький р-н, село Водяне, Знам'янська ТГ, Пров. Шкільний, будинок 1

3.8. Строк поставки товару: впродовж 90 (дев'яносто) робочих днів з дати отримання замовлення.

3.9. Постачальник повинен забезпечити проведення навчання операторів Замовника кваліфікованим представником виробника (за вимогою Замовника у разі необхідності).

3.10. Весь запропонований учасником товар повинен бути однієї марки та моделі.

#### **Розділ IV. Вимоги до підготовки тендерної пропозиції учасником**

4.1. На підтвердження відповідності запропонованого товару технічним, якісним та кількісним характеристикам предмета закупівлі в складі своєї тендерної пропозиції учасник повинен надати:

4.1.1. Довідку довільної форми, якою підтверджується відповідність запропонованого товару технічним, якісним та кількісним характеристикам предмета закупівлі та можливість учасника здійснити поставку товару, що є предметом закупівлі з урахуванням вимог, наведених у цьому Додатку. Довідка обов'язково має містити порівняльну таблицю відповідності запропонованого товару технічним вимогам Замовника із зазначенням інформації про найменування виробника запропонованого товару, країни походження,

найменування запропонованого товару, строку дії гарантії виробника та його технічні та якісні характеристики, що дадуть змогу встановити відповідність запропонованого учасником товару вимогам замовника;

4.1.2. Копію паспорту товару або іншого аналогічного документу виданого виробником, що підтверджує технічні характеристики запропонованого товару.

4.1.3. Копію документу, наданого на адресу Замовника, з посиланням на оголошення цих торгів від виробника товару або його представника (або дистриб'ютора), повноваження якого розповсюджується на територію України, якими підтверджуються:

- право (повноваження, можливість) учасника здійснювати продаж запропонованого товару;

- дію стандартних гарантійних зобов'язань виробника строком не менше ніж 12 (дванадцять) місяців або не менше 1000 мотогодин напрацювання, (в залежності від того, яка із вказаних подій настане раніше).

4.1.4. У разі, якщо документи зазначені у пункті 4.1.3. Розділу IV Додатку 2 до тендерної документації, надаються представником (або дистриб'ютором) виробника, учасник процедури закупівлі у складі тендерної пропозиції повинен надати копію документу виданого виробником товару, що підтверджує статус представника (або дистриб'ютора) виробника.

4.1.5. Копію чинного на дату подання тендерної пропозиції сертифікату відповідності вимогам ДСТУ ISO 9001:2015 або ДСТУ EN ISO 9001:2018 (EN ISO 9001:2015, IDT; ISO 9001:2015, IDT) щодо оптової торгівлі сільськогосподарськими машинами й устаткуванням, виданого учаснику акредитованим, відповідно до законодавства, органом з оцінки відповідності.

4.1.6. Гарантійний лист у довільній формі, яким учасник підтверджує можливість надати Замовнику всі необхідні документи для державної реєстрації у відповідних органах Державної служби України з питань безпечності харчових продуктів та захисту споживачів під час передачі запропонованого товару.

4.2. Будь-яке посилання у цьому Додатку на стандартні характеристики, технічні регламенти та умови, вимоги, умовні позначення та термінологію, пов'язані з товарами, роботами чи послугами, що закуповуються, передбачені існуючими міжнародними, європейськими стандартами, іншими спільними технічними європейськими нормами, іншими технічними еталонними системами, визнаними європейськими органами зі стандартизації або національними стандартами, нормами та правилами мається на увазі «або еквівалент».

4.3. Будь-яке посилання, в тендерній документації, на конкретні марку чи виробника або на конкретний процес, що характеризує продукт чи послугу певного суб'єкта господарювання, чи на торгові марки, патенти, типи або конкретне місце походження чи спосіб виробництва мається на увазі «або еквівалент».

4.4. Учасник процедури закупівлі має право запропонувати Замовнику товар аналогічний (еквівалент) зазначеному у цьому Додатку за умови, що технічні характеристики такого товару будуть відповідати вимогам наведеним у тендерній документації.

**Інформація**  
**про необхідні технічні, якісні та кількісні характеристики предмета закупівлі**  
**Найменування предмета закупівлі:**  
**ДК 021-2015: 16710000 - мотоблоки**  
**(трактори)**  
**лот 5: трактори**

**Розділ I. Кількість та опис усіх необхідних характеристик товарів (технічна специфікація):**

Найменування товару, що є предметом закупівлі	Технічні та якісні характеристики товару, що є предметом закупівлі	Кількість, шт
Трактор	Трактор повинен відповідати державним стандартам, вимогам ДСТУ, технічним умовам, екологічним нормам у відповідності з технічними регламентами та національними стандартами, сертифікованим в Україні та вимогам Розділу II цього Додатку.	10

**Розділ II. Вимоги до товару, що є предметом закупівлі**

<b>1. Технічні характеристики</b>		
<b>Двигун:</b>		
Тип		Дизельний атмосферний або з турбокомпресором
Кількість циліндрів	шт	не менше 6
Робочий об'єм	л	не менше 5,5
Потужність	кВт(к.с)	не менше 100 (140)
<b>Коробка передач:</b>		
Тип		Механічна
<b>Зчеплення</b>		
Кількість передач		не менше 12 вперед не менше 4 назад
<b>Передній міст:</b>		
Повний привід		+
Тип увімкнення		Механічний/гідравлічний
<b>Задня навіска:</b>		
Категорія навіски		Трьохточкова навіска
Вантажопідйомність задньої навіски	кг	Не менше 4000
<b>Гідравлічна система:</b>		
Кількість пар виходів гідравлічної системи		не менше 3
Продуктивність гідросистеми	л/хв	не менше 50
<b>Кабіна і місце оператора:</b>		
Обігрів, кондиціонер		+
Сидіння оператора		механічне/пневмосидіння
<b>Вал відбору потужності (задній):</b>		
Наявність		+
Оберти		540/1000
Наявність хвостовиків		на 6 та 21 шліців
<b>Габаритні розміри:</b>		

габарити: (ДхШхВ)	мм	не більше 5400*2500*3100
передні, задні противаги		+
<b>Пневмосистема</b>		Наявність

<b>2. Інші вимоги</b>	
Контрольна панель приладів	Кабіна оператора повинна бути оснащена контрольною панеллю, яка відображає дані про робочі параметри двигуна та трактора в цілому.
Обігрівач та кондиціонер	Кабіна оператора повинна бути обладнана обігрівачем та кондиціонером повітря.
Комплектація техніки	1.Трактор 2.Інструкція з експлуатації (на українській мові) 3.Сервісна книжка 4.Набір запобіжників 5.Проблесковий маячок 6.Ящик для інструментів 7.Ключі (ключі для коліс, набір комбінований не менше 150 одиниць)
Гарантійні зобов'язання	Гарантійний строк експлуатації трактора повинен становити: не менше 12 місяців або не менше 1000 м/т, в залежності від того, яка з подій наступить раніше.

### **Розділ III. Вимоги до постачання товару, що є предметом закупівлі**

3.1. Товар повинен бути новим, виготовленим не раніше ніж в 2023 році, технічно справним, комплектуючі та матеріали – такі, що не були у вживанні та експлуатації. Товар призначений для виконання різних сільськогосподарських та лісокультурних робіт.

3.2. На товар, що буде постачатись, повинна додаватись супутня документація виробника під час передачі товару: гарантійний талон, інструкція по експлуатації, сервісна книжка тощо. Супутня документація повинна бути виконана українською мовою. У разі, якщо оригінал супутньої документації складений іншою мовою, він обов'язково має супроводжуватись автентичним перекладом українською мовою.

3.3. На момент поставки товар повинен супроводжуватись всіма документами, необхідними для державної реєстрації у відповідних органах Державної служби України з питань безпечності харчових продуктів та захисту споживачів.

3.4. Товар не повинен бути під заставою або арештом.

3.5. На товар надається гарантія виробника на строк не менше 12 місяців або не менше 1000 мотогодин напрацювання, (в залежності від того, яка із вказаних подій настане раніше) з моменту поставки та прийняття такого товару замовником.

3.6. Поставка здійснюється за рахунок учасника-переможця процедури закупівлі. Переможець несе всі витрати та ризики, пов'язані з доставкою до вказаного місця призначення, включаючи оплату відповідних податків і інших зборів.

3.7. Місце поставки товару:

№	Назва філії	Кіл-сть товару (шт)	Код ЄДРПОУ	Місце поставки товару
1	«Бердичівське лісове господарство»	1	45125509	Україна, 13327, Житомирська обл., місто Бердичів вулиця Грушевського 9



2	«Олевське лісове господарство»	1	44943123	Україна, 11002, Житомирська обл., Коростенський р-н, місто Олевськ, вул. Пушкіна, будинок 18.
3	«Славутське лісове господарство»	1	45091889	Україна, 30000, Хмельницька обл., Шепетівський р-н, місто Славута, вул. Покровська, будинок 1
4	«Рокитнівське лісове господарство»	1	44911971	Україна, 34200, Рівненська обл., Сарненський р-н, селище міського типу Рокитне, вул. Незалежності, будинок 42
5	«Ізяславське лісове господарство»	1	45076221	Україна, 30300, Хмельницька обл., Шепетівський р-н, місто Ізяслав, вул. Михельська, будинок 32
6	«Летичівське лісове господарство»	1	45078889	Україна, 31500, Хмельницька обл., Хмельницький р-н, селище міського типу Летичів, вул. Савицького Юрія, будинок 54/1
7	«Клесівське лісове господарство»	1	44947919	Україна, 34550, Рівненська обл., Сарненський р-н, селище міського типу Клесів, вул. залізнична, будинок 61
8	«Кам'янець-Подільське лісове господарство»	1	44959924	Україна, 32370, Хмельницька обл., Кам'янець-Подільський р-н, смт Дунаївці
9	«Сарненське лісове господарство»	1	45076237	Україна, 34500, Рівненська обл., Сарненський р-н, місто Сарни, вул. Гоголя, будинок 34
10	«Любешівське лісомисливське господарство»	1	45054779	Україна, 44200, Волинська обл., Камінь-Каширський р-н, селище міського типу Любешів, вул. Незалежності, будинок 88

3.8. Строк поставки товару: впродовж 90 (дев'яносто) робочих днів з дати отримання замовлення.

3.9. Постачальник повинен забезпечити проведення навчання операторів Замовника кваліфікованим представником виробника (за вимогою Замовника у разі необхідності).

3.10. Весь запропонований учасником товар повинен бути однієї марки та моделі.

#### **Розділ IV. Вимоги до підготовки тендерної пропозиції учасником**

4.1. На підтвердження відповідності запропонованого товару технічним, якісним та кількісним характеристикам предмета закупівлі в складі своєї тендерної пропозиції учасник повинен надати:

4.1.1. Довідку довільної форми, якою підтверджується відповідність запропонованого товару технічним, якісним та кількісним характеристикам предмета закупівлі та можливість учасника здійснити поставку товару, що є предметом закупівлі з урахуванням вимог, наведених у цьому Додатку. Довідка обов'язково має містити порівняльну таблицю відповідності запропонованого товару технічним вимогам Замовника із зазначенням інформації про найменування виробника запропонованого товару, країни походження, найменування запропонованого товару, строку дії гарантії виробника та його технічні та якісні

характеристики, що дадуть змогу встановити відповідність запропонованого учасником товару вимогам замовника;

4.1.2. Копію паспорту товару або іншого аналогічного документу виданого виробником, що підтверджує технічні характеристики запропонованого товару.

4.1.3. Копію документу, наданого на адресу Замовника, з посиланням на оголошення цих торгів від виробника товару або його представника (або дистриб'ютора), повноваження якого розповсюджується на територію України, якими підтверджуються:

- право (повноваження, можливість) учасника здійснювати продаж запропонованого товару;

- дію стандартних гарантійних зобов'язань виробника строком не менше ніж 12 (дванадцять) місяців або не менше 1000 мотогодин напрацювання, (в залежності від того, яка із вказаних подій настане раніше).

4.1.4. У разі, якщо документи зазначені у пункті 4.1.3. Розділу IV Додатку 2 до тендерної документації, надаються представником (або дистриб'ютором) виробника, учасник процедури закупівлі у складі тендерної пропозиції повинен надати копію документу виданого виробником товару, що підтверджує статус представника (або дистриб'ютора) виробника.

4.1.5. Копію чинного на дату подання тендерної пропозиції сертифікату відповідності вимогам ДСТУ ISO 9001:2015 або ДСТУ EN ISO 9001:2018 (EN ISO 9001:2015, IDT; ISO 9001:2015, IDT) щодо оптової торгівлі сільськогосподарськими машинами й устаткуванням, виданого учаснику акредитованим, відповідно до законодавства, органом з оцінки відповідності.

4.1.6. Гарантійний лист у довільній формі, яким учасник підтверджує можливість надати Замовнику всі необхідні документи для державної реєстрації у відповідних органах Державної служби України з питань безпечності харчових продуктів та захисту споживачів під час передачі запропонованого товару.

4.2. Будь-яке посилання у цьому Додатку на стандартні характеристики, технічні регламенти та умови, вимоги, умовні позначення та термінологію, пов'язані з товарами, роботами чи послугами, що закуповуються, передбачені існуючими міжнародними, європейськими стандартами, іншими спільними технічними європейськими нормами, іншими технічними еталонними системами, визнаними європейськими органами зі стандартизації або національними стандартами, нормами та правилами мається на увазі «або еквівалент».

4.3. Будь-яке посилання, в тендерній документації, на конкретні марку чи виробника або на конкретний процес, що характеризує продукт чи послугу певного суб'єкта господарювання, чи на торгові марки, патенти, типи або конкретне місце походження чи спосіб виробництва мається на увазі «або еквівалент».

4.4. Учасник процедури закупівлі має право запропонувати Замовнику товар аналогічний (еквівалент) зазначеному у цьому Додатку за умови, що технічні характеристики такого товару будуть відповідати вимогам наведеним у тендерній документації.



Шановний замовнику!

ТОВ «ТД Альфатех» - офіційний ексклюзивний дистриб'ютор компаній **HD Hyundai Construction Machinery** і **Shantui Construction Machinery Co.**, офіційний дилер техніки **Bobcat**, гірничо-рудного обладнання **Astec Industries, Telsmith і Keestrack**, комунальної техніки **Retech і Ausa**.

Компанія Альфатех пропонує великий вибір навісного обладнання, яке використовується в будівельних, комунальних, гірничих підприємствах. В наявності широкий асортимент запасних частин і шин від світових виробників, здійснюємо сервісне обслуговування в гарантійний та післягарантійний періоди.

Робота Компанії вже більше 17 років спрямована на розвиток довгострокового і взаємо-вигідного партнерства з нашими клієнтами.

### Комерційна пропозиція на трактор УТО NLX 1404 (Китай)



#### Кабина



Герметична та ергономічна кабіна з максимальним оглядом забезпечить комфорт у роботі оператора: кондиціонер, фільтр салону, обігрівач, радіо з MP3 програвачем, розетка на 12V, сонцезахисна шторка, комфортне сидіння CRAMMER (з ременем безпеки), додаткове сидіння, шумоізоляція вогнегасника.

Детальні технічні характеристики:

Модель	УТО EX1404
--------	------------



<b>Двигун</b>	
Тип	6-ти циліндровий двигун з водяним охолодженням та передпусковим підігрівачем
Модель	LR6M5-23
Робочий об'єм, л	7,9
Номінальна потужність при 2300 об/хв., к.с. (кВт)	140 (103)
Крутний момент, Нм	455 при 1650
Питома витрата палива, г / (кВт · год.)	<215 +/- 5
Місткість паливного бака, л	220
Тип очищувача повітря	Внешний с масляной ванной (базовое оснащение) / 2-ступенчатый с сухими элементами Donaldson (опция)
Система заправлена антифризом	+
Фільтр-сепаратор для палива поганої якості	+
<b>Зчеплення, трансмісія, кінцеві передачі</b>	
Зчеплення	12" LUK однодисковое, двойного действия
КПП: кількість передач вперед + назад	12 + 4
Діапазон швидкостей вперед / назад, км / ч	2.3-30,6 / 5,0-14,3
Синхронізація перемикання передач	+
Привід підключення переднього моста	механическое
Привід блокування диференціалу	гидравлический
Система охолодження трансмісії	+
Ходозменшувач	Додаткове обладнання (постачається на замовлення)
<b>ВОМ</b>	
Оберти, об/хв.	540 (6 шлицев) / 1000 (21шлиц)
Потужність ВОМ, кВт	78,32
Управління ВОМ з робочого місця оператора	+



<b>Гідросистема</b>	
Тип	роздільная
Продуктивність, л / хв	50
Кількість гідропар	3 пари
<b>Керування кермом</b>	
Рульова Колонка	регульована
Радіус розворота, м	7
<b>Гальмівна система</b>	
Робочі гальма	Дискові, в масляній ванне, з гідроприводом
Пневмопривод тормозов прицепа с компрессором (1 контурный)	+
<b>Ходова частина</b>	
Розмір шин передні\задні	14.9-26 / 18.4-38
Передні крила	+
<b>Навісна система</b>	
Тип	С силовим позиціонуванням
Категорія / кіл-сть гідроциліндрів	Категорія II з крюками для легкого агрегування навісного машин/ 1 центральний + 2 дополнительные выносные гидроцилиндры
<b>Габаритні розміри і вага</b>	
Вага (з противагами), кг	5800
Противаги: передні/ задні	10шт x 50кг / 6шт x 50кг
Д x Ш x В, мм	4770 x 2330 x 2960
Колісна база, мм	2688
Кліренс, мм	470





Регулювання колії передніх / задніх коліс, мм	1822-2153 / 1662-2262
<b>Електросистема</b>	
Напруга, В	12
генератор, а	50
Маса	+
Освітлення	Дорожнє освітлення: фари на капоті + підсвітка по 2 фари на кабіні зпереду и ззаду
<b>Кабіна</b>	

**Вартість трактора УТО NLX 1404 – 54 800 USD ( з ПДВ )**

Розрахунковий курс міжбанка на день оплати

Условия поставки: DDP склад покупця .

Термін поставки : серпень – вересень 2024 року

З повагою,

Регіональний представник Київського філіалу

ТОВ «ТД Альфатех»

Лаптев Роман

моб.: (050) 067 60 79

[www.alfatech.com.ua](http://www.alfatech.com.ua)

## Комерційна пропозиція

Шановний Олексій Васильович

**Компанія АГСОЛКО Україна, ексклюзивний імпортер техніки CHANGFA в Україні, пропонує трактор моделі CFG1404 потужністю 140кв.**



Компанія Jiangsu Changfa Agricultural Equipment Company є одним з провідних виробників сільськогосподарської техніки Китаю, виробляючи широкий шлейф тракторів потужністю від 24 до 260кв, різні типи зернозбиральних комбайнів, посівну та ґрунтообробну техніку, зернові сушарки.

Трактор моделі CHANGFA CFG1404 потужністю 140кв є представником популярного сегменту 120-140кв, які можуть впоратися з усім спектром сільськогосподарських робіт в різних ґрунтово-кліматичних умовах і є прекрасною альтернативою аналогам європейського та північноамериканського виробництва в своїх сегментах потужності. Дані трактори мають високі показники

ефективності та досить гарні експлуатаційні показники в порівнянні з європейськими аналогами, проте мають низку переваг в порівнянні з дорогими імпортними тракторами, а саме - простота, надійність, низькі експлуатаційні витрати і збалансована ціна.

**Компанія АГСОЛКО Україна є ексклюзивним імпортером техніки CHANGFA на території України, надаючи гарантійну та технічну підтримку техніки даного бренду.**

*Дана нова модель побудована на важкому шасі і має всі основні властивості та характеристики, які відносяться до вищого модельного ряду, а саме тракторів серії Н з невеликою відмінністю в трансмісіях. Дана серія, як і старші моделі, має можливість комплектації такими потрібними українським сільгоспвиробникам опціями як дво-контурна пневмосистема гальм причепа, аксіально-поршневий гідронасос продуктивністю 120л/хв, спідометр, штатна система Autoripilot та багато іншого приємного функціоналу. Частина зі вказаного обладнання включено до стандартного оснащення для українського ринку, інша частина доступна у якості опції.*

### Особливості конструкції:

#### Двигун.

Потужні і високопродуктивні 6-ти циліндрові двигуни Yuchai серії A07, які виробляються із застосуванням технологій німецької інжинірингової компанії FEV з електронно керованою паливною

системою Common rail від BOSCH, забезпечують високий запас крутного моменту в 30%, що в свою чергу забезпечує безупинну роботу трактора в різних умовах і з найважчими агрегатами.

Двигуни Yuchai серії A07 встановлюються, в тому числі на старші моделі тракторів Changfa потужністю аж до 240кк, що означає, що в даній моделі трактора коефіцієнт форсування двигуна є мінімальним, що суттєво впливає на терміни його експлуатації. **Номинальна потужність двигуна Yuchai YCA07160-T302, який встановлюється на трактор CFG1404 складає 140кк при обертах 2300об/хв. При цьому, пік крутного моменту в 580Нм досягається вже при 1500об/хв.**

Дані двигуни оснащені високоефективним сухим мультициклонним повітряним фільтром Luxurious з паперовими фільтрувальними елементами, що суттєво підвищує ефективність очистки повітря.

Паливна система Common rail від BOSCH оснащена ефективною системою фільтрації палива, при чому фільтр-сепаратор оснащений клапаном зливу води та датчиком, який попереджає оператора про потрапляння води в паливо через світлову сигналізацію на щитку приладів. Також фільтр-сепаратор оснащений насосом підкачки палива, який суттєво полегшує запуск двигуна.

Особливістю двигунів серії A07 є наявність компресора з постійним приводом від блоку розподільчих шестерен, який забезпечує пневматичну систему трактора повітрям. Тому наразі всі трактори цієї серії, починаючи від CFG1404 (140кк) до CFK2404 (240кк) оснащені дво-контурною пневмосистемою гальм причепа вже стандартному виконанні.

Великий паливний бак ємкістю 380л забезпечує тривалий час роботи без дозаправки.

Також варто звернути увагу на відмінну продуманість конструктиву двигуна з точки зору обслуговування - конструктори забезпечили зручний доступ до всіх агрегатів, як на техніці преміальних брендів. Так, радіатори мають індивідуальні захисні сітки, а для більш серйозного обслуговування блок радіаторів має функцію відкидання зовнішніх радіаторів. Таке рішення на китайських тракторах застосовано вперше.

**Перелік радіаторів різних систем охолодження, починаючи від двигуна:**

- радіатор системи охолодження двигуна, який має три-секційну захисну сітку, що витягується (починаючи з центральної секції назовні) для обслуговування;
- радіатор інтеркулера;
- зовнішній блок: нижній - радіатор охолодження трансмісії (сітка знімається для очистки);
- зовнішній блок: верхній - радіатор системи кондиціонування (захисна сітка не знімається).

**Особливості комплектації 2024:**

- ✓ *Встановлений двигун Yuchai серії A07 з мінімальним ступенем форсування*
- ✓ *Наявність паливної системи BOSCH Common Rail з системою самодіагностики і виведенням кодів помилок на інструментальну панель*
- ✓ *Наявність високоефективного мультициклонного повітряного фільтра Luxurious*





- ✓ Зручність для обслуговування
- ✓ Великий паливний бак ємкістю 380л

## Ефективна передача потужності на колеса

Для передачі крутного моменту від двигуна на колеса, на даних тракторах встановлюють **механічну реверсивну трансмісію 12+12**, яка додатково оснащується ходозменшувачем, що збільшує кількість передач вдвічі, до **24+24**, відповідно. Для українського ринку ходозменшувач включений в базову комплектацію. Трансмісія також оснащена синхронізаторами, що забезпечує комфортне перемикання без ривків, реверсний механізм дає можливість швидко змінювати напрямок руху, в той час як оригінальне зчеплення діаметром 13” значно полегшує процес перемикання.

Важелі перемикання діапазонів та передач розміщені зручно і перемикаються по-автомобільному дуже легко. Також під правою рукою оператора знаходиться важіль перемикання між стандартним рядом передач та ходозменшувачем, в той час як важіль реверсу традиційно розміщений ліворуч від керма.

Великий вибір передач забезпечує можливість оптимального підбору потрібної швидкості руху та економії пального. Максимальна швидкість складає понад 38,2км/год, що є перевагою при виконанні транспортних робіт, а мінімальна швидкість 0,26км/год з ходозменшувачем дає змогу працювати зі спеціальним обладнанням (мульчери, фрези, тощо).



### **Особливості комплектації 2024:**

- ✓ Реверсивна трансмісія 24x24 забезпечує діапазон руху, аналогічний старшим трансмісіям 32x32, ходозменшувач та синхронізація перемикання передач – стандартні атрибути КП від Changfa.
- ✓ Трансмісія має власний радіатор системи охолодження

## Передній міст

На тракторах Changfa CFG1404 встановлений потужний посилений симетричний передній ведучий міст з кутом повороту коліс 55° та кутом вертикального відхилення 12°, що забезпечує радіус розвороту 4.4м з гальмуванням одним колесом трактора. Передній міст розрахований на навантаження 5000кг, що відповідає показникам європейських виробників.

Активация переднього моста та блокування диференціалу здійснюється з кабіни за допомогою механічного приводу.

## ВВП

Вал відбору потужності тракторів CHANGFA потужністю 98,8кВт має 2 швидкісних режими, а саме: 540об/хв та 1000об/хв та комплектується потужним дисковим зчепленням, яке здатне витримувати великі навантаження. Зміна обертів з 540об/хв на 1000об/хв здійснюється з робочого місця оператора за допомогою важеля ліворуч від сидіння. Там же знаходиться важіль зчеплення ВВП.

В комплекті поставки 2 хвостовики на 6 та 8 шліців.

## Шасі та ходова частина - висока продуктивність та надійність

Потужне та жорстке шасі, посилені та збільшені мости забезпечують кращу надійність та ефективність роботи трактора. Трактори CHANGFA CFG1404 оснащені максимальним пакетом передніх та колісних противаг (560кг /600кг), таким чином маса спорядженого трактора складає **6000кг**.

На український ринок модель CFG1404 постачається з традиційними для сегменту шинами 14,9-26/18,4-38, проте у якості опції доступні радіальні шини 380/85R28 / 460/85R38. Наразі, у якості акційної пропозиції, радіальні шини включено в ціну складських машин.

Регулювання колії передніх коліс здійснюється ступінчато, шляхом зміни положення дисків та центрів коліс. Таким чином, для передніх коліс діапазон регулювання колії становить 1608/1700/**1720 (заводська установка)** /1736/1812/1828/1848/1940, а для задніх 1614/1656/1682/1730/2014, відповідно.

Колія задніх коліс змінюється ступінчато або плавно в діапазоні 1614-2014мм за допомогою системи безступінчастого регулювання. Наразі, у якості акційної пропозиції, система безступінчастого регулювання колії включено в ціну складських машин.

Трактори даної серії оснащені дисковими гальмами в масляній ванні з гідроприводом та механічним паркувальним гальмом.

Для безпечного агрегаткування з причепами, на тракторі встановлена дво-контурна пневмосистема гальм причепа з компресором (стандартне оснащення). Для підключення електрообладнання причепа встановлена штатна електрична розетка, а пробісковий маячок на кабіні сповістить інших учасників дорожнього руху про ваш автопоїзд (стандартне оснащення).

#### **Особливості комплектації:**

- ✓ Радіальні шини 380/85R28 / 460/85R38 замість базових діагональних 14,9-26/18,4-38
- ✓ Наявність дво-контурної пневмосистеми гальм причепа з компресором. Для підключення електрообладнання причепа встановлена штатна електрична розетка, а пробісковий маячок на кабіні сповістить інших учасників дорожнього руху про ваш автопоїзд
- ✓ Задні крила кабіни підготовлені до встановлення пластикових розширювачів для кращого захисту від бруду (опція), які використовуються при встановленні здвоєних або широких задніх коліс (опція).
- ✓ На передніх колесах встановлені захисні крила, які оснащені механізмом повороту, як на преміальних тракторах - це дає можливість повертати колеса на максимальний радіус, а крила при цьому повертаються і не заважають руху (конструктив аналогічний тракторам АГКО).

#### **Навісний пристрій та гідравлічна система**

• **Повнофункціональний навісний пристрій категорії 3 вантажопідйомністю 4500кг з електронним управлінням від компанії Bosch Rexroth забезпечує максимальну функціональність даної системи. Навіска має багато режимів роботи: регулювання позицій, регулювання зусилля, комбінований режим, плаваюче положення, силове притискання, тощо.** Дана система дозволяє суттєво спростити управління навіскою та забезпечує «німецьку точність» роботи навіски, що суттєво додає трактору ефективності, в той час як оператор має змогу працювати довше не втомлюючись. Для українського ринку трактор CFG1404 постачається з даною електронною системою, що є суттєвою перевагою порівняно з іншими китайськими брендами. Крім панелі управління в салоні, на задніх крилах встановлюються кнопки для зовнішнього управління навіскою.





Для зручності агрегування з навісним обладнанням нижні важелі навіски, традиційно для тракторів Changfa, оснащені крюками під змінні шарніри.

**Гідросистема**, яка встановлена на дану серію тракторів, є **роздільно-агрегатною** з продуктивністю гідронасоса **51л/хв** для та окремим гідронасосом для рульового управління. У якості додаткового оснащення доступний більш продуктивний шестеренний гідронасос продуктивністю 80л/хв або аксіально-поршневий гідронасос продуктивністю 120л/хв (при замовленні трактора на заводі).

Гідросистема оснащена системою фільтрації оливи, гідробаком ємкістю 65л, для підключення зовнішніх споживачів гідросистема оснащена трьома парами гідравлічних виносних клапанів, при чому 1 пара має плаваючий режим роботи. За потреби всі гідроклапани можуть бути оснащені даним режимом роботи (під замовлення).

Також гідросистема оснащена портом прямого зливу гідравлічної оливи з гідросистеми агреатованого знаряддя.



#### **Особливості комплектації:**

- ✓ *Наявність електронної системи керування навіскою Bosch Rexroth, яка відсутня на тракторах інших китайських брендів.*

#### **Кабіна - комфортне робоче місце оператора.**

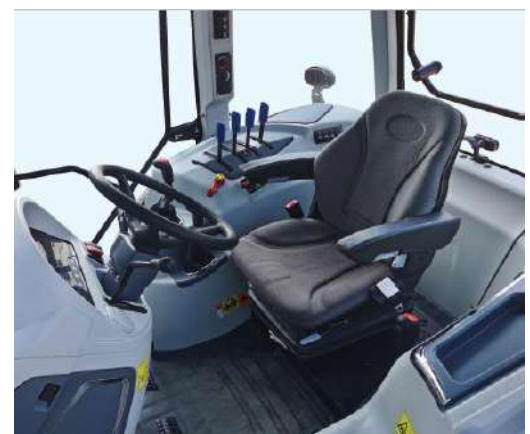
Комфортабельна, одна з самих тихих на китайському ринку, герметична та ергономічна кабіна кріпиться до рами через сайлентблоки, тим самим суттєво зменшується вібрація та покращується акустичний комфорт.

Сучасний, ергономічний салон забезпечує відмінну шумоізоляцію на рівні 84,9dB. Комфортабельне сидіння Lухигу з покращеною системою амортизації та підлокітниками забезпечує комфорт роботи оператора, також в обшивці салону є відформоване місце для сидіння помічника.

Органи управління розміщені зручно і в межах комфортної досяжності.

Кліматична установка потужністю 2кв оснащена фільтрами салону, має обігрівач та кондиціонер, а повітряні дефлектори розташовані по периметру кабіни, тим самим покращуючи температурний комфорт. Для прикладу, при температурі навколишнього середовища +37°C для пониження до комфортної температури в салоні +24°C потрібно всього 25хв, в той час як трактори багатьох інших брендів за цей час знизять температуру в салоні всього до +32°C. Також в даху вмонтований люк зі шторкою, для кращого комфорту роботи лобове скло оснащено сонцезахисною шторкою та склоочисниками з омивачем.

Трактор оснащений повністю цифровою анімованою приладовою панеллю діагоналю 3,5" з функціями контролю робочих параметрів трактора та можливістю доступу до системи самодіагностики комп'ютера двигуна, куди виводиться сервісна інформація – коли помилок, сервісні інтервали, тощо. **На додачу, приладова панель оснащена спідометром.**



Також, в базову комплектацію входить магнітола з радіо та MP3 та Bluetooth, USB, розетка на 12V, відсіки та місця для зберігання дрібних речей та підстаканник, а також камера заднього огляду з монітором в салоні, що забезпечує кращу безпеку при рухові заднім ходом та кращий контроль за процесом навішування знаряддя.



Для забезпечення максимальної ефективності використанні, трактори серії G можуть оснащуватися штатною системою навігації AutoPilot з електричним кермом (опція).

### **Особливості комплектації:**

- ✓ Штатна інструментальна панель постачається з новою прошивкою, яка забезпечує можливість вибору Англійської чи російської мови.
- ✓ Інструментальна панель отримала **цифровий спідометр**, який показує точну швидкість руху трактора. Дані про швидкість на спідометр подаються від аналогового датчика на колесі.
- ✓ Для розширення можливостей, трактори Серії G, як і старші моделі бренду можна оснастити штатною системою навігації AutoPilot з електричним кермом. Для нових тракторів дане обладнання може бути встановлено на заводі, в той час як на придбаних раніше машинах дане обладнання можна встановити безпосередньо в господарстві.
- ✓ Також в стандартну комплектацію кабіни для українського ринку встановлені наступні опції: омивач лобового скла, тримач номерного знаку з підсвіткою, 7-ми контактна електрична розетка для причепа, пробісковий маячок.

Трактор Changfa CFG1404 є універсальним енергозасобом, який дозволяє забезпечити різний функціонал для різних задач і виконувати їх з максимальною ефективністю, мінімальними витратами та максимальним комфортом для оператора. При цьому, завдяки можливості встановлення широкого спектру заводського додаткового оснащення, потенційний власник може обрати як гарно скомплектовану машину без непотрібних функцій та опцій так і, з іншого боку, має можливість суттєво розширити функціонал, тим самим отримати машину, яка максимально наближена до преміального рівня, але має досить привабливу цінову політику.

### **Технічні характеристики**

Модель	Changfa CFG1404
<b>Двигун: 6-ти циліндровий, з водяним охолодженням, з турбіною та інтеркулером</b>	
Модель	YCA07160-T302
Робочий об'єм, л	6,87
Номінальна потужність, кс / кВт	140 / 102,9
Номінальні робочі оберти, об/хв	2300
Максимальний крутний момент, Нм	580
Діаметр циліндра x робочий хід поршня, мм	105 x 125
Паливна система / Емісія	BOSCH Common Rail / Євро 3
Питома витрата палива, гр/кВт*год	235
Електронне управління потужністю	Регулятор в салоні
Повітряний фільтр	Сухий, мультициклонний з паперовими фільтрувальними елементами та сигналізатором забивання
Ємкість паливного баку, л	380
<b>Ходова частина</b>	
Передній міст	Балкового типу
Передні крила	+
Тип приводу	4WD

Шини передні/задні	380/85R28 / 460/85R38 або 14,9-26/18,4-38 (в залежності від поставки)
Ступінчате регулювання колії передніх коліс, мм	1616/1644/1748/1800/1932
Ступінчате регулювання колії задніх коліс, мм	1614/1656/1682/1730/2014
Безступінчате регулювання колії задніх коліс, мм	1614-2014 (наявна комплектація)
<b>Трансмісія</b>	
Зчеплення	Сухе, однодискове, подвійної дії, LUK, діаметр 13"
КП	Механічна, реверсивна
Кількість передач	(12+12) x 2
Синхронізація перемикачів передач	+
Ходозменшувач	+
Стандартний ряд швидкостей: вперед/назад, км/год	2.83-38.28 / 2.74-37.03
Ряд швидкостей з ходозм.: вперед/назад, км/год	0,27-3,65 / 0,26-3,53
Активізація приводу переднього моста	Механічна
Активізація блокування диференціалу	Механічна
<b>Гальмівна системи</b>	
Робочі гальма	В масляній ванні з гідроприводом
Паркувальне гальмо	Механічне
Пневмопривод гальм причепа з компресором	+ / дво-контурний
<b>Гідросистема</b>	
Тип гідросистеми	Роздільна
Продуктивність гідросистеми, л/хв	51 (база) / 80 або 120 (опція)
Ємкість баку гідравлічної оливи, л	65
Кількість пар гідроклапанів: загальна / з плаваючим режимом	3 / 1
Лінія прямого зливу з агрегату в гідробак	+
Рульове управління	Незалежне, гідравлічне
<b>ВВП та навісний пристрій</b>	
Оберти ВВП, об/хв	540/760/1000
Потужність ВВП номінальна, кВт	98,8
Навіска: категорія	Категорія III, 3-точкова
Піднімальне зусилля навіски, кг	4500
Кількість гідроциліндрів	2+1
Управління навіскою	Електронна система BOSCH-Rexroth
Режими роботи навіски	Регулювання положення, регулювання зусилля, комбінований режим регулювання положення / зусилля, плаваюче положення, силове притискання + автоматизація процесів роботи з навісними знаряддями
Кнопки управління навіскою на задніх крилах	+
Крюки під змінні шарніри на кінцях нижніх тяг навіски	+
<b>Оснащення кабіни: герметична, панорамна кабіна з рівною підлогою</b>	
Фільтр салону	+
Кліматична система	Система вентиляції, обігріву та кондиціонер
Інструментальна панель	LCD-панель для індикації всіх робочих параметрів та сервісної інформації (англомовне чи російськомовне меню) + спідометр
Люк в даху зі шторкою	+
Стереосистема з радіо, MP3 та USB	+
Камера заднього огляду з монітором в салоні	+
Сонцезахисна шторка	+

Передній склоочисник з омивачем	+
Розетка 12V для причепа	+
Проблисковий маячок	+
Сидіння оператора	Комфортне сидіння Changfa Luxury з підлокітниками, пасками безпеки та 6-ти позиційним регулюванням
Додаткове сидіння	Відформоване в пластиковій обшивці салону
Електричний Autopilot	Опція (встановлюється окремо)
<b>Причіпні пристрої</b>	
Маятниковий тяговий брус	+
Причіпний пристрій для причепа	+
<b>Розміри та вага</b>	
Довжина до кінця передніх противаг, мм	5044
Ширина, мм	2140
Висота до верхньої точки кабіни, мм	3040
Колісна база/кліренс, мм	2681 / 475
Радіус розвороту: без гальмування/з гальмуванням одним боком, мм	4,9 / 4,4
Операційна вага з противагами, кг	6000
в тч передні/колісні противаги, кг	560/600
<b>Ціна на умовах EXW Київ, з ПДВ</b>	<b>\$48 000,00</b>

**В ціну включено:** доставку на митну територію України, розмитнення, навчання 2-х операторів  
**Умови оплати:** 30% передплата, 50% по факту надходження на митну територію України, 20% перед відвантаженням зі складу Постачальника  
**Термін поставки:** На складі  
**Гарантія:** 2 роки або 1000 мотогодин з дня введення в експлуатацію.



З повагою,

Директор ТОВ «АГСЛКО Україна»

Осадчий Р.М.



## Колісний трактор LOVOL FT 1454

Виробник: LOVOL

Модель: FT 1454

**Опис:** Колісний трактор Foton FT-1454, має високу продуктивність. Призначений для садівництва, озеленення і сільськогосподарських робіт. Трактор не порушує асфальтове покриття, тому може з легкістю працювати в умовах міста. Експлуатаційна маса цієї техніки становить 6070 кілограм.



**Ціна: 53 000 \$ з ПДВ**

**По курсу НБУ на день оплати**

**Термін поставки: 30 днів**

Двигун - Shangchai SC7H150G2 6-циліндровий; зовнішній повітряно-паперовий Фільтр; 14 дюймів двоступінчасте зчеплення; 16+8 КПП з реверсом, з синхронізатором; шини: 14.9-26/18.4-38; посилена навішування - два гідроциліндри; гідровихід: 2-пари з плаваючою функцією + 1-пара для гідромотора; 8 шліцевий ВОМ, передній вантаж, задній вантаж, Сидіння німецьке GRAMMER, синій колір, комплектом ЗІП, кабіна третього покоління з кондиціонером; повітряний компресор та ресивер; передні крила, причіпне+важіль тяги.



## Додаткові фото трактора LOVOL FT 1454







ТОВ «ТД «КИЇВ-СПЕЦТЕХ»  
Контактний телефон:  
**+38(097) 746-67-04**  
**+38(050) 086-92-74**

Адреса: Україна, 01054, м.Київ,  
Шевченківський р-н, вул. Ярославів  
Вал, буд. 13/2 (літера Б), офіс 3  
E-mail: [tovkst@gmail.com](mailto:tovkst@gmail.com)  
Website: [kievspecteh.com](http://kievspecteh.com)

Код ЄДРПОУ 45243844  
IBAN UA 8932 8209 00000 2600 40000 34729  
В АТ АБ Південний



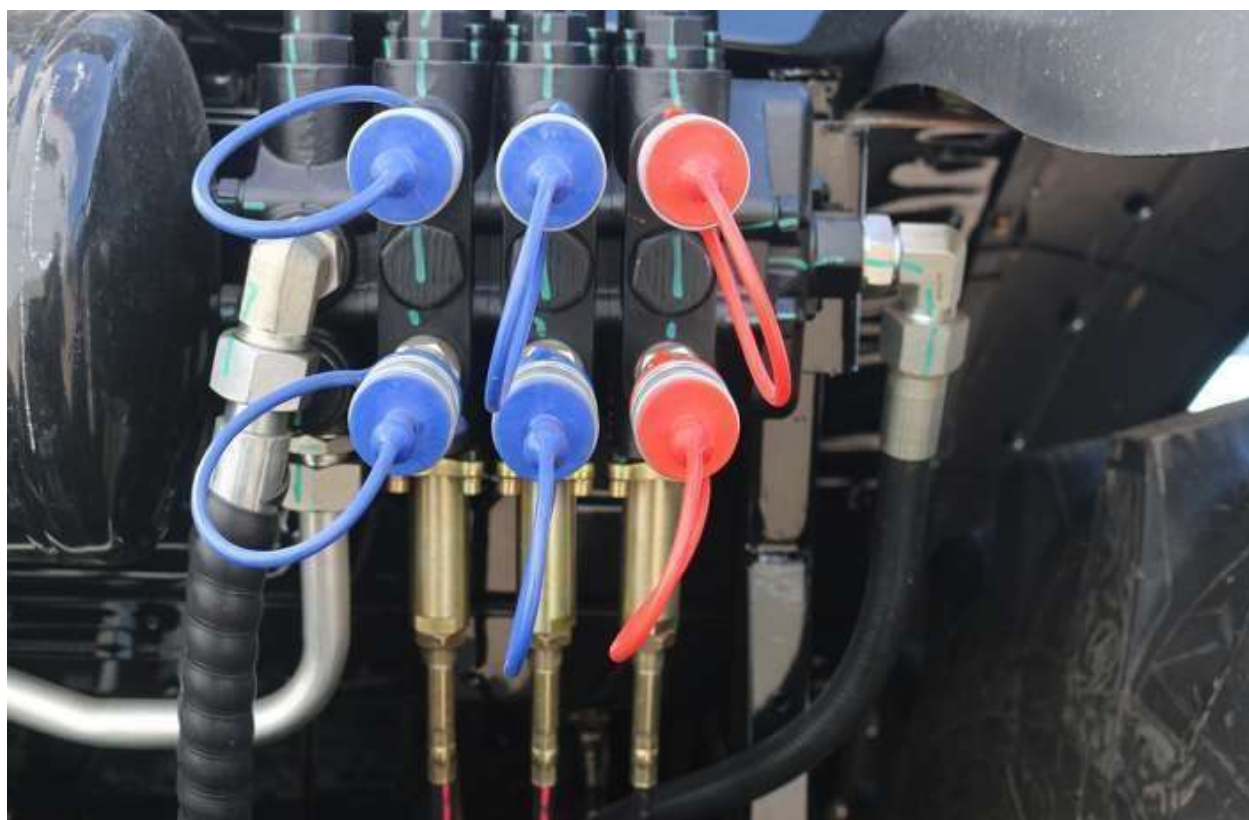


**ТОВ «ТД «КИЇВ-СПЕЦТЕХ»**  
Контактний телефон:  
**+38(097) 746-67-04**  
**+38(050) 086-92-74**

Адреса: Україна, 01054, м.Київ,  
Шевченківський р-н, вул. Ярославів  
Вал, буд. 13/2 (літера Б), офіс 3  
E-mail: [tovkst@gmail.com](mailto:tovkst@gmail.com)  
Website: [kievspecteh.com](http://kievspecteh.com)

Код ЄДРПОУ 45243844  
IBAN UA 8932 8209 00000 2600 40000 34729  
В АТ АБ Південний

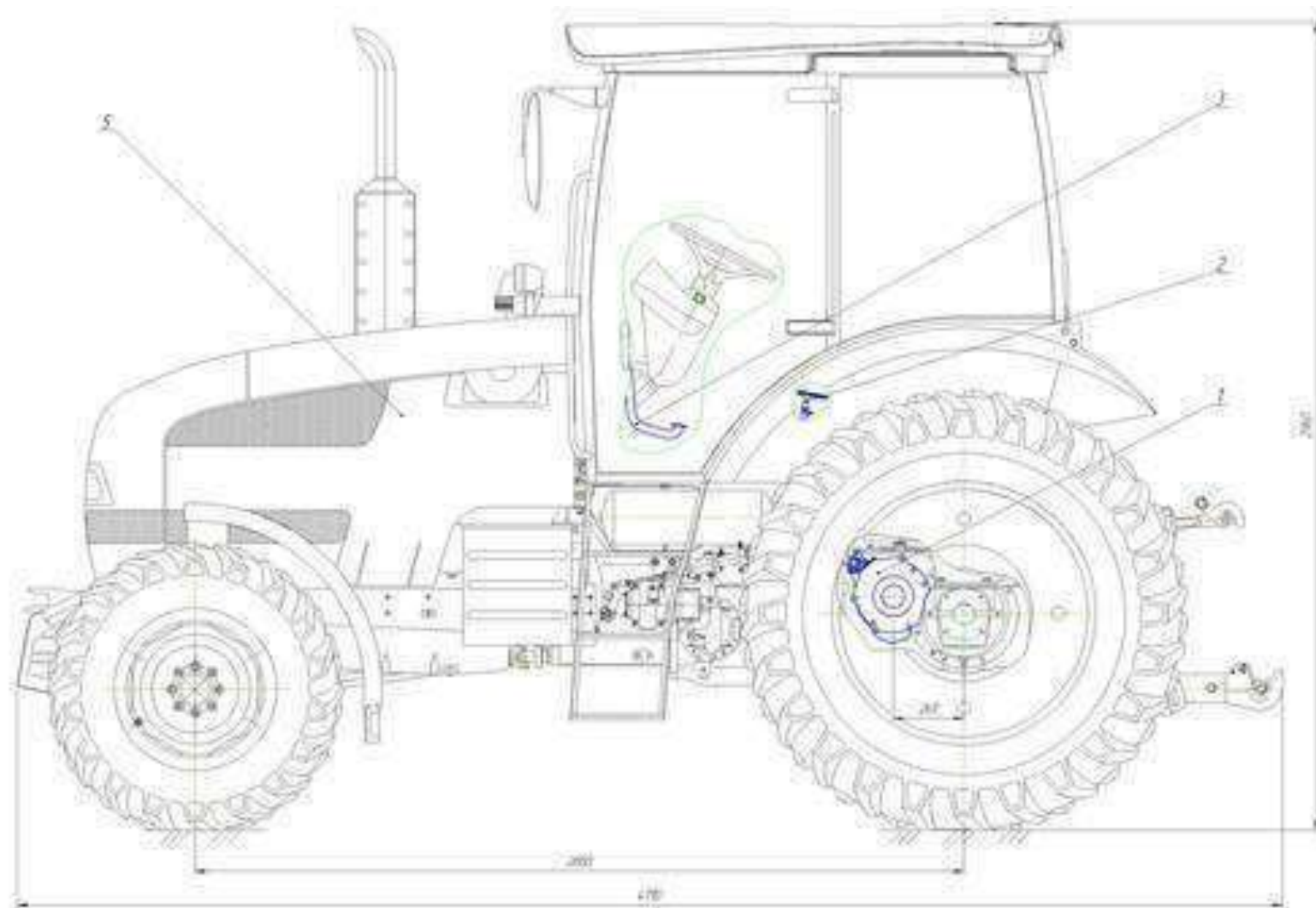








## Креслення трактора LOVOL FT 1454



Цей агрегат оснащений комфортним сидінням водія, блокуванням заднього диференціала, дизельним двигуном з водяним охолодженням, який володіє паливною економічністю і зниженим рівнем шуму.

Кабіна комфортабельна - зі стереомагнітою та кондиціонером

Трактор FOTON FT 1454 є найбільш потужним транспортним засобом з поліпшеними характеристиками в модельній лінійці.

Дану модель китайські виробники оснастили шестициліндровим дизельним мотором Perkins. Його потужність досягає 145 кінських сил. Щоб двигун не перегрівався, була встановлена система рідинного охолодження. Він



з легкістю може заводитися навіть при низькій температурі повітря завдяки електричному стартеру. При цьому, незважаючи на великі габарити і потужність мотора, витрата палива є невеликим. Таким чином, машина є економічною і вигідною для її власника. Особливістю техніки цього типу є здвоєні задні колеса великого діаметру з протектором. Можливість підключення повного приводу дозволяє їй без зусиль пересуватися по нерівній поверхні або грузлому ґрунту. А для більш легкого управління на кермо був встановлений гідропідсилювач.

Широкий діапазон швидкостей забезпечує даної моделі маневреність. Зокрема, коробка перемикачів передач має шістнадцять передніх і стільки ж задніх швидкостей. В результаті водій зможе підбирати для тієї чи іншої роботи необхідну швидкість.

Ще однією перевагою агрегату є комфортабельна кабіна з системою опалення, і кондиціонером. Таким чином, оператор зможе цілий рік експлуатувати транспорт незалежно від кліматичних умов. Крім того, робота буде приємною завдяки м'якому і зручному сидінню і стереомагнітолі.

Значно розширюються функціональні можливості трактора FOTON FT 1454 за рахунок приєднання до нього додаткових конструкцій. Як правило, вони кріпляться до навісної системи. Двошвидкісний вал відбору потужності призводить знаряддя в дію. Великий асортимент обладнань розширює також сферу застосування агрегату. Таким чином, крім його експлуатації в сільському господарстві або фермерстві, він може стати відмінним помічником у комунальній галузі, під час будівельних і дорожніх робіт.

### **Технічні характеристики трактора FT 1454**

Колісна формула	4x4
Габарити, (ДхШхВ) мм	5400x2450x2970
Потужність двигуна, к.с. (кВт)	145 (106,6)
Робочий об'єм циліндрів, л	5.98
Кількість циліндрів	6, турбонадув
Коробка передач	
Витрати палива, ≥ г/кВт год.	
Частота обертів ВВП (об/хв)	
Колісна база, мм	
Коля передніх коліс, мм	

Коля задніх коліс, мм		16+16
Мінімальній агротехнічний просвіт, мм		269
		540/1000
Загальна вага, кг	Конструктивна	2688
	Експлуатаційна	1740-2150
Тягове зусилля, кН		1650-2459
Грузопід'ємність навісної системи, кН		450
		5800
		6700
		32
		35
Кермове управління		ГОРК
Додаткові відомості		Кабіна з кондиціонером та магнітолою. Здвоєні задні колеса.



**НАШІ КЛІЄНТИ**





**Обґрунтування очікуваної вартості  
закупівлі код за ДК 021:2015: 16710000-5 Мотоблоки  
(трактори)  
лот 6 (трактори), лот 7 (трактори), лот 8 (трактори)**

Визначення очікуваної вартості предмета закупівлі здійснювалося з проведенням моніторингу ринку цін, шляхом пошуку, збору та аналізу загальнодоступної інформації про ціни, що містяться в мережі інтернет у відкритому доступі, а також згідно отриманої інформації у цінових пропозиціях.

Так, ДП «Ліси України» направляло запити ТОВ «АСАКОН», ТОВ «ТД ЛІДЕРПАРТС», ТОВ «АЛЬБІОН», щодо надання комерційних пропозицій спеціальної техніки із зазначенням конкретних технічних характеристик, поточного прейскуранту та умов поставки такої техніки.

У відповідь на наш запит, ТОВ «АСАКОН», направлено комерційну пропозицію згідно якої вартість одного трактора становить 43 000,000 євро, що становить 1 926 400,00 грн з ПДВ по офіційному курсу валют НБУ 44,8 станом на 09.08.2024.

У відповідь на наш запит, ТОВ «ТД ЛІДЕРПАРТС», направлено комерційну пропозицію згідно якої вартість одного трактора становить 42 720,00 євро, що становить 1 913 856,00 грн з ПДВ по офіційному курсу валют НБУ 44,8 станом на 09.08.2024.

У відповідь на наш запит, ТОВ «АЛЬБІОН», направлено комерційну пропозицію згідно якої вартість одного трактора становить 46 900,00 євро, що становить 2 101 120,00 грн з ПДВ по офіційному курсу валют НБУ 44,8 станом на 09.08.2024.

Очікувана вартість предмета закупівлі ДК 021:2015: 16700000-2 Трактори за 1 (один) трактор визначена:  $(1\ 926\ 400,00 + 1\ 913\ 856,00 + 2\ 101\ 120,00)/3 = 1\ 980\ 458,66$  (один мільйон дев'яност вісімдесят тисяч чотириста п'ятдесят вісім гривень, 66 копійки) з ПДВ.

Проаналізувавши потребу у тракторах відповідно до інвестиційних проектів по всіх філіях ДП «Ліси України», необхідна загальна кількість складає 30 одиниць.

Враховуючі місця поставки тракторів планується здійснити закупівлю відповідними лотами, а саме:

Лот 6 – 10 шт.

Лот 7 – 10 шт.

Лот 8 – 10 шт.

Отже, очікувальна вартість закупівлі всієї необхідної кількості тракторів становить:

Лот 6 –  $(10 * 1\ 980\ 458,66\ \text{грн.}) = 19\ 804\ 586,60$  грн.

Лот 7 –  $(10 * 1\ 980\ 458,66\ \text{грн.}) = 19\ 804\ 586,60$  грн.

Лот 8 –  $(10 * 1\ 980\ 458,66\ \text{грн.}) = 19\ 804\ 586,60$  грн.

$(19\ 804\ 586,60 + 19\ 804\ 586,60 + 19\ 804\ 586,60) = 59\ 413\ 759,80$  грн. (п'ятдесят дев'ять мільйонів чотириста тринадцять тисяч сімсот п'ятдесят дев'ять гривень 80 коп.)

Таким чином, за очікувану вартість ДК 021:2015: 16700000-2 Трактори у загальній кількості 30 шт. складає - 59 413 759,80 грн (п'ятдесят дев'ять мільйонів чотириста тринадцять тисяч сімсот п'ятдесят дев'ять гривень 80 коп.)

**Інформація  
про необхідні технічні, якісні та кількісні характеристики предмета закупівлі  
Найменування предмета закупівлі:  
ДК 021-2015: 16710000 - мотоблоки  
(трактори)  
лот 6: трактори**

**Розділ I. Кількість та опис усіх необхідних характеристик товарів (технічна специфікація):**

<b>Найменування товару, що є предметом закупівлі</b>	<b>Технічні та якісні характеристики товару, що є предметом закупівлі</b>	<b>Кількість, шт</b>
Трактор	Трактор повинен відповідати державним стандартам, вимогам ДСТУ, технічним умовам, екологічним нормам у відповідності з технічними регламентами та національними стандартами, сертифікованим в Україні та вимогам Розділу II цього Додатку.	10

**Розділ II. Вимоги до товару, що є предметом закупівлі**

<b>1. Технічні характеристики</b>		
<b>Двигун:</b>		
Тип		Дизельний з турбонадувом
Кількість циліндрів	шт	не менше 4
Робочий об'єм		не менше 3,5
Потужність	кВт(к.с)	не менше 70,0 (95,2) не більше 90,0 (122,4)
Максимальний крутний момент	Нм	не менше 350 не більше 450
<b>Коробка передач:</b>		
Тип		Механічна
Зчеплення		Багатодискова муфта в масляній ванні з гідростатичним приводом, сухе однодискове або двох дискове з синхронізатором
Кількість передач		не менше 12 вперед не менше 12 назад
<b>Передній міст:</b>		
Повний привід		+
Тип увімкнення		Електрогідравлічне управління блокуванням, або механічне
<b>Задня навіска:</b>		
Категорія навіски		Трьохточкова навіска
Вантажопідйомність задньої навіски	кг	Не менше 3500
<b>Гідравлічна система:</b>		
Кількість пар виходів гідравлічної системи		не менше 3
Продуктивність гідросистеми	л/хв	не менше 45
Гальмівна система		Незалежна
<b>Кабіна і місце оператора:</b>		
Місце оператора		Сидіння із ременем безпеки або без та механічним регулюванням
Обігрів, кондиціонер		+
Паливний бак	л	Не менше 100
<b>Вал відбору потужності (задній):</b>		
Наявність		+
Оберти		540/1000



Наявність хвостовиків		на 6 та 21 шліців
<b>Габаритні розміри:</b>		
габарити: (ДхШхВ)	мм	не більше 5400*2500*3100
передні, задні противаги		+
<b>Пневмосистема</b>		Наявність або можливість встановлення
<b>Максимальна швидкість руху</b>	км/год	Не менше 35

<b>2. Інші вимоги</b>	
Контрольна панель приладів	Кабіна оператора повинна бути оснащена контрольною панеллю, яка відображає дані про робочі параметри двигуна та трактора в цілому.
Обігрівач та кондиціонер	Кабіна оператора повинна бути обладнана обігрівачем та кондиціонером повітря.
Комплектація техніки	1.Трактор 2.Інструкція з експлуатації (на українській мові) 3.Сервісна книжка 4.Набір запобіжників 5.Проблесковий маячок 6.Ящик для інструментів 7.Ключі (ключі для коліс, набір комбінований на 150 одиниць)
Гарантійні зобов'язання	Гарантійний строк експлуатації трактора повинен становити: не менше 12 місяців або не менше 1000 м/г, в залежності від того, яка з подій наступить раніше.

### **Розділ III. Вимоги до постачання товару, що є предметом закупівлі**

3.1. Товар повинен бути новим, виготовленим не раніше ніж в 2023 році, технічно справним, комплектуючі та матеріали – такі, що не були у вживанні та експлуатації. Товар призначений для виконання різних сільськогосподарських та лісокультурних робіт.

3.2. На товар, що буде постачатись, повинна додаватись супутня документація виробника під час передачі товару: гарантійний талон, інструкція по експлуатації, сервісна книжка тощо. Супутня документація повинна бути виконана українською мовою. У разі, якщо оригінал супутньої документації складений іншою мовою, він обов'язково має супроводжуватись автентичним перекладом українською мовою.

3.3. На момент поставки товар повинен супроводжуватись всіма документами, необхідними для державної реєстрації у відповідних органах Державної служби України з питань безпечності харчових продуктів та захисту споживачів.

3.4. Товар не повинен бути під заставою або арештом.

3.5. На товар надається гарантія виробника на строк не менше 12 місяців або не менше 1000 мотогодин напрацювання, (в залежності від того, яка із вказаних подій настане раніше) з моменту поставки та прийняття такого товару замовником.

3.6. Поставка здійснюється за рахунок учасника-переможця процедури закупівлі. Переможець несе всі витрати та ризики, пов'язані з доставкою до вказаного місця призначення, включаючи оплату відповідних податків і інших зборів.

3.7. Місце поставки товару:

№	Назва філії	Кіл-сть товару (шт)	Код ЄДРПОУ	Місце поставки товару
---	-------------	---------------------	------------	-----------------------

1	«Лебединське лісове господарство»	1	44959919	Україна, 42200, Сумська обл., Сумський р-н, місто Лебедин, вул. 19 Серпня, будинок 2
2	«Чернігівське лісове господарство»	1	45125708	Україна, 14013, Чернігівська обл., місто Чернігів, вул. Молодчого Олександра, будинок 18
3	«Ніжинське лісове господарство»	1	45078873	Україна, 16608, Чернігівська обл., Ніжинський р-н, місто Ніжин, вул. Прощенка Станіслава, будинок 5
4	«Свеське лісове господарство»	1	44923966	Україна, 41226, Сумська обл., Шосткинський р-н, селище міського типу Свеса, вул. Дачна, будинок 24
5	«Краснопільське лісове господарство»	1	44935924	Україна, 42400, Сумська обл., Сумський р-н, селище міського типу Краснопілля, вул. Калініна, будинок 6
6	«Сумське лісове господарство»	1	45101776	Україна, 42355, Сумська обл., Сумський р-н, селище міського типу Низи
7	«Гутянське лісове господарство»	1	44967590	Україна, 62131, Харківська обл., Богодухівський р-н, селище міського типу Гути, вул. Первухінська, будинок 49
8	«Коростенське лісомисливське господарство»	1	45066721	Україна, 11571, Житомирська обл., Коростенський р-н, село Ушомир, вул. Молодіжна, будинок 41-Б
9	«Олевське лісове господарство»	2	44943123	Україна, 11002, Житомирська обл., Коростенський р-н, місто Олевськ, вул. Пушкіна, будинок 18.

3.8. Строк поставки товару: впродовж 30 (тридцяти) робочих днів з дати отримання замовлення.

3.9. Постачальник повинен забезпечити проведення навчання операторів Замовника кваліфікованим представником виробника (за вимогою Замовника у разі необхідності).

3.10. Весь запропонований учасником товар повинен бути однієї марки та моделі.

#### **Розділ IV. Вимоги до підготовки тендерної пропозиції учасником**

4.1. На підтвердження відповідності запропонованого товару технічним, якісним та кількісним характеристикам предмета закупівлі в складі своєї тендерної пропозиції учасник повинен надати:

4.1.1. Довідку довільної форми, якою підтверджується відповідність запропонованого товару технічним, якісним та кількісним характеристикам предмета закупівлі та можливість учасника здійснити поставку товару, що є предметом закупівлі з урахуванням вимог, наведених у цьому Додатку. Довідка обов'язково має містити порівняльну таблицю

відповідності запропонованого товару технічним вимогам Замовника із зазначенням інформації про найменування виробника запропонованого товару, країни походження, найменування запропонованого товару, строку дії гарантії виробника та його технічні та якісні характеристики, що дадуть змогу встановити відповідність запропонованого учасником товару вимогам замовника;

4.1.2. Копію паспорту товару або іншого аналогічного документу виданого виробником, що підтверджує технічні характеристики запропонованого товару.

4.1.3. Копію документу, наданого на адресу Замовника, з посиланням на оголошення цих торгів від виробника товару або його представника (або дистриб'ютора), повноваження якого розповсюджується на територію України, якими підтверджуються:

- право (повноваження, можливість) учасника здійснювати продаж запропонованого товару;

- дію стандартних гарантійних зобов'язань виробника строком не менше ніж 12 (дванадцять) місяців або не менше 1000 мотогодин напрацювання, (в залежності від того, яка із вказаних подій настане раніше).

4.1.4. У разі, якщо документи зазначені у пункті 4.1.3. Розділу IV Додатку 2 до тендерної документації, надаються представником (або дистриб'ютором) виробника, учасник процедури закупівлі у складі тендерної пропозиції повинен надати копію документу виданого виробником товару, що підтверджує статус представника (або дистриб'ютора) виробника.

4.1.5. Копію чинного на дату подання тендерної пропозиції сертифікату відповідності вимогам ДСТУ ISO 9001:2015 або ДСТУ EN ISO 9001:2018 (EN ISO 9001:2015, IDT; ISO 9001:2015, IDT) щодо оптової торгівлі сільськогосподарськими машинами й устаткуванням, виданого учаснику акредитованим, відповідно до законодавства, органом з оцінки відповідності.

4.1.6. Гарантійний лист у довільній формі, яким учасник підтверджує можливість надати Замовнику всі необхідні документи для державної реєстрації у відповідних органах Державної служби України з питань безпечності харчових продуктів та захисту споживачів під час передачі запропонованого товару.

4.2. Будь-яке посилання у цьому Додатку на стандартні характеристики, технічні регламенти та умови, вимоги, умовні позначення та термінологію, пов'язані з товарами, роботами чи послугами, що закупаються, передбачені існуючими міжнародними, європейськими стандартами, іншими спільними технічними європейськими нормами, іншими технічними еталонними системами, визнаними європейськими органами зі стандартизації або національними стандартами, нормами та правилами мається на увазі «або еквівалент».

4.3. Будь-яке посилання, в тендерній документації, на конкретні марку чи виробника або на конкретний процес, що характеризує продукт чи послугу певного суб'єкта господарювання, чи на торгові марки, патенти, типи або конкретне місце походження чи спосіб виробництва мається на увазі «або еквівалент».

4.4. Учасник процедури закупівлі має право запропонувати Замовнику товар аналогічний (еквівалент) зазначеному у цьому Додатку за умови, що технічні характеристики такого товару будуть відповідати вимогам наведеним у тендерній документації.

**Інформація**  
**про необхідні технічні, якісні та кількісні характеристики предмета закупівлі**  
**Найменування предмета закупівлі:**  
**ДК 021-2015: 16710000 - мотоблоки**  
**(трактори)**  
**лот 7: трактори**

**Розділ I. Кількість та опис усіх необхідних характеристик товарів (технічна специфікація):**

<b>Найменування товару, що є предметом закупівлі</b>	<b>Технічні та якісні характеристики товару, що є предметом закупівлі</b>	<b>Кількість, шт</b>
Трактор	Трактор повинен відповідати державним стандартам, вимогам ДСТУ, технічним умовам, екологічним нормам у відповідності з технічними регламентами та національними стандартами, сертифікованим в Україні та вимогам Розділу II цього Додатку.	10

**Розділ II. Вимоги до товару, що є предметом закупівлі**

<b>1. Технічні характеристики</b>		
<b>Двигун:</b>		
Тип		Дизельний з турбонадувом
Кількість циліндрів	шт	не менше 4
Робочий об'єм		не менше 3,5
Потужність	кВт(к.с)	не менше 70,0 (95,2) не більше 90,0 (122,4)
Максимальний крутний момент	Нм	не менше 350 не більше 450
<b>Коробка передач:</b>		
Тип		Механічна
Зчеплення		Багатодискова муфта в масляній ванні з гідростатичним приводом, сухе однодискове або двох дискове з синхронізатором
Кількість передач		не менше 12 вперед не менше 12 назад
<b>Передній міст:</b>		
Повний привід		+
Тип увімкнення		Електрогідравлічне управління блокуванням, або механічне
<b>Задня навіска:</b>		
Категорія навіски		Трьохточкова навіска
Вантажопідйомність задньої навіски	кг	Не менше 3500
<b>Гідравлічна система:</b>		
Кількість пар виходів гідравлічної системи		не менше 3
Продуктивність гідросистеми	л/хв	не менше 45
Гальмівна система		Незалежна
<b>Кабіна і місце оператора:</b>		
Місце оператора		Сидіння із ременем безпека або без та механічним регулюванням
Обігрів, кондиціонер		+
Паливний бак	л	Не менше 100
<b>Вал відбору потужності (задній):</b>		
Наявність		+
Оберти		540/1000



Наявність хвостовиків		на 6 та 21 шліців
<b>Габаритні розміри:</b>		
габарити: (ДхШхВ)	мм	не більше 5400*2500*3100
передні, задні противаги		+
<b>Пневмосистема</b>		Наявність або можливість встановлення
<b>Максимальна швидкість руху</b>	км/год	Не менше 35

<b>2. Інші вимоги</b>	
Контрольна панель приладів	Кабіна оператора повинна бути оснащена контрольною панеллю, яка відображає дані про робочі параметри двигуна та трактора в цілому.
Обігрівач та кондиціонер	Кабіна оператора повинна бути обладнана обігрівачем та кондиціонером повітря.
Комплектація техніки	1.Трактор 2.Інструкція з експлуатації (на українській мові) 3.Сервісна книжка 4.Набір запобіжників 5.Проблесковий маячок 6.Ящик для інструментів 7.Ключі (ключі для коліс, набір комбінований на 150 одиниць)
Гарантійні зобов'язання	Гарантійний строк експлуатації трактора повинен становити: не менше 12 місяців або не менше 1000 м/г, в залежності від того, яка з подій наступить раніше.

### **Розділ III. Вимоги до постачання товару, що є предметом закупівлі**

3.1. Товар повинен бути новим, виготовленим не раніше ніж в 2023 році, технічно справним, комплектуючі та матеріали – такі, що не були у вживанні та експлуатації. Товар призначений для виконання різних сільськогосподарських та лісокультурних робіт.

3.2. На товар, що буде постачатись, повинна додаватись супутня документація виробника під час передачі товару: гарантійний талон, інструкція по експлуатації, сервісна книжка тощо. Супутня документація повинна бути виконана українською мовою. У разі, якщо оригінал супутньої документації складений іншою мовою, він обов'язково має супроводжуватись автентичним перекладом українською мовою.

3.3. На момент поставки товар повинен супроводжуватись всіма документами, необхідними для державної реєстрації у відповідних органах Державної служби України з питань безпечності харчових продуктів та захисту споживачів.

3.4. Товар не повинен бути під заставою або арештом.

3.5. На товар надається гарантія виробника на строк не менше 12 місяців або не менше 1000 мотогодин напрацювання, (в залежності від того, яка із вказаних подій настане раніше) з моменту поставки та прийняття такого товару замовником.

3.6. Поставка здійснюється за рахунок учасника-переможця процедури закупівлі. Переможець несе всі витрати та ризики, пов'язані з доставкою до вказаного місця призначення, включаючи оплату відповідних податків і інших зборів.

3.7. Місце поставки товару:

№	Назва філії	Кіл-сть товару (шт)	Код ЄДРПОУ	Місце поставки товару
---	-------------	---------------------	------------	-----------------------

1	«Гайсинське лісове господарство»	1	45101577	Україна, 23700, Вінницька обл., Гайсинський р-н, місто Гайсин, вул. Кривоноса М., будинок 20
2	«Корсунь-Шевченківське лісове господарство»	1	45101740	Україна, 19400, Черкаська обл., Черкаський р-н, місто Корсунь-Шевченківський, вул. Уколова, будинок 3
3	«Тульчинське лісомисливське господарство»	3	45113561	Україна, 23600, Вінницька обл., Тульчинський р-н, місто Тульчин, вул. Відродження, будинок 36
4	«Чорноліське лісове господарство»	1	45039298	Україна, 27413, Кіровоградська обл., Кропивницький р-н, село Водяне, Знам'янська ТГ, пров. Шкільний, будинок 1
5	«Голованівське лісове господарство»	1	44947924	Україна, 26500, Кіровоградська обл., Голованівський р-н, селище міського типу Голованівськ, вул. Соборна, будинок 87
6	«Звенигородське лісове господарство»	2	45088200	Україна, 20240, Черкаська обл., Звенигородський р-н, село Козацьке, пров. Жовтневий, будинок 1А
7	«Уманське лісове господарство»	1	44947945	Україна, 20300, Черкаська обл., Уманський р-н, місто Умань, вул. Білогрудівська, будинок 6
8	«Іллінецьке лісове господарство»	1	45137509	Україна, 22700, Вінницька обл., Вінницький р-н, місто Іллінці, Пров. Студентський, будинок 1

3.8. Строк поставки товару: впродовж 30 (тридцяти) робочих днів з дати отримання замовлення.

3.9. Постачальник повинен забезпечити проведення навчання операторів Замовника кваліфікованим представником виробника (за вимогою Замовника у разі необхідності).

3.10. Весь запропонований учасником товар повинен бути однієї марки та моделі.

#### **Розділ IV. Вимоги до підготовки тендерної пропозиції учасником**

4.1. На підтвердження відповідності запропонованого товару технічним, якісним та кількісним характеристикам предмета закупівлі в складі своєї тендерної пропозиції учасник повинен надати:

4.1.1. Довідку довільної форми, якою підтверджується відповідність запропонованого товару технічним, якісним та кількісним характеристикам предмета закупівлі та можливість учасника здійснити поставку товару, що є предметом закупівлі з урахуванням вимог, наведених у цьому Додатку. Довідка обов'язково має містити порівняльну таблицю відповідності запропонованого товару технічним вимогам Замовника із зазначенням інформації про найменування виробника запропонованого товару, країни походження, найменування запропонованого товару, строку дії гарантії виробника та його технічні та якісні

характеристики, що дадуть змогу встановити відповідність запропонованого учасником товару вимогам замовника;

4.1.2. Копію паспорту товару або іншого аналогічного документу виданого виробником, що підтверджує технічні характеристики запропонованого товару.

4.1.3. Копію документу, наданого на адресу Замовника, з посиланням на оголошення цих торгів від виробника товару або його представника (або дистриб'ютора), повноваження якого розповсюджується на територію України, якими підтверджуються:

- право (повноваження, можливість) учасника здійснювати продаж запропонованого товару;

- дію стандартних гарантійних зобов'язань виробника строком не менше ніж 12 (дванадцять) місяців або не менше 1000 мотогодин напрацювання, (в залежності від того, яка із вказаних подій настане раніше).

4.1.4. У разі, якщо документи зазначені у пункті 4.1.3. Розділу IV Додатку 2 до тендерної документації, надаються представником (або дистриб'ютором) виробника, учасник процедури закупівлі у складі тендерної пропозиції повинен надати копію документу виданого виробником товару, що підтверджує статус представника (або дистриб'ютора) виробника.

4.1.5. Копію чинного на дату подання тендерної пропозиції сертифікату відповідності вимогам ДСТУ ISO 9001:2015 або ДСТУ EN ISO 9001:2018 (EN ISO 9001:2015, IDT; ISO 9001:2015, IDT) щодо оптової торгівлі сільськогосподарськими машинами й устаткуванням, виданого учаснику акредитованим, відповідно до законодавства, органом з оцінки відповідності.

4.1.6. Гарантійний лист у довільній формі, яким учасник підтверджує можливість надати Замовнику всі необхідні документи для державної реєстрації у відповідних органах Державної служби України з питань безпечності харчових продуктів та захисту споживачів під час передачі запропонованого товару.

4.2. Будь-яке посилання у цьому Додатку на стандартні характеристики, технічні регламенти та умови, вимоги, умовні позначення та термінологію, пов'язані з товарами, роботами чи послугами, що закуповуються, передбачені існуючими міжнародними, європейськими стандартами, іншими спільними технічними європейськими нормами, іншими технічними еталонними системами, визнаними європейськими органами зі стандартизації або національними стандартами, нормами та правилами мається на увазі «або еквівалент».

4.3. Будь-яке посилання, в тендерній документації, на конкретні марку чи виробника або на конкретний процес, що характеризує продукт чи послугу певного суб'єкта господарювання, чи на торгові марки, патенти, типи або конкретне місце походження чи спосіб виробництва мається на увазі «або еквівалент».

4.4. Учасник процедури закупівлі має право запропонувати Замовнику товар аналогічний (еквівалент) зазначеному у цьому Додатку за умови, що технічні характеристики такого товару будуть відповідати вимогам наведеним у тендерній документації.

### **Інформація**

**про необхідні технічні, якісні та кількісні характеристики предмета закупівлі**

**Найменування предмета закупівлі:**

**ДК 021-2015: 16710000 - мотоблоки**

**(трактори)**

**лот 8: трактори**

**Розділ I. Кількість та опис усіх необхідних характеристик товарів (технічна специфікація):**

<b>Найменування</b>	<b>Технічні та якісні характеристики товару, що є</b>	<b>Кількість,</b>
---------------------	---	-------------------

товару, що є предметом закупівлі	предметом закупівлі	шт
Трактор	Трактор повинен відповідати державним стандартам, вимогам ДСТУ, технічним умовам, екологічним нормам у відповідності з технічними регламентами та національними стандартами, сертифікованим в Україні та вимогам Розділу II цього Додатку.	10

**Розділ II. Вимоги до товару, що є предметом закупівлі**

<b>1. Технічні характеристики</b>		
<b>Двигун:</b>		
Тип		Дизельний з турбонадувом
Кількість циліндрів	шт	не менше 4
Робочий об'єм		не менше 3,5
Потужність	кВт(к.с)	не менше 70,0 (95,2) не більше 90,0 (122,4)
Максимальний крутний момент	Нм	не менше 350 не більше 450
<b>Коробка передач:</b>		
Тип		Механічна
Зчеплення		Багатодискова муфта в масляній ванні з гідростатичним приводом, сухе однодискове або двохдискове з синхронізатором
Кількість передач		не менше 12 вперед не менше 12 назад
<b>Передній міст:</b>		
Повний привід		+
Тип увімкнення		Електрогідравлічне управління блокуванням, або механічне
<b>Задня навіска:</b>		
Категорія навіски		Трьохточкова навіска
Вантажопідйомність задньої навіски	кг	Не менше 3500
<b>Гідравлічна система:</b>		
Кількість пар виходів гідравлічної системи		не менше 3
Продуктивність гідросистеми	л/хв	не менше 45
<b>Гальмівна система</b>		
		Незалежна
<b>Кабіна і місце оператора:</b>		
Місце оператора		Сидіння із ременем безпека або без та механічним регулюванням
Обігрів, кондиціонер		+
Паливний бак	л	Не менше 100
<b>Вал відбору потужності (задній):</b>		
Наявність		+
Оберти		540/1000
Наявність хвостовиків		на 6 та 21 шліців
<b>Габаритні розміри:</b>		
габарити: (ДхШхВ)	мм	не більше 5400*2500*3100

передні, задні противаги		+
<b>Пневмосистема</b>		Наявність або можливість встановлення
<b>Максимальна швидкість руху</b>	км/год	Не менше 35

<b>2. Інші вимоги</b>	
Контрольна панель приладів	Кабіна оператора повинна бути оснащена контрольною панеллю, яка відображає дані про робочі параметри двигуна та трактора в цілому.
Обігрівач та кондиціонер	Кабіна оператора повинна бути обладнана обігрівачем та кондиціонером повітря.
Комплектація техніки	1.Трактор 2.Інструкція з експлуатації (на українській мові) 3.Сервісна книжка 4.Набір запобіжників 5.Проблесковий маячок 6.Ящик для інструментів 7.Ключі (ключі для коліс, набір комбінований на 150 одиниць)
Гарантійні зобов'язання	Гарантійний строк експлуатації трактора повинен становити: не менше 12 місяців або не менше 1000 м/т, в залежності від того, яка з подій наступить раніше.

### **Розділ III. Вимоги до постачання товару, що є предметом закупівлі**

3.1. Товар повинен бути новим, виготовленим не раніше ніж в 2023 році, технічно справним, комплектуючі та матеріали – такі, що не були у вживанні та експлуатації. Товар призначений для виконання різних сільськогосподарських та лісокультурних робіт.

3.2. На товар, що буде постачатись, повинна додаватись супутня документація виробника під час передачі товару: гарантійний талон, інструкція по експлуатації, сервісна книжка тощо. Супутня документація повинна бути виконана українською мовою. У разі, якщо оригінал супутньої документації складений іншою мовою, він обов'язково має супроводжуватись автентичним перекладом українською мовою.

3.3. На момент поставки товар повинен супроводжуватись всіма документами, необхідними для державної реєстрації у відповідних органах Державної служби України з питань безпечності харчових продуктів та захисту споживачів.

3.4. Товар не повинен бути під заставою або арештом.

3.5. На товар надається гарантія виробника на строк не менше 12 місяців або не менше 1000 мотогодин напрацювання, (в залежності від того, яка із вказаних подій настане раніше) з моменту поставки та прийняття такого товару замовником.

3.6. Поставка здійснюється за рахунок учасника-переможця процедури закупівлі. Переможець несе всі витрати та ризики, пов'язані з доставкою до вказаного місця призначення, включаючи оплату відповідних податків і інших зборів.

3.7. Місце поставки товару:

№	Назва філії	Кіл-сть товару (шт)	Код ЄДРПОУ	Місце поставки товару
1	«Бережанське лісомисливське господарство»	2	44911987	Україна, 48000, Тернопільська обл., Тернопільський р-н, місто Підгайці, вул. Шевченка, будинок 44А



2	«Кременецьке лісове господарство»	1	45113760	Україна, 47002, Тернопільська обл., Кременецький р-н, місто Кременець, вул. Європейська, будинок 26
3	«Чортківське лісове господарство»	1	45150708	Україна, 48500, Тернопільська обл., Чортківський р-н, місто Чортків, вул. Шевченка Тараса, будинок 42
4	«Любешівське лісомисливське господарство»	1	45054779	Україна, 44200, Волинська обл., Камінь-Каширський р-н, селище міського типу Любешів, вул. Незалежності, будинок 88
5	«Сарненське лісове господарство»	1	45076237	Україна, 34500, Рівненська обл., Сарненський р-н, місто Сарни, вул. Гоголя, будинок 34
6	«Висоцьке лісове господарство»	1	44935945	Україна, 34111, Рівненська обл., Сарненський р-н, село Висоцьк, вул. Містечкова, будинок 31
7	«Дубенське лісове господарство»	1	45078894	Україна, 35603, Рівненська обл., Дубенський р-н, місто Дубно, вул. Берестецька, будинок 77
8	«Ізяславське лісове господарство»	1	45076221	Україна, 30300, Хмельницька обл., Шепетівський р-н, місто Ізяслав, вул. Михельська, будинок 32

3.8. Строк поставки товару: впродовж 30 (тридцяти) робочих днів з дати отримання замовлення.

3.9. Постачальник повинен забезпечити проведення навчання операторів Замовника кваліфікованим представником виробника (за вимогою Замовника у разі необхідності).

3.10. Весь запропонований учасником товар повинен бути однієї марки та моделі.

#### **Розділ IV. Вимоги до підготовки тендерної пропозиції учасником**

4.1. На підтвердження відповідності запропонованого товару технічним, якісним та кількісним характеристикам предмета закупівлі в складі своєї тендерної пропозиції учасник повинен надати:

4.1.1. Довідку довільної форми, якою підтверджується відповідність запропонованого товару технічним, якісним та кількісним характеристикам предмета закупівлі та можливість учасника здійснити поставку товару, що є предметом закупівлі з урахуванням вимог, наведених у цьому Додатку. Довідка обов'язково має містити порівняльну таблицю відповідності запропонованого товару технічним вимогам Замовника із зазначенням інформації про найменування виробника запропонованого товару, країни походження, найменування запропонованого товару, строку дії гарантії виробника та його технічні та якісні характеристики, що дадуть змогу встановити відповідність запропонованого учасником товару вимогам замовника;

4.1.2. Копію паспорту товару або іншого аналогічного документу виданого виробником, що підтверджує технічні характеристики запропонованого товару.

4.1.3. Копію документу, наданого на адресу Замовника, з посиланням на оголошення цих торгів від виробника товару або його представника (або дистриб'ютора), повноваження якого розповсюджується на територію України, якими підтверджуються:

- право (повноваження, можливість) учасника здійснювати продаж запропонованого товару;

- дію стандартних гарантійних зобов'язань виробника строком не менше ніж 12 (дванадцять) місяців або не менше 1000 мотогодин напрацювання, (в залежності від того, яка із вказаних подій настане раніше).

4.1.4. У разі, якщо документи зазначені у пункті 4.1.3. Розділу IV Додатку 2 до тендерної документації, надаються представником (або дистриб'ютором) виробника, учасник процедури закупівлі у складі тендерної пропозиції повинен надати копію документу виданого виробником товару, що підтверджує статус представника (або дистриб'ютора) виробника.

4.1.5. Копію чинного на дату подання тендерної пропозиції сертифікату відповідності вимогам ДСТУ ISO 9001:2015 або ДСТУ EN ISO 9001:2018 (EN ISO 9001:2015, IDT; ISO 9001:2015, IDT) щодо оптової торгівлі сільськогосподарськими машинами й устаткуванням, виданого учаснику акредитованим, відповідно до законодавства, органом з оцінки відповідності.

4.1.6. Гарантійний лист у довільній формі, яким учасник підтверджує можливість надати Замовнику всі необхідні документи для державної реєстрації у відповідних органах Державної служби України з питань безпечності харчових продуктів та захисту споживачів під час передачі запропонованого товару.

4.2. Будь-яке посилання у цьому Додатку на стандартні характеристики, технічні регламенти та умови, вимоги, умовні позначення та термінологію, пов'язані з товарами, роботами чи послугами, що закупаються, передбачені існуючими міжнародними, європейськими стандартами, іншими спільними технічними європейськими нормами, іншими технічними еталонними системами, визнаними європейськими органами зі стандартизації або національними стандартами, нормами та правилами мається на увазі «або еквівалент».

4.3. Будь-яке посилання, в тендерній документації, на конкретні марку чи виробника або на конкретний процес, що характеризує продукт чи послугу певного суб'єкта господарювання, чи на торгові марки, патенти, типи або конкретне місце походження чи спосіб виробництва мається на увазі «або еквівалент».

4.4. Учасник процедури закупівлі має право запропонувати Замовнику товар аналогічний (еквівалент) зазначеному у цьому Додатку за умови, що технічні характеристики такого товару будуть відповідати вимогам наведеним у тендерній документації.

## Комерційна пропозиція

### Трактор DEUTZ-FAHR Agrofarm 115 G

#### Двигун

Трактори Agrofarm G обладнані потужними двигунами SDF 1000.4 WT1, Tier 2, 4-циліндрові, об'ємом 4000 см<sup>3</sup>. Потужність двигуна становить до 115 к.с. Двигуни SDF видають високий крутний момент навіть при низьких оборотах двигуна. Максимальний крутний момент досягається вже при 1600 оборотах на хвилину.

#### Гідравліка

Гідравлічна система трактора обладнана насосом продуктивністю 56л/хв з відкритим центром. Максимальна вантажопід'ємність задньої навіски складає 4800 кг.

#### Гальма

Дані трактори обладнані незалежними дисковими гальмами з рідинним охолодженням на всіх чотирьох колесах. Гальма відрізняються високою надійністю і довговічністю, забезпечують чудовий рівень безпеки на великих швидкостях.

#### Кабіна

Кабіна характеризується сучасним рівнем виконання з відмінною оглядовістю. Важелі управління розташовані раціонально та інтуїтивно зрозуміло. Елементи кабіни виконані в сучасному дизайні

#### ВОМ

На Agrofarm G присутні всі 4 режими роботи ВОМ – 540-540ЕСО-1000-1000ЕСО. При цьому вибір та включення передачі здійснюється електрогідравлічним способом.

#### Трансмісія

В конфігурації трактора використовується механічна КПП: 15 вперед + 15 назад. Максимальна швидкість руху до 40 км/год.





ТОВ «Компанія «Альбїон» є офіційним представником компанії DEUTZ-FAHR на території України і забезпечує поставку, установку, настройку техніки, постачання запасних та видаткових матеріалів, навчання Вашого персоналу, а також виконує гарантійне та післягарантійне обслуговування техніки. Трактори Agrofarm 115 G здатні задовільнити найрізноманітніші потреби: вони забезпечують продуктивність і універсальність при проведенні польових робіт, чудову маневреність на загальних сільськогосподарських роботах і швидкість при використанні трактора в якості дорожнього транспортного засобу.

### ТЕХНІЧНІ ХАРАКТЕРИСТИКИ

Двигун	SDF 1000.4 WTI EURO II
Кількість циліндрів / робочий об'єм, од/см <sup>3</sup>	4/4000, з турбонадувом та інтеркулером
Номінальна потужність, к.с./кВт.	110/81
Номінальні обороти двигуна, об/хв	2300
Максимальний крутний момент, Нм	396
Обороти двигуна при максимальному крутному моменту, об/хв	1400 - 1800
Паливний бак, л	150
Зчеплення КПП	багатодискова муфта в масляній ванні з гідростатичним приводом
Трансмсія	5-ступінчаста КПП 15F + 15R
Задній ВОМ	540-540E-1000-1000E
Продуктивність насосу гідравлічної системи, л/хв	56
Вантажопідйомність задньої навіски, кг	4 100
Вага, кг	4 100

**ГАРАНТІЙНИЙ ТЕРМІН.** Гарантійний період починається з моменту підписання Акту прийому - передачі й діє протягом 2 ріки або 1500 м/г наробітку (що наступить раніше).

**ЗАПУСК І НАВЧАННЯ.** Продавець гарантує провести настроювання і запуск техніки, провести необхідне навчання персоналу по технічних та експлуатаційних особливостях техніки, що поставляється

**Ціна – 51 000,00 Євро з ПДВ**

**Спец. Ціна – 46 900,00 Євро з ПДВ**



## КОМПЛЕКТАЦІЯ AGROFARM 115 G

7A0902 (D)	AGROFARM 115 G DT E2
<p>4-циліндровий двигун з турбонаддувом та інтеркулером об'ємом 4000 см<sup>3</sup>. Макс. потужність (2000/25 / CE): 110 к.с./81 кВт. Зупинка двигуна ключем запуску. Ємність паливного бака: 150 л. Гідростатичне сухе дискове щеплення. Електрогідравлічне блокування переднього та заднього диференціалів. Механічне управління 4WD. Гідростатичне рульове управління з незалежним насосом та подвійним циліндром. Вантажопідйомність: 4100 кг.</p>	
AD004	Регульована рульова колонка
AE429	Стандартне сидіння оператора (FABRIC)
AJ002	Роликовий ремінь безпеки оператора
AL007	Телескопічні дзеркала заднього виду
AM134	Звукоізольована кабіна з 2-ма широкими дверима; системою обігріву та вентиляції; переднім та заднім склом, що відкривається; 2-ма передніми і 2-ма задніми фарами робочого освітлення; технологічними отворами для кабелів зовнішнього обладнання)
AP002	Цифровий дисплей, що відображає: робочий час, швидкість руху, швидкість ВОМ, пройдену відстань
AQ029	Кабіна із стандартним дахом, КОНДИЦІОНЕРОМ, заднім склоочисником, сонцезахисною шторкою (без підготовки під установку радіо)
CB002	Передпусковий підігрівач повітря
CC101	Вертикальна вихлопна труба на стійці кабіни
CN025	8 "повітряний фільтр кабіни трактора
EM002	Трансмсія з обмеженням швидкості до 40 км/год
EU008	5 ступенева коробка передач 15F + 15R
GB415	Насос гідравлічної системи продуктивністю 56 л / хв
GC001	Стандартна задня трьохточкова навіска
GD001	Механічне управління задньою трьохточковою навіскою
GP208	3 пари задніх гідровиходів з регуляторами потоку та швидкоз'ємними муфтами (KO + Detend + Float)
GS000	Базова комплектація без гальм причепа
KX007	ВОМ зі змінним хвостовиком
LI005	Задній ВОМ: 540-540E-1000-1000E
NC025	Незалежна гідростатична гальмівна система всіх 4-х коліс трактора
RF526	Шини: 340/85 R28 (13.6 R28) передні, 420/85 R38 (16.9 R38) задні
RZ003	Електронний регулятор управління оборотами двигуна
TC026	Інструкція з експлуатації російською мовою
TD107	Інформаційні таблички російською мовою



tm050	Бренд шин визначається заводом-виробником
TZ001	Інформаційні таблички безпеки
VB001	Вимикач маси
VC023	Акумуляторна батарея: 12 В - 100 Ач - 1000 А (EN) / 650 А (МЕК) / 560 А (DIN)
VE006	Передні фари для правостороннього руху
VF014	Проблисковий маячок
WD001	Розширювачі задніх крил
WE003	Передні поворотні крила
WG060	Інструментальний ящик
YA107	Кронштейн кріплення баластів (20 кг) із зчіпкою + 8 баластних грузів (320кг). Всього 340 кг.
YE000	Без передньої зчіпки
YG003	Телескопічні стабілізатори нижніх тяг задньої навіски
YM135	Тяговий брус кат. А + захист для ВОМ



**Комерційна пропозиція**


<b>МОДЕЛЬ ТРАКТОРА:</b>	<b>Deutz-Fahr Agrofarm 115G</b>
Стан:	Новий
Вартість в Євро, з ПДВ без Автопілота	42720,00
<b>ДВИГУН:</b>	
Модель	SDF 1000.4WTI
Робочий об'єм	4000 з турбонадувом та інтеркуллером
Номінальна потужність (без Boost)	115к.с. (84.5кВт) при 2300об/хв
Максимальний крутний момент	396Нм при 1400-1800об/хв КВ
Об'єм баку для пального	150л
<b>ХОДОВА ЧАСТИНА:</b>	
Кількість передач КПП, тип трансмісії	Механічна 15 /15
Щеплення КПП	Багатодискова муфта в масляній ванні, з гідростатичним приводом
Максимальна швидкість	40 км/год
Передній міст	Включення повного приводу вручну або автоматично з 100% блокуванням диференціалу
Блокування заднього диференціалу	Електрогідрравлічна система блокування, механічне включення повного приводу
Типорозмір коліс: передніх	Одинарні 340/85R28
задніх	Одинарні 420/85R38
<b>ДОПОМІЖНІ РОБОЧІ СИСТЕМИ:</b>	
Гальмівна система	Повністю незалежні гідростатичні гальма на всі колеса з маслопогружними дисками без окремих гальмівних клапанів
Парковочні гальма	Незалежні



Кут поворота коліс	55град
Підключення повного приводу	Ручне керування, електрогідрравлічне керування
Блокування переднього дифференціалу	Ручне керування, електрогідрравлічне керування
Передній баласт	Набірний баласт 8*40кг (320 кг), швидкоз'ємний 400кг
Щеплення валу ВОМ	Многодискове, в масляній ванні
Швидкість валу ВОМ	540/1000 з незалежним втор валом
Задня навісна система	З механічним керуванням
Максимальне навантаження задньої навіски	4800кг
Продуктивність гідронасосу	56 л/мін
Кількість пар гідровиходів	3
3-х точечна навісна система	Навісна система із фіксованими нижніми ричагами із автозцепкою
<b>ГАБАРИТИ, ВАГА: (для задніх колес 420/85R38)</b>	
Довжина / ширина / висота	3.99 / 2,05(2,458) / 2.79м
Вага орієнтовно	4107-4660
Колісна база/дор. просвет	2340/500
Колія передніх коліс (мін/макс)	1630/2030
Колія задніх коліс	1602/2002
<b>КОМПЛЕКТАЦІЯ КАБІНИ</b>	
Комплектація кабіни	Чотиристоечна,вукоізольована герметична кабіна,з можливістю відкриття ветрового скла, склоочисниками переднім та заднім,люком на даху,повітряним фільтром,4 робочими фарами
Система кондиціонування	З фільтром вловлювання пилу, вентиляцією,опаленням та системою примусової рециркуляції для
Сидіння водія	Механічно регулюєме,обладнане ременем безпеки, з пневматичною підвіскою

**ВАРТІСТЬ ТРАКТОРУ 42720,00 EUR з ПДВ за курсом EUR, визначеного АТ КБ "Приватбанк" за посиланням: <https://otp24.privatbank.ua/> При цьому, курс продажу валюти (Евро) визначається з врахуванням його збільшення на 1% від вартості курсу продажу валюти**

**ПОСТАЧАЛЬНИК: Товариство з обмеженою відповідальністю «Торговий Дім "ЛІДЕРПАРТС" код за ЄДРПОУ 44031808**



Д.В. Єжков



7 серпня 2024 р.

## Комерційна пропозиція

Відносно постачання колісних тракторів німецького бренду DEUTZ-FAHR, виробництва концерну SDF - Італія.

### Колісний трактор Deutz-Fahr AGROFARM 115G



Двигун	SDF 1000.4 WTI EURO II, 4000 см <sup>3</sup>
Кількість циліндрів	4
Максимальна потужність (кВт / к.с.) (2000/25/CE),	83 / 115
Максимальний крутний момент, Нм	396
Оберти двигуна при макс. крутному моменті, об/хв	1 400 – 1 800
Трансмісія	5 -ступінчаста коробка передач 15Fx15R
Максимальна швидкість, км / год	40
Задній ВВП, об / хв	540/1000
Продуктивність гідравлічного насоса, л/хв	56 л / хв.
Вантажопідйомність задньої навіски, кг	4 800
Колеса передні	380/85 R24
Колеса задні	420/85 R34
Вага трактора без противаг, кг	4 500
Передні противаги, кг	340 кг

## ТЕХНИЧНІ ХАРАКТЕРИСТИКИ І КОМПЛЕКТАЦІЯ

Двигун та паливна система	
Двигун SDF Series 1000, 4 циліндрів, 4000 см3, з турбоінтеркулером, Tier 2	
Рідинне охолодження двигуна	
Радіатор охолодження двигуна/трансмисії	
Електронне управління двигуном	
Паливний бак 150л	
Вихлопна труба на стійці кабіни	
Система попереднього підігріву	
Захисний екран від пилу для радіатора	
Акумулятор 12В-100Агод-1000А (EN) / 650А (IEC) / 560А (DIN)	
Трансмисія	
Гідростатична муфта з сухим диском	
Бічний важіль перемикання передач	
Трансмисія - 40 км/год	
5 -ступінчаста коробка передач 15F x 15R	
Без ходозменшувача	
Сухе зчеплення із гідростатичним управлінням	
Гідростатичне рульове управління з незалежним насосом і рульовим циліндром із ходом у дві сторони	
Гідравлічна система	
Гідравлічна система відкритого типу з насосом 56л/хв	
2 пари задніх гідровиходів з регульованим потоком та швидкороз'ємним з'єднаннями	
Навіска та ВВП	
Задня трьохточкова навіска з фіксованими верхньою і нижніми тягами	
Механічне управління	
Змінний хвостовик ВВП	
Задній ВВП: 540/1000 об/хв	
Електрогідравлічне управління багатодисковим зчепленням в масляній ванні ВВП	
Вантажопідйомність задньої навіски 4800 кг	
Задня поворотна буксирівочна тяга Кат. А + захист ВВП	
Передній та задній міст	
Електрогідравлічне управління блокуванням переднім і заднім диференціалами	
Механічне управління включенням повного приводу 4WD	
Повна гідростатична незалежна гальмівна система на всіх 4 колесах із дисковими гальмами в масляній ванні без роздільних гальмівних клапанів	
Колеса, шини, противаги	
380/85 R24 передні, 420/85 R34 задні	
Подовжувачі заднього крила	
Передні поворотні крила	
Передні противаги 340 кг	
Освітлення	
2 передні і 2 задні робочі фари на кабіні	
Передні фари інтегровані в капот трактора	



4-колонна оригінальна звукоізольована кабіна, вентиляція та підігрів, кондиціонер, 2 широких дверей, переднє та заднє скло з можливістю відривання, задній склоочисник, сонцезахисна шторка, задній вихід для кабелів, проблисковий маячок, лоток для документів

Сидіння із ременем безпеки, механічна амортизація, регулюваннями розміщення, тримач документів, верхнє розширення спинки

Телескопічна рульова колонка з регулюванням вильоту

Цифровий дисплей: мото-години, швидкість руху, швидкість ВВП, пройдена відстань

Телескопічні дзеркала заднього виду

Ящик для інструментів

**Вартість з ПДВ (DDP склад покупця) - 43 000 EUR**

**Рік випуску 2024, стан новий.**

**Вартість техніки включає:** Постачання на умовах (склад покупця), навчання персоналу замовника роботі з технікою, надання усієї необхідної технічної документації

**Умови оплати:** Узгоджується додатково.

**Схема оплати:** Узгоджується додатково.

**Термін постачання техніки:** Узгоджується додатково.

**Термін дії комерційної пропозиції:** 10 днів.

**Гарантія на обладнання:**

Стандартна гарантія складає на 12 місяців або 2000 мотогодин (що наступить раніше) діє на всі вузли та агрегати згідно умов договору на гарантійне та сервісне обслуговування та починає діяти з моменту передачі техніки кінцевому споживачеві.

Отже, очікувальна вартість закупівлі всієї необхідної кількості тракторів становить:

Лот 1 – (5 \* 2 569 280,00 грн.) = 12 846 400,00 грн.

Лот 2 – (5 \* 2 569 280,00 грн.) = 12 846 400,00 грн.

Лот 3 – (5 \* 2 569 280,00 грн.) = 12 846 400,00 грн.

Лот 4 – (10 \* 2 139 653,33 грн.) = 21 396 533,30 грн.

Лот 5 – (10 \* 2 139 653,33 грн.) = 21 396 533,30 грн.

Лот 6 – (10 \* 1 980 458,66 грн.) = 19 804 586,60 грн.

Лот 7 – (10 \* 1 980 458,66 грн.) = 19 804 586,60 грн.

Лот 8 – (10 \* 1 980 458,66 грн.) = 19 804 586,60 грн.

$5 * 2\,569\,280,00 \text{ грн} + 5 * 2\,569\,280,00 \text{ грн} + 5 * 2\,569\,280,00 \text{ грн} + 10 * 2\,139\,653,33 \text{ грн} + 10 * 2\,139\,653,33 \text{ грн} + 10 * 1\,980\,458,66 \text{ грн} + 10 * 1\,980\,458,66 \text{ грн} + 10 * 1\,980\,458,66 \text{ грн} = 140\,746\,026,40 \text{ грн}$  (сто сорок мільйонів сімсот сорок шість тисяч двадцять шість грн. 40 коп.)

Таким чином, за очікувану вартість за ДК 021:2015: 16710000-5 мотоблоків (тракторів) у загальній кількості 65 шт. складає 140 746 026, 40 грн (сто сорок мільйонів сімсот сорок шість тисяч двадцять шість грн. 40 коп.).