

**Обґрунтування технічних та якісних характеристик предмета закупівлі,
його очікуваної вартості (Постанова КМУ від 11.10.2016 № 710)**

Предмет закупівлі: *Гідроманіпулятор (ДК 021:2015 код 42410000-3 Підіймально-транспортувальне обладнання)*

Ідентифікатор закупівлі: [UA-2025-11-05-009943-a](#)

Обґрунтування технічних та якісних характеристик предмета закупівлі.

У зв'язку з виробничою необхідністю та на виконання Інвестиційного плану ДП «Ліси України» на 2025 рік, ініціатором (Департамент лісових ресурсів) було доведено Департаменту з закупівель потребу у здійсненні закупівлі гідроманіпуляторів, у зв'язку з чим виникла необхідність у закупівлі гідроманіпуляторів для потреб філії «Подільський лісовий офіс» ДП «Ліси України» у кількості 1 штуки.

Технічні та якісні характеристики предмета закупівлі визначені на підставі потреб ДП «Ліси України», з урахуванням специфіки технологічних процесів підприємства. Визначені технічні та якісні характеристики предмета закупівлі є необхідними та достатніми (оптимальними) для задоволення потреб підприємства та відповідають наявним ринковим пропозиціям.

Деталізовані технічні та якісні характеристики товару наведені у Технічній специфікації (Розділ VII) тендерної документації.

Обґрунтування очікуваної вартості предмета закупівлі.

Відповідно до Положення про організацію публічних закупівель ДП «Ліси України», затвердженого наказом №580 від 18.03.2025 р. (далі – Положення), для визначення очікуваної вартості предмета закупівлі, було направлено 243 письмових запитів цінових (зареєстрованим вихідним листом ДП «Ліси України» №7003/9.8-2025 від 23.10.2025 учасникам тендерів за кодом ДК 021:2015:42410000-3: Підіймально-транспортувальне обладнання).

У відповідь були отримані комерційні пропозиції від ФОП «Дебелий Володимир Миколайович» (вхідний №13270/8-2025 від 28.10.2025), ТОВ «Спецтехсервіс» (вхідний №13268/8-2025 від 28.10.2025), ТОВ «Спецтранспапчасть» (вхідний №13218/8-2025 від 27.10.2025) та (вхідний №13217/8-2025 від 27.10.2025), ТОВ «Д Лайт» (вхідний №13285/8-2025 від 28.10.2025) та (вхідний №13287/8-2025 від 28.10.2025), щодо вартості гідроманіпуляторів з доставкою до місця, які повністю відповідають кількісним, технічним та якісним характеристикам предмета закупівлі а саме:

Гідроманіпулятор (Тип 2) – 1 шт.

	ФОП «Дебелий Володимир Миколайович»	ТОВ «Спецтехсервіс»	ТОВ «Спецтранспапчасть»	ТОВ «Д Лайт»
Сума пропозиції за 1 одиницю Товару, грн без ПДВ	889 083,33	1 998 350,00	1 054 149,16	1 076 125,00
Сума пропозиції за 1 одиниць Товару, грн з ПДВ	1 066 900,00	2 398 020,00	1 264 979,00	1 291 350,00

Цінові пропозиції для визначення очікуваної вартості предмета закупівлі у всіх випадках аналізуються (порівнюються) без урахування ПДВ.

Отже, очікувана вартість предмету закупівлі, керуючись пунктом 3.1.1 Положення, визначена як найнижче значення цінових пропозицій постачальників та відповідно становить: 889 083,33 грн без ПДВ.

1 066 900,00 грн з ПДВ.



Фізична особа-підприємець Дебелий Володимир Миколайович

34500 Рівненська обл., м. Сарни вул.Котляревського 53/49 +380681775997

р/р:UA 90 320478 0000000002600697901 в ПАТ АБ "УКРГАЗБАНК", МФО 320478

РНОКПП 2857811458, ел. адреса: debeliy78@ukr.net

Вих. № 62 від 28.10.2025 року.

Державному спеціалізованому
господарському підприємству
«Ліси України»

Комерційна пропозиція

- Постачальник: ФОП Дебелий Володимир Миколайович (34500 Рівненська обл., м. Сарни. вул. Котляревського 53/49)
- РНОКПП № 2857811458, ІПН № 2857811458.
- Контактна особа: Дебелий Володимир Миколайович, +380673630629.
- Пропозицію створено 28 жовтня 2025 року.
- Комерційної пропозиції актуальна до 29 листопада 2025 року.
- Опис необхідних характеристик (технічна специфікація) та цінова пропозиція, за

ТИП 1. Запропонований товар: Гідравлічний кран-маніпулятор VMF 720

Найменування товару, що є предметом закупівлі	Технічні та якісні характеристики товару, що є предметом закупівлі	Кількість, шт.
Гідроманіпулятори Тип 1	Гідроманіпулятор повинен відповідати державним стандартам, технічним умовам, екологічним нормам у відповідності з технічними регламентами та національними стандартами, сертифікованим в Україні.	6

1.1 Технічні характеристики		Запропоновані технічні характеристики (VMF 720)
Виліт стріли, м	не менше 7,0	7,2
Кут повороту стріли, град.	не менше 350	370
Вантажопідйомність на вильоті стріли 7 м, кг	не менше 550	580
Кількість секцій стріли, шт	не менше 3	3
Розкриття захвату, см	не менше 120	131,3
Ротатор (вантажопідйомність), т	не менше 3	3
Маслобак, л	не менше 70	80
Місце розміщення маніпулятора на автомобілі	за кабіною водія	за кабіною водія
1.2 Склад комплектації		
Захват для лісу	в наявності	в наявності

Основа маніпулятора з аутригерами на автомобілі: ЗІЛ 131 (3 шт. з 6 шт.), УРАЛ 4320 (3 шт. з 6 шт.)	в наявності	в наявності
Насос аксіально-поршневий: продуктивність	не менше 60 л/хв	60 л/хв
Приєднувальний та монтажний комплект (плита до насосу, кардан, фланець, шпильки, метизи) на автомобілі: ЗІЛ 131 (3 шт. з 6 шт.), УРАЛ 4320 (3 шт. з 6 шт.)	в наявності	в наявності

ТИП 2. Запропонований товар: Гідравлічний кран-маніпулятор ВМФ 750

Найменування товару, що є предметом закупівлі	Технічні та якісні характеристики товару, що є предметом закупівлі	Кількість, шт.
Гідроманіпулятор Тип 2	Гідроманіпулятор повинен відповідати державним стандартам, технічним умовам, екологічним нормам у відповідності з технічними регламентами та національними стандартами, сертифікованим в Україні.	1

2.1 Технічні характеристики		Запропоновані технічні характеристики (ВМФ 750)
Виліт стріли, м	не менше 7,0	7,5
Кут повороту стріли, град.	не менше 360	370
Вантажопідйомність на вильоті стріли 7 м, кг	не менше 750	750
Кількість секцій стріли, шт	не менше 3	3
Розкриття захвату, см	не менше 150	156
Ротатор (вантажопідйомність), т	не менше 4	4
Маслобак, л	не менше 90	100
Місце розміщення маніпулятора на автомобілі	за кабіною водія	за кабіною водія
2.2 Склад комплектації		
Захват для лісу	в наявності	в наявності
Основа маніпулятора з аутригерами на автомобіль: КРАЗ 255	в наявності	в наявності
Насос аксіально-поршневий: продуктивність	не менше 80 л/хв	80 л/хв
Пост оператора на колоні з сидінням	в наявності	в наявності
Приєднувальний та монтажний комплект (плита до насосу, кардан, фланець, шпильки, метизи) на автомобіль: КРАЗ 255	в наявності	в наявності

Найменування товару	Кількість, шт.	Ціна за одиницю, грн, без ПДВ	Ціна за одиницю, грн, з ПДВ	Загальна ціна, грн, без ПДВ
Гідроманіпулятори Тип 1	6	722 500,00	867 000,00	4 335 000,00
Гідроманіпулятор Тип 2	1	889 083,33	1 066 900	889 083,33
Вартість грн, без ПДВ				5 224 083,33
крім того, грн, ПДВ				1 044 816,67
Загальна ціна, грн, з ПДВ				6 268 900,00

Країна-виробник запропонованих гідравлічних кранів-маніпуляторів: Естонія

В ціну пропозиції включено:

1. Всі податки, мита, вартість доставки та розмитнення. Доставка товару за місцями поставки, зазначеними в Додатку 1.
2. Умови оплати — 10 робочих днів з дати поставки конкретної партії товару.
3. На Товар надається гарантія 1 рік.
4. Строк поставки товару: за рахунок постачальника до 31.12.2025.

ФІЗИЧНА ОСОБА-ПІДПРИЄМЕЦЬ



В.М. Дебелий

Форма комерційної пропозиції

1. ТОВ «Спецтехсервіс
2. ЄДРПОУ 32003437
3. Хайнус Віра, +380 (50) 443 39 96, vira@palfinger.com.ua
4. 28.10.2025
5. 30 календарних днів з наступного дня кінцевого терміну подання комерційних пропозицій.
6. Опис необхідних характеристик (технічна специфікація) та цінова пропозиція, за

ТИП 1.

Найменування товару, що є предметом закупівлі	Технічні та якісні характеристики товару, що є предметом закупівлі	Кількість, шт.
Гідроманіпулятори Тип 1	Гідроманіпулятор повинен відповідати державним стандартам, технічним умовам, екологічним нормам у відповідності з технічними регламентами та національними стандартами, сертифікованим в Україні.	6

1.1 Технічні характеристики		Запропоновані технічні характеристики
Виліт стріли, м	не менше 7,0	7,7
Кут повороту стріли, град.	не менше 350	425
Вантажопідйомність на вильоті стріли 7 м, кг	не менше 550	940
Кількість секцій стріли, шт	не менше 3	3 шт
Розкриття захвату, см	не менше 120	157
Ротатор (вантажопідйомність), т	не менше 3	6
Маслобак, л	не менше 70	200
Місце розміщення маніпулятора на автомобілі	за кабіною водія	за кабіною водія
1.2 Склад комплектації		
Захват для лісу	в наявності	в наявності
Основа маніпулятора з аутригерами на автомобілі: ЗІЛ 131 (3 шт. з 6 шт.), УРАЛ 4320 (3 шт. з 6 шт.)	в наявності	в наявності
Насос аксіально-поршневий: продуктивність	не менше 60 л/хв	60 л/хв
Приєднувальний та монтажний комплект (плита до насосу, кардан, фланець, шпильки, метизи) на автомобілі: ЗІЛ 131 (3 шт. з 6 шт.), УРАЛ 4320 (3 шт. з 6 шт.)	в наявності	в наявності

ТИП 2.

Найменування товару, що є предметом закупівлі	Технічні та якісні характеристики товару, що є предметом закупівлі	Кількість, шт.
Гідроманіпулятор Тип 2	Гідроманіпулятор повинен відповідати державним стандартам, технічним умовам, екологічним нормам у відповідності з технічними регламентами та національними стандартами, сертифікованим в Україні.	1

2.1 Технічні характеристики		Запропоновані технічні характеристики
Виліт стріли, м	не менше 7,0	7,7
Кут повороту стріли, град.	не менше 360	425
Вантажопідйомність на вильоті стріли 7 м, кг	не менше 750	940
Кількість секцій стріли, шт	не менше 3	3 шт
Розкриття захвату, см	не менше 150	157
Ротатор (вантажопідйомність), т	не менше 4	6
Маслобак, л	не менше 90	200
Місце розміщення маніпулятора на автомобілі	за кабіною водія	за кабіною водія
2.2 Склад комплектації		
Захват для лісу	в наявності	в наявності
Основа маніпулятора з аутригерами на автомобіль: КРАЗ 255	в наявності	в наявності
Насос аксіально-поршневий: продуктивність	не менше 80 л/хв	80 л/хв
Пост оператора на колоні з сидінням	в наявності	в наявності
Приєднувальний та монтажний комплект (плита до насосу, кардан, фланець, шпильки, метизи) на автомобіль: КРАЗ 255	в наявності	в наявності

Найменування товару	Кількість, шт.	Ціна за одиницю, грн, без ПДВ	Ціна за одиницю, грн, з ПДВ	Загальна ціна, грн, без ПДВ
Гідроманіпулятори Тип 1	6	1 998 350,00	2 398 020,00	11 990 100,00
Гідроманіпулятор Тип,2	1	1 998 350,00	2 398 020,00	1 998 350,00
Вартість грн, без ПДВ				13 988 450,00
крім того, грн, ПДВ				2 797 690,00
Загальна ціна, грн, з ПДВ				16 786 140,00

В ціну пропозиції включено:

1. Всі податки, мита, вартість доставки та розмитнення. Поставка товару за місцями поставки, зазначеними в Додатку 1.
2. Умови оплати — 30% попередня оплата, 70% оплата перед відвантаженням.
3. На Товар надається гарантія 1 рік.
4. Строк поставки товару: 18 тижнів з моменту отримання попередньої оплати.

Директор ТОВ «Спецтехсервіс»



Ігор ОЛІЙНИК



ТОВ «Д ЛАЙТ»

Адреса реєстрації:

36007, Полтавська область, м. Полтава, вул. Ковпака, 21

Поштова адреса: 61202, м. Харків, пр-т Людвиг Свободи, 29

Тел./факс: +38 057-720-11-56; +38 057-720-11-57; +38 057-720-11-58

Сайт: dlight.com.ua

E-mail: Info@dlight.com.ua

Код ЄДРПОУ 38116375 IBAN: UA113209840000026008210451427

Свідоцтво платника ПДВ № 200033189

Індивідуальний податковий номер: № 381163716012

Вих. 281025/ЖРС1
від 28.10.2025 р.

ДП ЛІСИ УКРАЇНИ (44768034)
Представник - Трухан Ігор Миколайович
380 97 104 7834 igor.trukhan@e-forest.gov.ua

КОМЕРЦІЙНА ПРОПОЗИЦІЯ

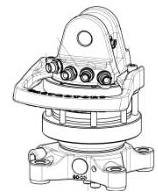
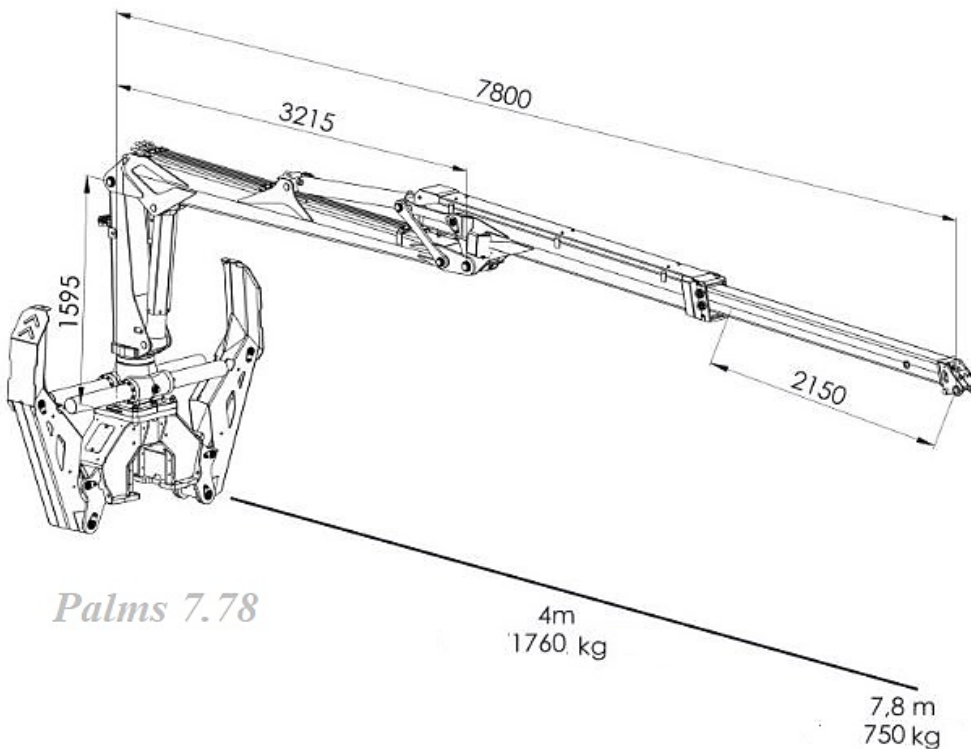
Компанія ТОВ «Д ЛАЙТ» пропонує професійний лісний маніпулятор **Palms 7.78** виробництва **Palms (Естонія)**.

Маніпулятор **Palms 7.78** спроектовано скандинавськими виробниками, що гарантує високі експлуатаційні характеристики та тривалий час використання.

1. ТЕХНІЧНІ ХАРАКТЕРИСТИКИ МАНІПУЛЯТОРА PALMS 7.75:

Palms 7.78 (86 kNm)

ROTATOR R60 FL
6.0Kn (6,0 т.)



Керування
розподільником –
ричаги!



Важливо – Вантажопідйомність не враховує вагу захват + ротатор + мастило в системі!


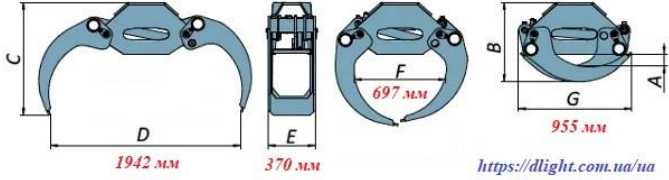
Вага захват + ротатор + олива дорівнюєдесь 250 кг!

- Конструктивна сталь: **Strenx Steel (Швеція)**
- Розподільник – **8 секційний з ричагами** (джойстик - опція)
- Поворотний пристрій: **4 гідроциліндри**
- Кут поворота – **380 градус**
- Вантажопідйомність **на 7,8 м. - 750 кг**
- Вантажопідйомність **на 4,0 м. вильоті - 1 760 кг.**
- Вага без захвату та ротатору – **1 220 кг.**
- Вага захват + ротатор — **десь 250 кг.**

ЗАГАЛЬНІ ХАРАКТЕРИСТИКИ МАНПУЛЯТОРА PALMS 7,78 L:

ХАРАКТЕРИСТИКИ	PALMS 7,78 L
Максимальний (повний) виліт стріли, м.	7,8
Довжина ходу телескопічної стріли, м.	2,15
Підйомний момент Brutto при 215 Бар, кNm	86
Вантажопідйомність на 4 м., 215 бар, без грейфера та ротатора, кг.	1760
Вантажопідйомність на повному вильоті, 215 Бар, без грейфера та ротатора, кг.	750
Кількість поворотних циліндрів в поворотному корпусі, шт	4
Поворотний момент, кNm	21
Робочий тиск, бар	215
Максимальне навантаження на ротатор, кN	60
Вага крана без опорної ноги, ротатора, захвата та клапанного блоку, кг	1220
Кут повороту стовпа, град	380
Рекомендований витрата масла, л/хв	60-120

ЗАХВАТ DL-70.41.U

	Назва	DL-70.41.U
	Площа поперечного перерізу, м ²	0,35
	Вага, кг.	200
	Мах вантажопідйомність, кг.	3000
	A, мм.	132
	B, мм.	642
	C, мм.	714
	D, мм.	1942
	E, мм.	370
	F, мм.	697
G, мм.	955	
		https://dlight.com.ua/ua

PALMS

NEW! PALMS 7.78 FOREST CRANE

Heavy-duty forestry crane designed for daily professional forestry operations. Compatible with PALMS double beam and unibody trailers.

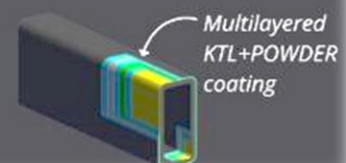
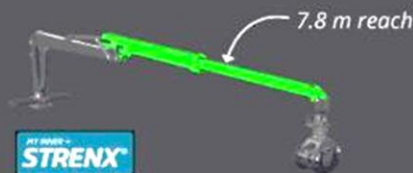


✓ COMPLETELY PROTECTED HYDRAULIC COMPONENTS

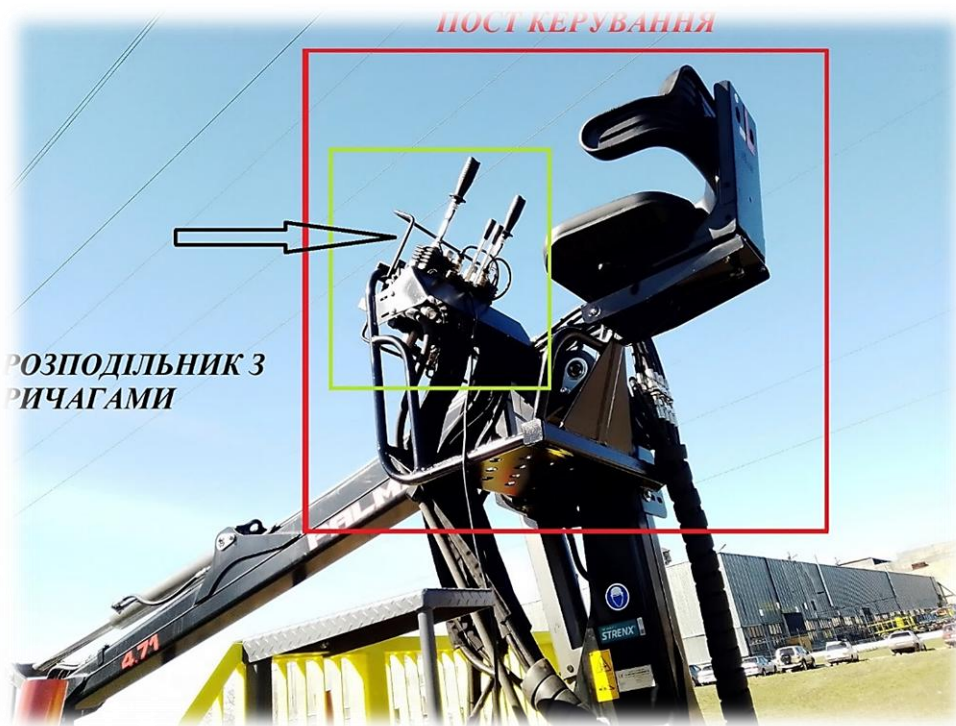
✓ EASY ACCESS

✓ COMPACT AND TOUGH BOOM DESIGN

✓ ADVANCED CORROSION RESISTANCE



2. КЕРУВАННЯ – РОЗПОДІЛЬНИК А 4.2 : 8 СЕКЦІЙНИЙ З РИЧАГАМИ (ДЖОЙСТИК – ОПЦІЯ)



3. VIDEO | ВІДЕО РОБОТИ БАЗОВОГО МАНПУЛЯТОРА PALMS 7 СЕРІЇ:

<https://youtu.be/z55HswaDwSA?feature=shared>

4. VIDEO ЗАГАЛЬНОГО ВИГЛЯДУ ТА РОБОТИ КРАНА - МАНПУЛЯТОРА

<https://www.youtube.com/watch?v=z55HswaDwSA>

5. ГАРАНТІЯ

Гарантія на гідроманіпулятор та напівпричіп – **12 місяців**, за умови технічного обслуговування сервісною службою заводу-виробника.

6. ΦΟΤΟ:



7. ЦІНОВА ПРОПОЗИЦІЯ ТА КОМПЛЕКТАЦІЯ ЗА 1 КОМПЛЕКТ:

№	НАЙМЕНУВАННЯ	КІЛ-ТЬ	ВАРТІСТЬ, з ПДВ
1	Маніпулятор Palms 7.78 A.4.2. B0 C0 R60	1 шт.	1 291 350,00 грн.*
2	Розподільник у зборі A.4.2 (Palms)	1 шт.	
3	Ротатор rotator 60 kN FL (Palms)	1 шт.	
4	Захват DL-70.41.U	1 шт.	
5	Пост оператора на колоні Palms з сидінням у зборі	1 шт.	
6	Основа маніпулятора Palms з аутригерами (Аутригери автомобільні)	1 шт.	
7	Приєднувальний комплект	1 шт.	
8	Маслобак в зборі 100 л	1 шт.	
9	Насос аксіально- поршневий 84	1 шт.	
10	Монтажний комплект	1 шт.	
11	Доставка	1 шт.	
ВСЬОГО РАЗОМ:			

* - Ціна з 1(один) комплект!

* - Ціна не враховує:

- *Монтаж у замовника (якщо такий потрібен);*
- *Введення в експлуатацію;*
- *Додаткову комплектацію;*
- *Документи для реєстрації забудованих автомобілів після переобладнання;*
- *Сервісне обслуговування.*

- Умови поставки обладнання: за рахунок Виробника
- Умови строку поставки: до 13.01.2026 року ;
- Умови оплати: до 10 робочих днів з дати поставки конкретної партії товару
- Умови гарантії: Гарантійний термін – 12 місяців

ТЕРМН ДІЯ ПРОПОЗИЦІЇ – 14 КАЛЕНДАРНИХ ДНІВ!

З повагою

Директор ТОВ «ДЛАЙТ»

/ Городніченко В. О.

Вик. Журний Р.С.
+380504015376



8. СЕРВІСНЕ ОБСЛУГОВУВАННЯ:

Гарантійне, післягарантійне та сервісне обслуговування на території замовника, виїзд сервісної бригади, цілодобова допомога оператору по телефону, наявність складу запчастин.



СПЕЦТЕХНІКА ПІД КЛЮЧ!

Менеджер: Журний Роман
тел. +38(050)-40-153-76
e-mail: zrs@dlight.com.ua
<https://dlight.com.ua>

<https://dlight.com.ua/ua/>



«СПЕЦТРАНСЗАПЧАСТЬ»

ТОВАРИСТВО З ОБМЕЖЕНОЮ ВІДПОВІДАЛЬНІСТЮ

Юр. адреса: 61007, м. Харків, пр-т. Геооїв харкова , 277, код ЄДРПОУ 38979691, св-во пл. ПДВ 200151845,
ПІН 389796920366, р/р 26002013026100 в АТ «Укргазбанк», м. Харків, МФО 320627

№1 від 27.10.2025

ТОВ «СПЕЦТРАНСЗАПЧАСТЬ» пропонує Вам спецтехніку для вивозу лісу від компанії «Weimer» (Естонія)



ОСНОВНІ ХАРАКТЕРИСТИКИ ГІДРОМАНІПУЛЯТОРА

Характеристика маніпулятора		We-7300
Найбільший виліт, м		7,3
Вантажний момент, кНм		70
Вантажопідйомність на вильоті 4 м, кг		1610
Вантажопідйомність на макс. вильоті, кг		920
Кількість поворотних циліндрів, шт.		4
Маса з аутригерами, кг		1685
Маса грейфера і ротатора, кг		145
Тип ротатора тонн		4,5
Тип захвата	Стандарт	S-0.26
	Розкриття мм.	1500
Розподільник Finn Rotor CRV 80S-Lever (Фінляндія)		80 L



«СПЕЦТРАНСЗАПЧАСТЬ»

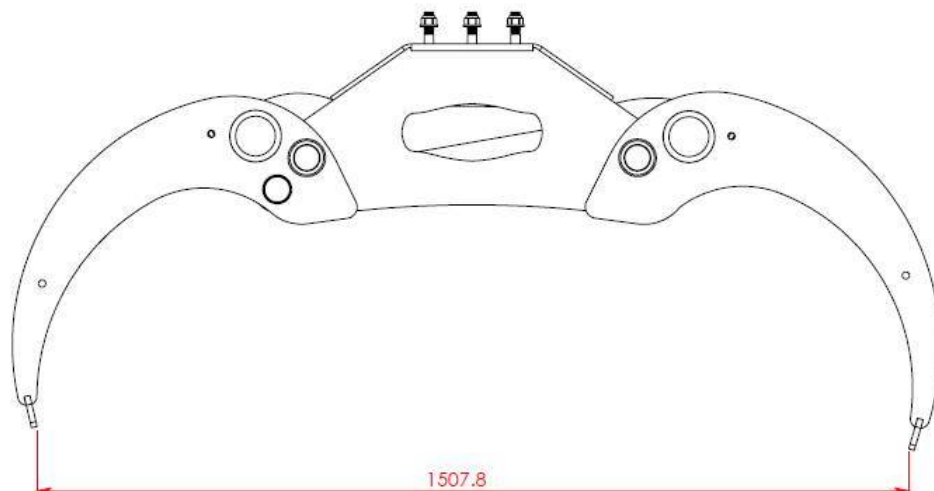
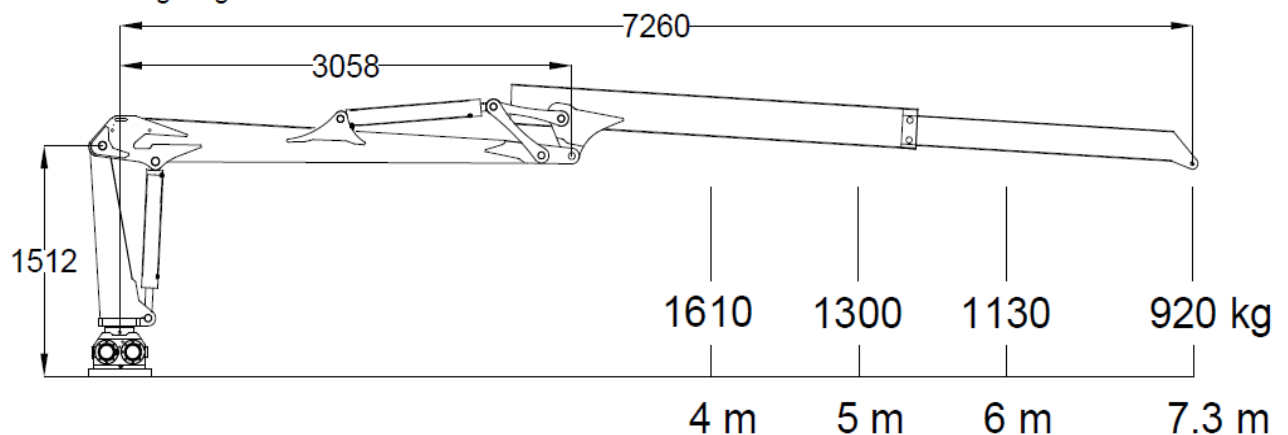
ТОВАРИСТВО З ОБМЕЖЕНОЮ ВІДПОВІДАЛЬНІСТЮ

Юр. адреса: 61007, м. Харків, пр-т. Геооїв харкова , 277, код ЄДРПОУ 38979691, св-во пл. ПДВ 200151845,
ПІН 389796920366, р/р 26002013026100 в АТ «Укргазбанк», м. Харків, МФО 320627

Цінова пропозиція на автомобільний варіант маніпулятора

Найменування	Наявність
Маніпулятор Weimer We-7300 (автомобільний)	+
Пост оператора на колоні маніпулятора	+
Виносні опори (аутригери) маніпулятора, шток аутригера 63 мм., автомобільні (СТЗ Україна)	+
Масляний бак. 90Л (з фільтром)	+
Монтажний комплект (шпильки, кардан, фланець, перехідна плита під насос)	+
Аксіально-поршневий насос 80L	+
Разом грн., з ПДВ.	1 264 979,00

MTM 7300 lifting diagram





«СПЕЦТРАНСЗАПЧАСТЬ»

ТОВАРИСТВО З ОБМЕЖЕНОЮ ВІДПОВІДАЛЬНІСТЮ

Юр. адреса: 61007, м. Харків, пр-т. Геооїв харкова , 277, код ЄДРПОУ 38979691, св-во пл. ПДВ 200151845,
ПІН 389796920366, р/р 26002013026100 в АТ «Укргазбанк», м. Харків, МФО 320627



Гарантія на маніпулятор 12 місяців .

Тел. 067-950-96-01, 066-290-73-88 e-mail: stzt72@gmail.com

Форма комерційної пропозиції

1. Повна назва компанії та адреса.
2. ЄДРПОУ.
3. Контактна особа /контакти.
4. Дата комерційної пропозиції.
5. Строк дії комерційної пропозиції, але не менше ніж 30 календарних днів з наступного дня кінцевого терміну подання комерційних пропозицій.
6. Опис необхідних характеристик (технічна специфікація) та цінова пропозиція, за

ТИП 1.

Найменування товару, що є предметом закупівлі	Технічні та якісні характеристики товару, що є предметом закупівлі	Кількість, шт.
Гідроманіпулятори Тип 1	Гідроманіпулятор повинен відповідати державним стандартам, технічним умовам, екологічним нормам у відповідності з технічними регламентами та національними стандартами, сертифікованим в Україні.	6

1.1 Технічні характеристики		Запропоновані технічні характеристики
Виліт стріли, м	не менше 7,0	7,1
Кут повороту стріли, град.	не менше 350	370
Вантажопідйомність на вильоті стріли 7 м, кг	не менше 550	650
Кількість секцій стріли, шт	не менше 3	3
Розкриття захвату, см	не менше 120	125
Ротатор (вантажопідйомність), т	не менше 3	3
Маслобак, л	не менше 70	70
Місце розміщення маніпулятора на автомобілі	за кабіною водія	+
1.2 Склад комплектації		
Захват для лісу	в наявності	в наявності
Основа маніпулятора з аутригерами на автомобілі: ЗІЛ 131 (3 шт. з 6 шт.), УРАЛ 4320 (3 шт. з 6 шт.)	в наявності	в наявності
Насос аксіально-поршневий: продуктивність	не менше 60 л/хв	63 л/хв
Приєднувальний та монтажний комплект (плита до насосу, кардан, фланець, шпильки, метизи) на автомобілі: ЗІЛ 131 (3 шт. з 6 шт.), УРАЛ 4320 (3 шт. з 6 шт.)	в наявності	в наявності

ТИП 2.

Найменування товару, що є предметом закупівлі	Технічні та якісні характеристики товару, що є предметом закупівлі	Кількість, шт.
Гідроманіпулятор Тип 2	Гідроманіпулятор повинен відповідати державним стандартам, технічним умовам, екологічним нормам у відповідності з технічними регламентами та національними стандартами, сертифікованим в Україні.	1

2.1 Технічні характеристики		Запропоновані технічні характеристики
Виліт стріли, м	не менше 7,0	7,3
Кут повороту стріли, град.	не менше 360	370
Вантажопідйомність на вильоті стріли 7 м, кг	не менше 750	980
Кількість секцій стріли, шт	не менше 3	3
Розкриття захвату, см	не менше 150	150
Ротатор (вантажопідйомність), т	не менше 4	4,5
Маслобак, л	не менше 90	90
Місце розміщення маніпулятора на автомобілі	за кабіною водія	+
2.2 Склад комплектації		
Захват для лісу	в наявності	в наявності
Основа маніпулятора з аутригерами на автомобіль: КРАЗ 255	в наявності	в наявності
Насос аксіально-поршневий: продуктивність	не менше 80 л/хв	80 л/хв
Пост оператора на колоні з сидінням	в наявності	в наявності
Приєднувальний та монтажний комплект (плита до насосу, кардан, фланець, шпильки, метизи) на автомобіль: КРАЗ 255	в наявності	в наявності

Найменування товару	Кількість, шт.	Ціна за одиницю, грн, без ПДВ	Ціна за одиницю, грн, з ПДВ	Загальна ціна, грн, без ПДВ
Гідроманіпулятори Тип 1	6		963 938,00	
Гідроманіпулятор Тип 2	1		1 264 979,00	
			Вартість грн, без ПДВ	

	крім того, грн, ПДВ	
	Загальна ціна, грн, з ПДВ	