

**Обґрунтування технічних та якісних характеристик предмета закупівлі,  
його очікуваної вартості (Постанова КМУ від 11.10.2016 № 710)**

Предмет закупівлі: *Гідроманіпулятори (ДК 021:2015 код 42410000-3 Підіймально-транспортувальне обладнання)*

Ідентифікатор закупівлі: [UA-2025-11-05-007267-a](#)

**Обґрунтування технічних та якісних характеристик предмета закупівлі.**

У зв'язку з виробничою необхідністю та на виконання Інвестиційного плану ДП «Ліси України» на 2025 рік, ініціатором (Департамент лісових ресурсів) було доведено Департаменту з закупівель потребу у здійсненні закупівлі гідроманіпуляторів, у зв'язку з чим виникла необхідність у закупівлі гідроманіпуляторів для потреб філії «Центральний лісовий офіс» ДП «Ліси України» у кількості 6 штук.

Технічні та якісні характеристики предмета закупівлі визначені на підставі потреб ДП «Ліси України», з урахуванням специфіки технологічних процесів підприємства. Визначені технічні та якісні характеристики предмета закупівлі є необхідними та достатніми (оптимальними) для задоволення потреб підприємства та відповідають наявним ринковим пропозиціям.

Деталізовані технічні та якісні характеристики товару наведені у Технічній специфікації (Розділ VII) тендерної документації:

**Обґрунтування очікуваної вартості предмета закупівлі.**

Відповідно до Положення про організацію публічних закупівель ДП «Ліси України», затвердженого наказом №580 від 18.03.2025 р. (далі – Положення), для визначення очікуваної вартості предмета закупівлі, було направлено 243 письмових запитів цінових (зареєстрованим вихідним листом ДП «Ліси України» №7003/9.8-2025 від 23.10.2025 учасникам тендерів за кодом ДК 021:2015:42410000-3: Підіймально-транспортувальне обладнання).

У відповідь були отримані комерційні пропозиції від ФОП «Дебелий Володимир Миколайович» (вхідний №13270/8-2025 від 28.10.2025), ТОВ «Спецтехсервіс» (вхідний №13268/8-2025 від 28.10.2025), ТОВ «Спецтранспацхасть» (вхідний №13218/8-2025 від 27.10.2025) та (вхідний №13217/8-2025 від 27.10.2025), ТОВ «Д Лайт» (вхідний №13285/8-2025 від 28.10.2025) та (вхідний №13287/8-2025 від 28.10.2025), щодо вартості гідроманіпуляторів з доставкою до місця, які повністю відповідають кількісним, технічним та якісним характеристикам предмета закупівлі а саме:

Гідроманіпулятори (Тип 1) – 6 шт.

	<b>ФОП «Дебелий Володимир Миколайович»</b>	<b>ТОВ «Спецтехсервіс»</b>	<b>ТОВ «Спецтранспацхасть»</b>	<b>ТОВ «Д Лайт»</b>
Сума пропозиції за 1 одиницю Товару, грн без ПДВ	722 500,00	1 998 350,00	803 281,00	824 000,00
Сума пропозиції за 6 одиниць Товару, грн без ПДВ	4 335 000,00	11 990 100,00	4 819 686,00	4 944 000,00
Сума пропозиції за 6 одиниць Товару, грн з ПДВ	5 202 000,00	14 388 120,00	5 783 623,20	5 932 800,00

Цінові пропозиції для визначення очікуваної вартості предмета закупівлі у всіх випадках аналізуються (порівнюються) без урахування ПДВ.

Отже, очікувана вартість предмету закупівлі, керуючись пунктом 3.1.1 Положення, визначена як найнижче значення цінових пропозицій постачальників та відповідно становить:

**4 335 000,00 грн. без ПДВ.**

**5 202 000,00 грн. з ПДВ.**





**Фізична особа-підприємець Дебелий Володимир Миколайович**

34500 Рівненська обл., м. Сарни вул.Котляревського 53/49 +380681775997

р/р:UA 90 320478 0000000002600697901 в ПАТ АБ "УКРГАЗБАНК", МФО 320478

РНОКПП 2857811458, ел. адреса: debeliy78@ukr.net

Вих. № 62 від 28.10.2025 року.

Державному спеціалізованому  
господарському підприємству  
«Ліси України»

**Комерційна пропозиція**

- Постачальник: ФОП Дебелий Володимир Миколайович (34500 Рівненська обл., м. Сарни. вул. Котляревського 53/49)
- РНОКПП № 2857811458, ІПН № 2857811458.
- Контактна особа: Дебелий Володимир Миколайович, +380673630629.
- Пропозицію створено 28 жовтня 2025 року.
- Комерційної пропозиції актуальна до 29 листопада 2025 року.
- Опис необхідних характеристик (технічна специфікація) та цінова пропозиція, за

**ТИП 1. Запропонований товар: Гідравлічний кран-маніпулятор ВМФ 720**

Найменування товару, що є предметом закупівлі	Технічні та якісні характеристики товару, що є предметом закупівлі	Кількість, шт.
Гідроманіпулятори Тип 1	Гідроманіпулятор повинен відповідати державним стандартам, технічним умовам, екологічним нормам у відповідності з технічними регламентами та національними стандартами, сертифікованим в Україні.	6

1.1 Технічні характеристики		Запропоновані технічні характеристики (ВМФ 720)
Виліт стріли, м	не менше 7,0	7,2
Кут повороту стріли, град.	не менше 350	370
Вантажопідйомність на вильоті стріли 7 м, кг	не менше 550	580
Кількість секцій стріли, шт	не менше 3	3
Розкриття захвату, см	не менше 120	131,3
Ротатор (вантажопідйомність), т	не менше 3	3
Маслобак, л	не менше 70	80
Місце розміщення маніпулятора на автомобілі	за кабіною водія	за кабіною водія
1.2 Склад комплектації		
Захват для лісу	в наявності	в наявності

Основа маніпулятора з аутригерами на автомобілі: ЗІЛ 131 (3 шт. з 6 шт.), УРАЛ 4320 (3 шт. з 6 шт.)	в наявності	в наявності
Насос аксіально-поршневий: продуктивність	не менше 60 л/хв	60 л/хв
Приєднувальний та монтажний комплект (плита до насосу, кардан, фланець, шпильки, метизи) на автомобілі: ЗІЛ 131 (3 шт. з 6 шт.), УРАЛ 4320 (3 шт. з 6 шт.)	в наявності	в наявності

**ТИП 2. Запропонований товар: Гідравлічний кран-маніпулятор ВМФ 750**

Найменування товару, що є предметом закупівлі	Технічні та якісні характеристики товару, що є предметом закупівлі	Кількість, шт.
Гідроманіпулятор Тип 2	Гідроманіпулятор повинен відповідати державним стандартам, технічним умовам, екологічним нормам у відповідності з технічними регламентами та національними стандартами, сертифікованим в Україні.	1

2.1 Технічні характеристики		Запропоновані технічні характеристики (ВМФ 750)
Виліт стріли, м	не менше 7,0	7,5
Кут повороту стріли, град.	не менше 360	370
Вантажопідйомність на вильоті стріли 7 м, кг	не менше 750	750
Кількість секцій стріли, шт	не менше 3	3
Розкриття захвату, см	не менше 150	156
Ротатор (вантажопідйомність), т	не менше 4	4
Маслобак, л	не менше 90	100
Місце розміщення маніпулятора на автомобілі	за кабіною водія	за кабіною водія
2.2 Склад комплектації		
Захват для лісу	в наявності	в наявності
Основа маніпулятора з аутригерами на автомобіль: КРАЗ 255	в наявності	в наявності
Насос аксіально-поршневий: продуктивність	не менше 80 л/хв	80 л/хв
Пост оператора на колоні з сидінням	в наявності	в наявності
Приєднувальний та монтажний комплект (плита до насосу, кардан, фланець, шпильки, метизи) на автомобіль: КРАЗ 255	в наявності	в наявності

Найменування товару	Кількість, шт.	Ціна за одиницю, грн, без ПДВ	Ціна за одиницю, грн, з ПДВ	Загальна ціна, грн, без ПДВ
Гідроманіпулятори Тип 1	6	722 500,00	867 000,00	4 335 000,00
Гідроманіпулятор Тип 2	1	889 083,33	1 066 900	889 083,33
Вартість грн, без ПДВ				<b>5 224 083,33</b>
крім того, грн, ПДВ				<b>1 044 816,67</b>
Загальна ціна, грн, з ПДВ				<b>6 268 900,00</b>

*Країна-виробник запропонованих гідравлічних кранів-маніпуляторів: Естонія*

**В ціну пропозиції включено:**

1. Всі податки, мита, вартість доставки та розмитнення. Поставка товару за місцями поставки, зазначеними в Додатку 1.
2. Умови оплати — 10 робочих днів з дати поставки конкретної партії товару.
3. На Товар надається гарантія 1 рік.
4. Строк поставки товару: за рахунок постачальника до 31.12.2025.

**ФІЗИЧНА ОСОБА-ПІДПРИЄМЕЦЬ**



**В.М. Дебелий**

## Форма комерційної пропозиції

1. ТОВ «Спецтехсервіс
2. ЄДРПОУ 32003437
3. Хайнус Віра, +380 (50) 443 39 96, vira@palfinger.com.ua
4. 28.10.2025
5. 30 календарних днів з наступного дня кінцевого терміну подання комерційних пропозицій.
6. Опис необхідних характеристик (технічна специфікація) та цінова пропозиція, за

## ТИП 1.

Найменування товару, що є предметом закупівлі	Технічні та якісні характеристики товару, що є предметом закупівлі	Кількість, шт.
Гідроманіпулятори Тип 1	Гідроманіпулятор повинен відповідати державним стандартам, технічним умовам, екологічним нормам у відповідності з технічними регламентами та національними стандартами, сертифікованим в Україні.	6

1.1 Технічні характеристики		Запропоновані технічні характеристики
Виліт стріли, м	не менше 7,0	7,7
Кут повороту стріли, град.	не менше 350	425
Вантажопідйомність на вильоті стріли 7 м, кг	не менше 550	940
Кількість секцій стріли, шт	не менше 3	3 шт
Розкриття захвату, см	не менше 120	157
Ротатор (вантажопідйомність), т	не менше 3	6
Маслобак, л	не менше 70	200
Місце розміщення маніпулятора на автомобілі	за кабіною водія	за кабіною водія
1.2 Склад комплектації		
Захват для лісу	в наявності	в наявності
Основа маніпулятора з аутригерами на автомобілі: ЗІЛ 131 (3 шт. з 6 шт.), УРАЛ 4320 (3 шт. з 6 шт.)	в наявності	в наявності
Насос аксіально-поршневий: продуктивність	не менше 60 л/хв	60 л/хв
Приєднувальний та монтажний комплект (плита до насосу, кардан, фланець, шпильки, метизи) на автомобілі: ЗІЛ 131 (3 шт. з 6 шт.), УРАЛ 4320 (3 шт. з 6 шт.)	в наявності	в наявності

**ТИП 2.**

Найменування товару, що є предметом закупівлі	Технічні та якісні характеристики товару, що є предметом закупівлі	Кількість, шт.
Гідроманіпулятор Тип 2	Гідроманіпулятор повинен відповідати державним стандартам, технічним умовам, екологічним нормам у відповідності з технічними регламентами та національними стандартами, сертифікованим в Україні.	1

2.1 Технічні характеристики		Запропоновані технічні характеристики
Виліт стріли, м	не менше 7,0	7,7
Кут повороту стріли, град.	не менше 360	425
Вантажопідйомність на вильоті стріли 7 м, кг	не менше 750	940
Кількість секцій стріли, шт	не менше 3	3 шт
Розкриття захвату, см	не менше 150	157
Ротатор (вантажопідйомність), т	не менше 4	6
Маслобак, л	не менше 90	200
Місце розміщення маніпулятора на автомобілі	за кабіною водія	за кабіною водія
2.2 Склад комплектації		
Захват для лісу	в наявності	в наявності
Основа маніпулятора з аутригерами на автомобіль: КРАЗ 255	в наявності	в наявності
Насос аксіально-поршневий: продуктивність	не менше 80 л/хв	80 л/хв
Пост оператора на колоні з сидінням	в наявності	в наявності
Приєднувальний та монтажний комплект (плита до насосу, кардан, фланець, шпильки, метизи) на автомобіль: КРАЗ 255	в наявності	в наявності

Найменування товару	Кількість, шт.	Ціна за одиницю, грн, без ПДВ	Ціна за одиницю, грн, з ПДВ	Загальна ціна, грн, без ПДВ
Гідроманіпулятори Тип 1	6	1 998 350,00	2 398 020,00	11 990 100,00
Гідроманіпулятор Тип,2	1	1 998 350,00	2 398 020,00	1 998 350,00
Вартість грн, без ПДВ				13 988 450,00
крім того, грн, ПДВ				2 797 690,00
Загальна ціна, грн, з ПДВ				16 786 140,00

**В ціну пропозиції включено:**

1. Всі податки, мита, вартість доставки та розмитнення. Поставка товару за місцями поставки, зазначеними в Додатку 1.
2. Умови оплати — 30% попередня оплата, 70% оплата перед відвантаженням.
3. На Товар надається гарантія 1 рік.
4. Строк поставки товару: 18 тижнів з моменту отримання попередньої оплати.

Директор ТОВ «Спецтехсервіс»



Ігор ОЛІЙНИК



ТОВ «Д ЛАЙТ»

Адреса реєстрації:

36007, Полтавська область, м. Полтава, вул. Ковпака, 21

Поштова адреса: 61202, м. Харків, пр-т Людвиг Свободи, 29

Тел./факс: +38 057-720-11-56; +38 057-720-11-57; +38 057-720-11-58

Сайт: dlight.com.ua

E-mail: Info@dlight.com.ua

Код ЄДРПОУ 38116375 IBAN: UA113209840000026008210451427

Свідоцтво платника ПДВ № 200033189

Індивідуальний податковий номер: № 381163716012

Вих. 281025/ЖРС2  
від 28.10.2025 р.

ДП ЛІСИ УКРАЇНИ (44768034)  
Представник - Трухан Ігор Миколайович  
380 97 104 7834 igor.trukhan@e-forest.gov.ua

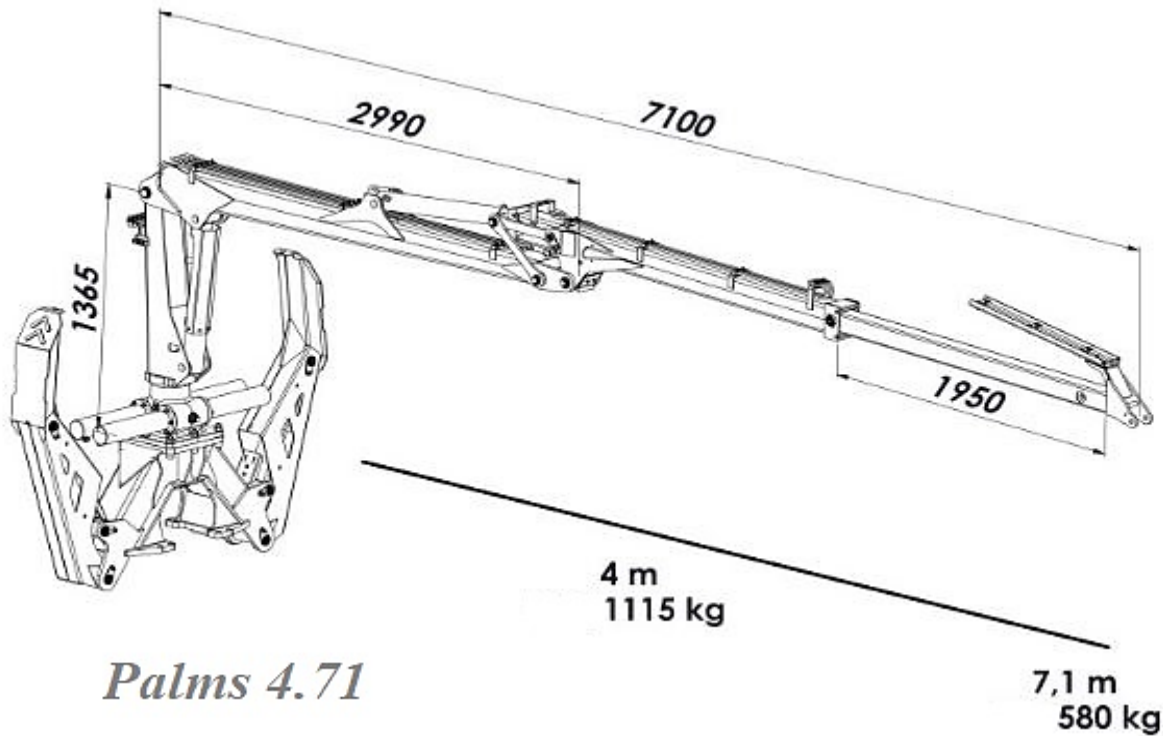
## КОМЕРЦІЙНА ПРОПОЗИЦІЯ

Компанія ТОВ «Д ЛАЙТ» пропонує професійний лісний маніпулятор **Palms 4.71** виробництва **Palms (Естонія)**.

Маніпулятор **Palms 4.71** спроектовано скандинавськими виробниками, що гарантує високі експлуатаційні характеристики та тривалий час використання.

### 1. ТЕХНІЧНІ ХАРАКТЕРИСТИКИ МАНІПУЛЯТОРА PALMS 4.71:

#### Palms 4.71 ( 57 kNm )



*Важливо – Вантажопідємність не враховує вагу захват + ротатор + мастило в системі!  
Вага захват + ротатор + олива дорівнює десь 160 кг!*

- Конструктивна сталь: **Strenx Steel (Швеція)**
- Розподільник – **8 секційний з ричагами** (джойстик - опція)
- Поворотний пристрій: **4 гідроциліндри**
- Кут поворота – **380 градус**
- Вантажопідємність на **7,1 м.** - **580 кг**
- Вантажопідємність на **4,0 м.** вильоті - **1 115 кг.**
- Вага без захвату та ротатора, без опор, без поста керування – **710 кг.**
- Вага захват + ротатор — **десь 160 кг.**
- Вага опор + пост керування – **десь 250-300 кг.**

## ЗАГАЛЬНІ ХАРАКТЕРИСТИКИ МАНІПУЛЯТОРА:

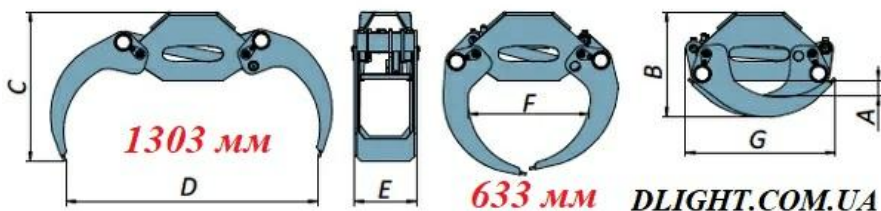
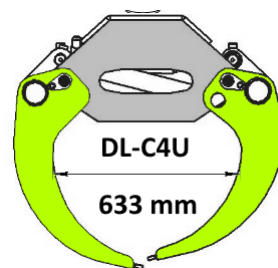
ХАРАКТЕРИСТИКИ	PALMS 4,71 L
Максимальний (повний) виліт стріли, м.	<i>7,1</i>
Довжина ходу телескопічної стріли, м.	<i>1,95</i>
Підйомний момент Brutto при 215 Бар, кNm	<i>57</i>
Вантажопідйомність на 4 м., 215 бар, без грейфера та ротатора, кг.	<i>1115</i>
Вантажопідйомність на повному вильоті, 215 Бар, без грейфера та ротатора, кг.	<i>580</i>
Кількість поворотних циліндрів в поворотному корпусі, шт	<i>4</i>
Поворотний момент, кNm	<i>15</i>
Робочий тиск, бар	<i>215</i>
Максимальне навантаження на ротатор, кN	<i>45</i>
Вага крана без опорної ноги, ротатора, захвата та клапанного блоку, кг	<i>710</i>
Кут повороту стовпа, град	<i>370</i>
Рекомендований витрата масла, л/хв	<i>45-70</i>

### ЗАХВАТ DL-C4U!



**Мах навантаження для захвата – 1 350 кг!**

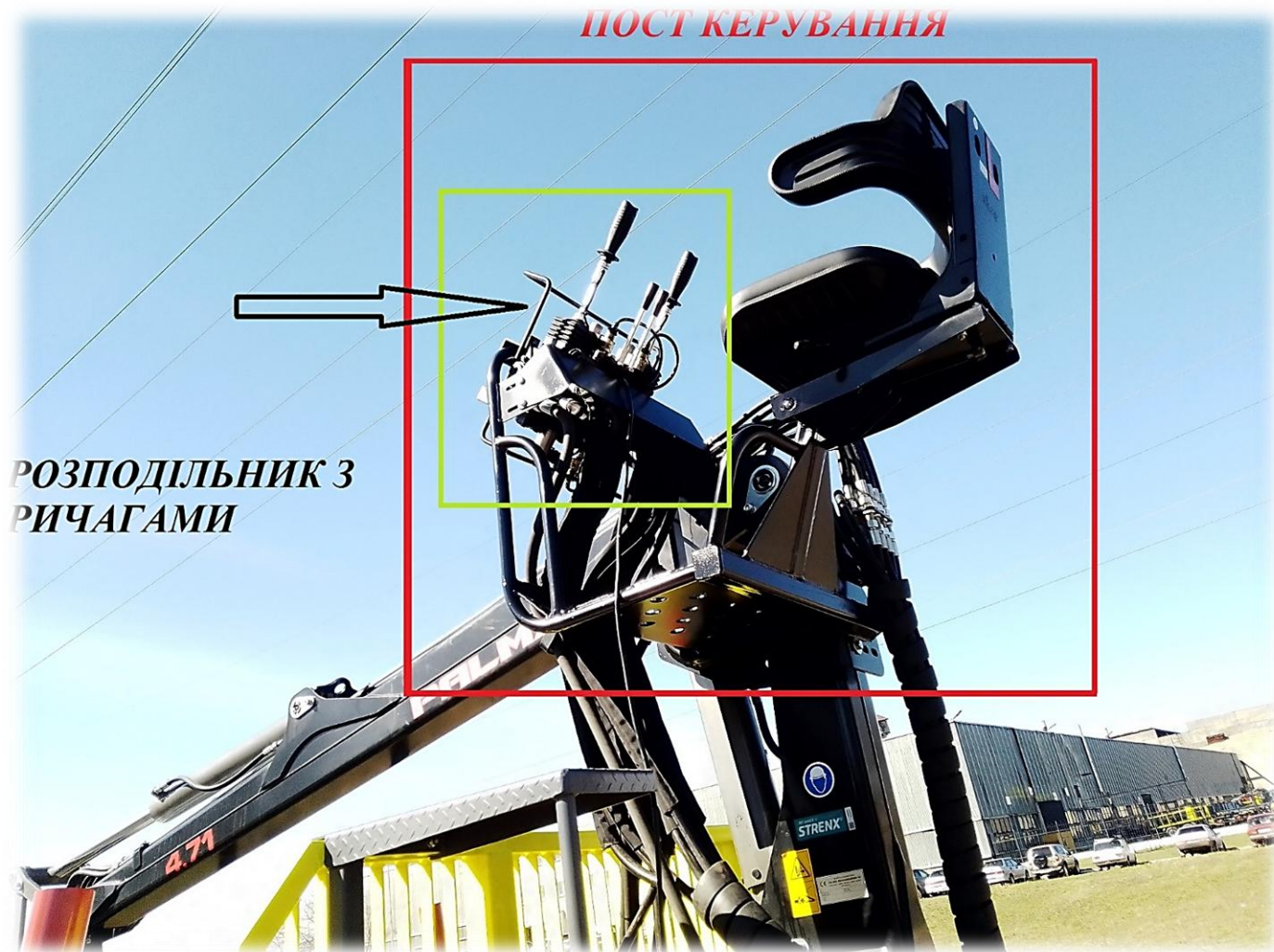
Назва	<b><i>DL-C4U</i></b>
Площа поперечного перерізу, м2	<b><i>0,22</i></b>
Вага, кг.	<b><i>123</i></b>
Мах вантажопідйомність, кг.	<b><i>1350</i></b>
A, мм.	<b><i>80</i></b>
B, мм.	<b><i>546</i></b>
C, мм.	<b><i>776</i></b>
D, мм.	<b><i>1303</i></b>
E, мм.	<b><i>324</i></b>
F, мм.	<b><i>633</i></b>
G, мм.	<b><i>775</i></b>



**2. КЕРУВАННЯ РОЗПОДІЛЬНИКОМ – РИЧАГИ! ( ДЖОЙСТИК - ОПЦІЯ)**



**ПОСТ КЕРУВАННЯ**

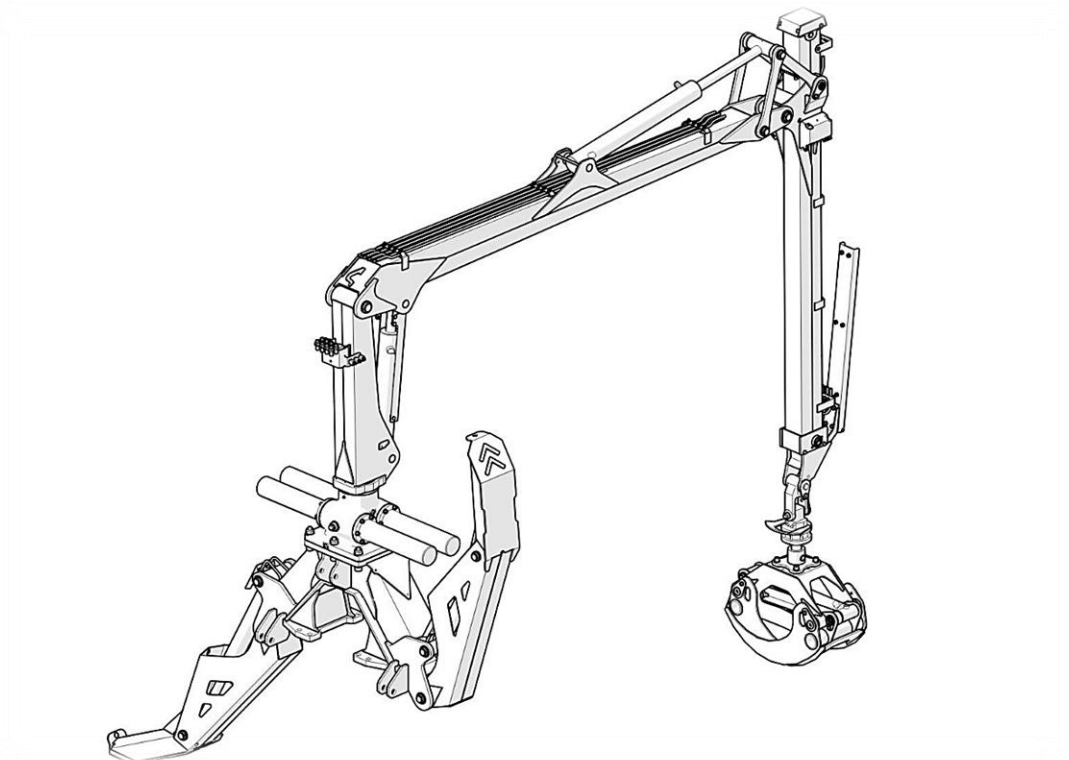


**РОЗПОДІЛЬНИК З  
РИЧАГАМИ**

**3. ФОТО ЗАГАЛЬНИЙ ВИГЛЯД МАНПУЛЯТОРА PALMS 4.71:**



**4. 3D ВИГЛЯД МАНПУЛЯТОРА**



**5. VIDEO | ВІДЕО РОБОТИ БАЗОВОГО МАНПУЛЯТОРА PALMS 4.71:**

<https://youtu.be/NYLCfmf-Nfc?feature=shared>

## 6. ГАРАНТІЯ

Гарантія на гідроманіпулятор та напівпричіп – **12 місяців**, за умови технічного обслуговування сервісною службою заводу-виробника – ТОВ «Д ЛАЙТ-СЕРВІС».



## 7. ЦІНОВА ПРОПОЗИЦІЯ ТА КОМПЛЕКТАЦІЯ ЗА 1 КОМПЛЕКТ:

№	НАЙМЕНУВАННЯ	КІЛ-ТЬ	ВАРТІСТЬ, з ПДВ
1	Маніпулятор Palms 4.71 A4.2 B0 C0 R45 Br0	1 шт.	<b>988 800,00 грн.*</b>
2	Розподільник у зборі A.4.2 (Palms)	1 шт.	
3	Ротатор rotator 45kN FL (Palms)	1 шт.	
4	Захват DL-C4.U	1 шт.	
5	Пост оператора на колоні Palms з сидінням у зборі	1 шт.	
6	Основа маніпулятора Palms з аутригерами (Аутригери автомобільні)	1 шт.	
7	Монтажний комплект	1 шт.	
8	Приєднувальний комплект	1 шт.	
9	Маслобак 100L в зборі	1 шт.	
10	Насос аксіально- поршневий 64	1 шт.	
11	Доставка	1 шт.	
<b>ВСЬОГО РАЗОМ:</b>			

\* - Ціна з 1(один) комплект!

\* - Ціна не враховує:

- *Монтаж у замовника (якщо такий потрібен);*
- *Введення в експлуатацію;*
- *Додаткову комплектацію;*
- *Документи для реєстрації забудованих автомобілів після переобладнання;*
- *Сервісне обслуговування.*

- Умови поставки обладнання: за рахунок Виробника
- Умови строку поставки: до 13.01.2026 року ;
- Умови оплати: до 10 робочих днів з дати поставки конкретної партії товару
- Умови гарантії: Гарантійний термін – 12 місяців

**ТЕРМН ДІЇ ПРОПОЗИЦІЇ – 14 КАЛЕНДАРНИХ ДНІВ!**

З повагою

Директор ТОВ «ДЛАЙТ»



/ Городніченко В. О.

Вик. Журний Р.С.  
+380504015376

#### **8. СЕРВІСНЕ ОБСЛУГОВУВАННЯ:**

Гарантійне, післягарантійне та сервісне обслуговування на території замовника, виїзд сервісної бригади, цілодобова допомога оператору по телефону, наявність складу запчастин.



**СПЕЦТЕХНІКА ПІД КЛЮЧ!**

Менеджер: Журний Роман  
тел. +38(050)-40-153-76  
e-mail: [zrs@dlight.com.ua](mailto:zrs@dlight.com.ua)  
<https://dlight.com.ua>

<https://dlight.com.ua/ua/>



# «СПЕЦТРАНСЗАПЧАСТЬ»

ТОВАРИСТВО З ОБМЕЖЕНОЮ ВІДПОВІДАЛЬНІСТЮ

Юр. адреса: 61007, м. Харків, пр-т. Героїв Харкова, 277, код ЄДРПОУ 38979691, св-во пл. ПДВ 200151845,  
ІПН 389796920366, р/р 26002013026100 в АТ «Укргазбанк», м. Харків, МФО 320627

№ 2 від 27.10.2025

ТОВ «СПЕЦТРАНСЗАПЧАСТЬ» пропонує Вам спецтехніку для вивозу лісу від компанії «Weimer» (Естонія)



## ОСНОВНІ ХАРАКТЕРИСТИКИ ГІДРОМАНІПУЛЯТОРА WEIMER WE-7100

Характеристика маніпулятора		We-7100
Найбільший виліт, м		7,1
Вантажний момент, кНм		59
Вантажопідйомність на вильоті 4 м, кг		1250
Вантажопідйомність на макс. вильоті, кг		650
Кількість поворотних циліндрів, шт.		4
Маса, кг (з аутригерами)		1450
Маса грейфера і ротатора, кг		135
Тип ротатора тонн		3
Тип захвата	Стандарт	S-0.22
	Розкриття мм.	1250
Розподільник Finn Rotor CRV 60S-Lever (Фінляндія)		60L



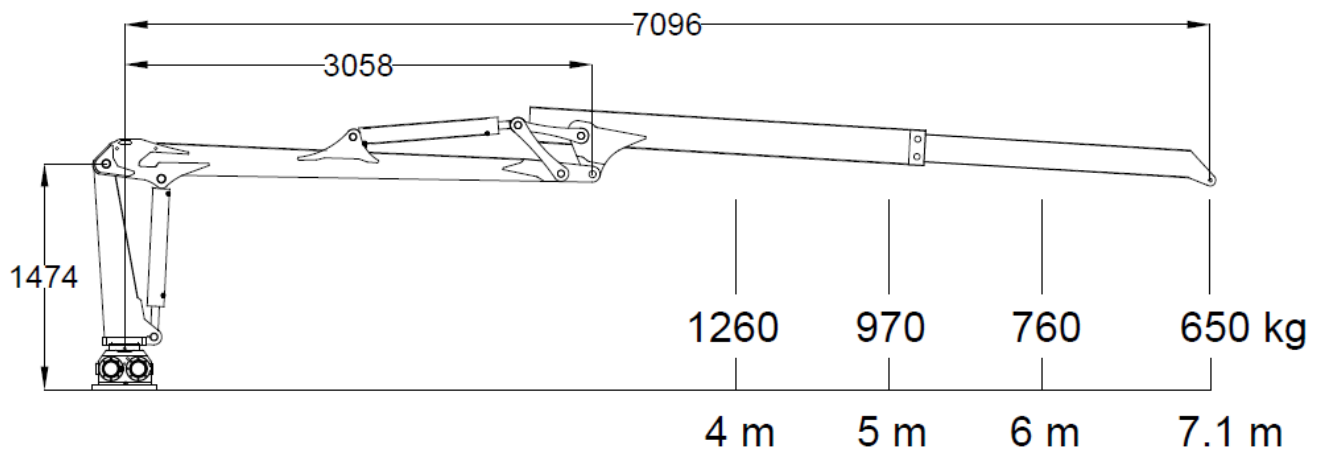
# «СПЕЦТРАНСЗАПЧАСТЬ»

ТОВАРИСТВО З ОБМЕЖЕНОЮ ВІДПОВІДАЛЬНІСТЮ

Юр. адреса: 61007, м. Харків, пр-т. Героїв Харкова, 277, код ЄДРПОУ 38979691, св-во пл. ПДВ 200151845,  
ІПН 389796920366, р/р 26002013026100 в АТ «Укргазбанк», м. Харків, МФО 320627

## Цінова пропозиція

Найменування	Наявність
Маніпулятор Weimer We-7100	+
Пост оператора на колоні	+
Основа маніпулятора Ст09Г2с (шток 63 мм)	+
Масляний бак. 70Л (з фільтром)	+
Аксіально-поршневий насос 63L	+
Монтажний комплект (шпильки, кардан, фланець, перехідна плита під насос)	+
<b>Разом грн., з ПДВ.</b>	<b>963 938,00</b>





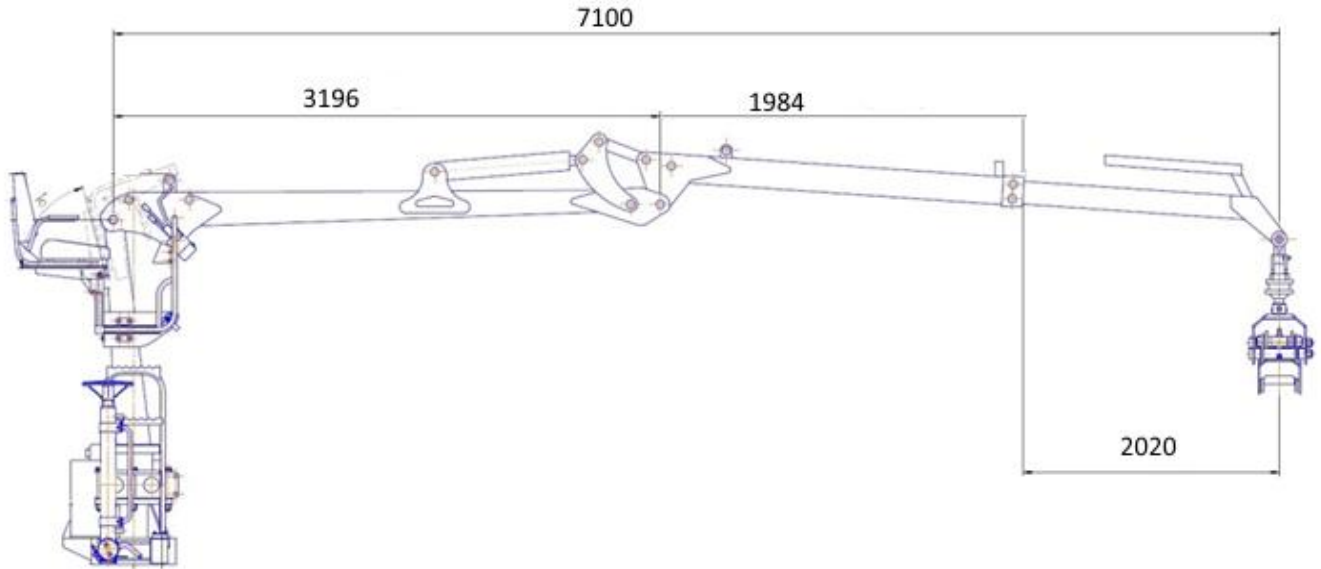
# «СПЕЦТРАНСЗАПЧАСТЬ»

ТОВАРИСТВО З ОБМЕЖЕНОЮ ВІДПОВІДАЛЬНІСТЮ

---

Юр. адреса: 61007, м. Харків, пр-т. Героїв Харкова, 277, код ЄДРПОУ 38979691, св-во пл. ПДВ 200151845,  
ПІН 389796920366, р/р 26002013026100 в АТ «Укргазбанк», м. Харків, МФО 320627

---



Гарантія на маніпулятор 12 місяців .

Тел. 067-950-96-01, 066-290-73-88 e-mail: stzt72@gmail.com

## Форма комерційної пропозиції

1. Повна назва компанії та адреса.
2. ЄДРПОУ.
3. Контактна особа /контакти.
4. Дата комерційної пропозиції.
5. Строк дії комерційної пропозиції, але не менше ніж 30 календарних днів з наступного дня кінцевого терміну подання комерційних пропозицій.
6. Опис необхідних характеристик (технічна специфікація) та цінова пропозиція, за

## ТИП 1.

Найменування товару, що є предметом закупівлі	Технічні та якісні характеристики товару, що є предметом закупівлі	Кількість, шт.
Гідроманіпулятори Тип 1	Гідроманіпулятор повинен відповідати державним стандартам, технічним умовам, екологічним нормам у відповідності з технічними регламентами та національними стандартами, сертифікованим в Україні.	6

1.1 Технічні характеристики		Запропоновані технічні характеристики
Виліт стріли, м	не менше 7,0	7,1
Кут повороту стріли, град.	не менше 350	370
Вантажопідйомність на вильоті стріли 7 м, кг	не менше 550	650
Кількість секцій стріли, шт	не менше 3	3
Розкриття захвату, см	не менше 120	125
Ротатор (вантажопідйомність), т	не менше 3	3
Маслобак, л	не менше 70	70
Місце розміщення маніпулятора на автомобілі	за кабіною водія	+
1.2 Склад комплектації		
Захват для лісу	в наявності	в наявності
Основа маніпулятора з аутригерами на автомобілі: ЗІЛ 131 (3 шт. з 6 шт.), УРАЛ 4320 (3 шт. з 6 шт.)	в наявності	в наявності
Насос аксіально-поршневий: продуктивність	не менше 60 л/хв	63 л/хв
Приєднувальний та монтажний комплект (плита до насосу, кардан, фланець, шпильки, метизи) на автомобілі: ЗІЛ 131 (3 шт. з 6 шт.), УРАЛ 4320 (3 шт. з 6 шт.)	в наявності	в наявності

**ТИП 2.**

Найменування товару, що є предметом закупівлі	Технічні та якісні характеристики товару, що є предметом закупівлі	Кількість, шт.
Гідроманіпулятор Тип 2	Гідроманіпулятор повинен відповідати державним стандартам, технічним умовам, екологічним нормам у відповідності з технічними регламентами та національними стандартами, сертифікованим в Україні.	1

2.1 Технічні характеристики		Запропоновані технічні характеристики
Виліт стріли, м	не менше 7,0	7,3
Кут повороту стріли, град.	не менше 360	370
Вантажопідйомність на вильоті стріли 7 м, кг	не менше 750	980
Кількість секцій стріли, шт	не менше 3	3
Розкриття захвату, см	не менше 150	150
Ротатор (вантажопідйомність), т	не менше 4	4,5
Маслобак, л	не менше 90	90
Місце розміщення маніпулятора на автомобілі	за кабіною водія	+
2.2 Склад комплектації		
Захват для лісу	в наявності	в наявності
Основа маніпулятора з аутригерами на автомобіль: КРАЗ 255	в наявності	в наявності
Насос аксіально-поршневий: продуктивність	не менше 80 л/хв	80 л/хв
Пост оператора на колоні з сидінням	в наявності	в наявності
Приєднувальний та монтажний комплект (плита до насосу, кардан, фланець, шпильки, метизи) на автомобіль: КРАЗ 255	в наявності	в наявності

Найменування товару	Кількість, шт.	Ціна за одиницю, грн, без ПДВ	Ціна за одиницю, грн, з ПДВ	Загальна ціна, грн, без ПДВ
Гідроманіпулятори Тип 1	6		963 938,00	
Гідроманіпулятор Тип 2	1		1 264 979,00	
			Вартість грн, без ПДВ	

	крім того, грн, ПДВ	
	Загальна ціна, грн, з ПДВ	