

**Обґрунтування технічних та якісних характеристик предмета закупівлі, його очікуваної вартості (Постанова КМУ від 11.10.2016 № 710)**

*Предмет закупівлі: Комплекти меблів для службових кабінетів, код ДК021:2015 39120000-9 Столи, серванти, письмові столи та книжкові шафи, ідентифікатор закупівлі: UA-2026-04-10-006263-а.*

У зв'язку з виробничою необхідністю та на виконання Інвестиційного плану ДП «Ліси України» на 2026 рік, ініціатором закупівлі (Господарський відділ) доведено до Департаменту з закупівель потребу у придбанні комплектів меблів для службових кабінетів.

Закупівля додаткових офісних меблів обумовлена необхідністю забезпечення належної організації робочого простору у зв'язку з розширенням діяльності підприємства та/або збільшенням чисельності працівників. Зазначена закупівля спрямована на створення комфортних та безпечних умов праці, підвищення продуктивності роботи та ефективного виконання функціональних обов'язків працівниками.

Враховуючи наявність базового комплекту меблів, додаткове оснащення є необхідним для оптимізації використання робочих площ, облаштування нових робочих місць та забезпечення їх відповідності вимогам ергономіки, охорони праці та техніки безпеки.

Меблі повинні відповідати сучасним вимогам ергономіки, бути виготовленими з безпечних для здоров'я матеріалів, а також відповідати встановленим стандартам якості та безпеки, що мінімізує ризики виникнення професійних захворювань і травматизму.

Крім того, придбання додаткових меблів забезпечить раціональну організацію робочих місць, сприятиме зменшенню часу на пошук необхідних документів і матеріалів, а також дозволить зберегти єдність корпоративного стилю та гармонійно інтегрувати нові елементи в існуючий інтер'єр приміщень.

Таким чином, закупівля комплектів офісних меблів є обґрунтованою та необхідною для забезпечення належних умов праці з урахуванням організаційних змін, а також дотримання вимог безпеки, комфорту та ефективності діяльності підприємства.

Технічні та якісні характеристики предмета закупівлі сформовано з урахуванням потреб ДП «Ліси України» та специфіки діяльності підприємства. Визначені характеристики є необхідними та достатніми для задоволення потреб замовника та відповідають пропозиціям, представленим на ринку.

Детальні технічні та якісні характеристики предмета закупівлі наведені у Технічній специфікації (Розділ VII) тендерної документації.

**Обґрунтування очікуваної вартості предмета закупівлі**

Очікувана вартість предмета закупівлі визначена відповідно до «Положення про організацію публічних закупівель державним спеціалізованим господарським підприємством «Ліси України», затвердженого Наказом ДП «Ліси України» №580 від 18.03.2025 (далі - Положення).

Відповідно до Положення про організацію публічних закупівель ДП «Ліси України» затвердженого наказом №580 від 18.03.2025 р. (зі змінами, внесеними наказом №297 від 23.03.2026), (далі-Положення), для визначення очікуваної вартості предмета закупівлі, було направлено 212 письмових запитів цінних пропозицій (зарєстрованих вихідним листом ДП «Ліси України» №1339/9.8-2026 від 04.03.2026) учасникам тендерів за кодом ДК 021:2015 39120000-9 Столи, серванти, письмові столи та книжкові шафи.

У відповідь були отримані комерційні пропозиції від ТОВ «Армарі» (вхідний №2870/8-2026 від 10.03.2026), ТОВ «Вайер Ай Кью» (вхідний №2961/8-2026 від 11.03.2026), ТОВ «Алмант» (вхідний №3594/8-2026 від 25.03.2026), щодо вартості комплектів меблів для службових кабінетів з доставкою до місця поставки та збіркою меблів, які повністю відповідають кількісним, технічним та якісним характеристикам предмета закупівлі а саме:

	ТОВ «Армарі»	ТОВ «Вайер Ай Кью»	ТОВ «Алмант»
--	--------------	--------------------	--------------

Сума пропозиції, грн без ПДВ	<b>600 667,50</b>	<b>339 550,00</b>	<b>248 700,00</b>
крім того, грн, ПДВ	120 133.50	67 910,00	49 740,00
Сума пропозиції, грн з ПДВ	720 801,00	407 460,00	298 440,00

Цінові пропозиції для визначення очікуваної вартості предмета закупівлі у всіх випадках аналізуються (порівнюються) без урахування ПДВ.

Отже, очікувана вартість предмету закупівлі, керуючись пунктом 3.1.1 Положення, визначена як мінімальне значення комерційної пропозиції, а саме – 248 700,00 грн (двісті сорок вісім тисяч сімсот гривень 00 копійок) без ПДВ.



# Товариство з обмеженою відповідальністю «АЛМАНТ»

21011, Україна, Вінницька обл., м. Вінниця, вул. Миколи Оводова буд.51, корпус №1, офіс № 313

**АЛМАНТ**

тел.: +38(099)-05-55-701, e-mail: [welcome.almant@gmail.com](mailto:welcome.almant@gmail.com)

р/р UA983510050000026002879207116 банк: в АТ «УКРСИББАНК» у м. Київ, МФО 351005

ЄДРПОУ: 45356682, ІПН: 453566802286.

№ 311 від 5.03.2026

Додаток 1

## Форма комерційної пропозиції

Інформація про учасника тендеру	
Назва учасника:	Товариство з обмеженою відповідальністю «АЛМАНТ»
Адреса учасника:	21011, Вінницька область, Вінницький район, місто Вінниця, вул. Миколи Оводова, буд. 51, корпус №1, офіс №313
ЄДРПОУ	45356682
Ім'я представника учасника/контактна особа:	Маріянюк Альона Анатоліївна
Контактний номер телефону:	+380990555701
Email:	<a href="mailto:welcome.almant@gmail.com">welcome.almant@gmail.com</a>
Термін дії пропозиції:	60 робочих днів
Дата пропозиції:	11 лютого 2026

1. Кількість та опис усіх пропонуванних характеристик предмета закупівлі (технічна специфікація).

1.

Найменування товару, що є предметом закупівлі	Кількість шт.	
Стіл на металевому каркасі	30	
<b>Технічні характеристики:</b>		
<i>Загальні розміри:</i>		
Довжина	мм	1400
Ширина	мм	700
Висота	мм	740
<i>Стільниця:</i>		
Форма стільниці		Прямокутна
Товщина стільниці	мм	18
Матеріал стільниці		ДСП
<i>Опори стола:</i>		
Кількість опор	шт	2
Опори столів П-подібні з перетином, з'єднані між собою травенсами		+
Розмір опор (довжина x ширина)	мм	50x25x1,5 мм та 20x40x1,5 мм
Матеріал опор		Метал
Колір покриття опор		Графіт
<i>Ніжки столу</i>		
Ніжки столу		Регульовані
Крайки ДСП покриті ПВХ однаковим кольором з ДСП		+
Матеріал виробу:		ДСП
Колір виробу:		Дуб Урбан кавовий

2.

№3594/8-2026 від 25.03.2026

Найменування товару, що є предметом закупівлі	Кількість шт.	
Екран столу	30	
<b>Технічні характеристики:</b>		
<i>Загальні розміри:</i>		
Довжина	мм	1295
Ширина	мм	18
Висота	мм	400
Кріплення до столу		+
Крайки ДСП покриті ПВХ однаковим кольором з ДСП		+
Матеріал виробу:		ДСП
Колір виробу:		Дуб Урбан кавовий

### 3.

Найменування товару, що є предметом закупівлі	Кількість шт.	
Тумба мобільна	30	
<b>Технічні характеристики:</b>		
<i>Загальні розміри:</i>		
Довжина	мм	402
Ширина	мм	386
Висота	мм	574
<i>Висувні шухляди:</i>		
Кількість	шт.	3
Напрявні для висувних шухляд		Роликові
Матеріал ручок		Метал
Верхня шухляда укомплектована замком		+
Колеса тумби	шт.	4
Сполучна фурнітура		Корпусні стяжки
Крайки ДСП покриті ПВХ однаковим кольором з ДСП		+
Матеріал виробу:		ДСП
Колір виробу:		Дуб Урбан кавовий

### 4.

Найменування товару, що є предметом закупівлі	Кількість шт.	
Шафа ділова закрита	10	
<b>Технічні характеристики:</b>		
<i>Загальні розміри:</i>		
Довжина	мм	702
Ширина	мм	405
Висота	мм	2115

<i>Розпашні дверцята(у нижній частині шафи):</i>		
Кількість	шт.	2
Висота	мм	692x348
Матеріал ручок		Пластик
<i>Розпашні дверцята(у верхній частині шафи):</i>		
Кількість	шт.	2
Висота	мм	692x348
Матеріал ручок		Пластик
Сполучна фурнітура		
		Корпусні стяжки
Крайки ДСП покриті ПВХ однаковим кольором з ДСП		+
Кількість полиць у шафі	шт.	6
Товщина полиці	мм	18
Ніжки шафи		Регульовані
Боковини, верхня та нижня кришки виконані з ДСП товщиною	мм	18 мм
Петлі для фасадів ДСП	шт	8
Матеріал виробу:		ДСП
Матеріал задньої стінки виробу:		ХДФ, лицьова частина плити у білому кольорі
Колір виробу:		Дуб Урбан кавовий




## 5.

<b>Найменування товару, що є предметом закупівлі</b>	<b>Кількість шт.</b>	
Шафа гардероб	10	
<b>Технічні характеристики:</b>		
<i>Загальні розміри:</i>		
Довжина	мм	702
Ширина	мм	405
Висота	мм	2115
<i>Розпашні дверцята:</i>		
Кількість	шт.	2
Висота	мм	2050
Довжина	мм	348
Матеріал ручок		Пластик
Сполучна фурнітура		
		Корпусні стяжки
Крайки ДСП покриті ПВХ однаковим кольором з ДСП		+
Полиця з ДСП у верхній частині шафи(закрита)+ мікроліфт	шт.	1
Товщина полиці	мм	Не менше 16
Боковини, верхня та нижня кришки виконані з ДСП товщиною	мм	Не менше 16
Ніжки шафи		Регульовані
Петлі для фасадів ДСП	шт	8
Матеріал виробу:		ДСП
Матеріал задньої стінки виробу:		ХДФ, лицьова частина плити у білому кольорі
Колір виробу:		Дуб Урбан кавовий

Цінова пропозиція:

Найменування товару	Кількість, шт.	Ціна за одиницю, грн, без ПДВ	Ціна за одиницю, грн, з ПДВ	Загальна ціна, грн, без ПДВ
Стіл на металевому каркасі	30	3310,00	3972,00	99300,00
Екран столу	30	360,00	432,00	10800,00
Тумба мобільна	30	1970,00	2364,00	59100,00
Шафа ділова закрита	10	4150,00	4980,00	41500,00
Шафа гардероб	10	3800,00	4560,00	38000,00
<b>Ціна пропозиції, грн, без ПДВ</b>				248700,00
<b>крім того, грн, ПДВ</b>				49740,00
<b>Загальна ціна пропозиції, грн, з ПДВ</b>				298440,00

### КОМЕРЦІЙНА ПРОПОЗИЦІЯ ПОСТАЧАЛЬНИКА

№ п/п	Найменування	Зображення	К-сть, шт	Ціна за одиницю з ПДВ, грн	Вартість всього, з ПДВ
1	<p><b>Стіл на металокаркасі</b></p> <p>Стіл складається з стільниці та екрана встановлених між металевими каркасами. Стільниця стола та екран виготовляються з ламінованої ДСП товщиною 18 мм. стільниця оклеюються крайковою стрічкою ПВХ товщиною 1 мм. Металеві частини стола виготовляються з квадратних труб розміром 50x25x1,5 мм та 20x40x1,5 мм і покриваються захисним декоративним покриттям - порошковою емаллю. Металевий каркас обладнано регульованими опорами, що дають змогу компенсувати нерівності підлоги, а також захистити підлогу від пошкоджень.</p> <p>Екран столу має розмір 1295x400x18 мм Габаритні розміри 1400x700x740 мм <b>Кольори ДСП:</b> дуб урбан кавовий. <b>Кольори каркасу:</b> графіт</p>		30	3972,00	99300,00
2	<p><b>Екран столу</b></p> <p>1295x400x18 мм Екран виготовляється з ламінованої ДСП товщиною 18 мм та оклеюється крайковою стрічкою ПВХ товщиною 1 мм.</p>		30	432,00	12960,00
3	<p><b>Тумба мобільна із замком</b></p> <p>Тумба мобільна виготовлена з високоякісної ДСП ламінованої товщиною 18 мм. Оклейка виконана протиударною кромкою ПВХ-1мм, що забезпечує надійність експлуатації. Наявне використання якісної фурнітури і комплектуючих: зокрема мініфіксів, що спрощує процес збирання й</p>		30	2364,00	70920,00

	розбирання меблів, а також дозволяє проводити його багаторазово і без ушкодження кріпильних елементів, в шухлядах використовуються полозки повного висуву і ручки меблеві хромовані покращеного дизайну. Конструкцією передбачено використання опор-колес меблевих, які дозволяють зручно і швидко переміщувати тумбу в приміщенні. <b>Кольори ДСП:</b> Дуб урбан кавовий Габаритні розміри 386x402x574 мм				
4	<b>Шафа напівзакрита з чотирма дверцятами</b>  Шафа напівзакрита виготовляється з ламінованої ДСП товщиною 18 мм. Шафа має 4 закритих та 2 відкритих полиці. Передбачене регулювання окремих полиць по висоті. Фасад оклеюється крайковою стрічкою ПВХ товщиною 1 мм. Корпус оклеюється крайковою стрічкою ПВХ товщиною 0,5 мм. Задня стінка виготовляється з білої односторонньої ХДФ товщиною 2,5 мм. Шафа встановлюється на металеві опори, що регулюються по висоті від 0 до 30 мм і дозволяють рівно виставити її на нерівній підлозі. <b>Кольори ДСП:</b> дуб урбан кавовий. Габаритні розміри 702x405x2115 мм.		10	4980,00	49800,00
5	<b>Шафа для одягу з висувною штангою</b>  Шафа закрита виготовляється з ламінованої ДСП товщиною 18 мм. Шафа має внутрішню полицю та посилену перемичку. Фасад оклеюється крайковою стрічкою ПВХ товщиною 1 мм. Корпус оклеюється крайковою стрічкою ПВХ товщиною 0,5 мм. Задня стінка виготовляється з білої односторонньої ХДФ товщиною 2,5 мм. Виріб обладнаний висувною штангою для одягу. Шафа встановлюється на металеві опори, що регулюються по висоті від 0 до 30 мм і дозволяють рівно виставити її на нерівній підлозі. <b>Кольори ДСП:</b> дуб урбан кавовий. Габаритні розміри 702x405x2115 мм		10	4560,00	45600,00
<b>Всього з ПДВ</b>					<b>298440,00</b>

1) Пропонований товар є новим (таким, що не був у користуванні) та у працездатному стані. Товар постачатиметься у фабричній упаковці, яка забезпечує його збереженість при транспортуванні і зберіганні протягом термінів, визначених в нормативно-технічній документації до нього.

2) У вартість товару включена вартість усіх податків, мита, розмитнення, збирання та доставки за адресою Державне спеціалізоване господарське підприємство «Ліси України», м. Київ, вул. Болсуновська, 6, 01014

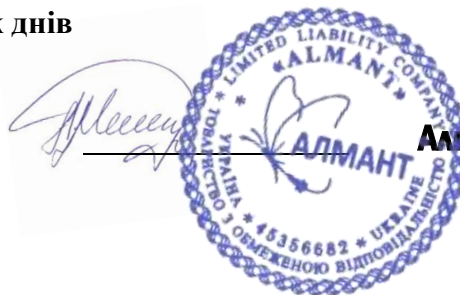
3) Пропонований товар відповідає вимогам охорони праці, екології та пожежної безпеки.

4) Умови оплати : післяплата

5) Гарантія на товар: 24 місяці

6) Термін дії пропозиції 60 календарних днів

**Директор**



**Альона МАРІЯНКО**

Вих.№107Т-26/Л-1  
від 10.03.2026 р.

Державне спеціалізоване  
господарське підприємство  
«Ліси України»

## КОМЕРЦІЙНА ПРОПОЗИЦІЯ

1. **Повна назва компанії та адреса - ТОВАРИСТВО З ОБМЕЖЕНОЮ ВІДПОВІДАЛЬНІСТЮ «АРМАРІ» (ТОВ «АРМАРІ»)** адреса: 69008, м. Запоріжжя вул. Південне шосе 62
2. **ЄДРПОУ - 34373957**
3. **Контактна особа /контакти - Директор Кураян Марина Євгенівна, тел. +38-050-781-15-68**
4. **Дата комерційної пропозиції – 10.03.2026**
5. **Строк дії комерційної пропозиції, але не менше ніж 30 календарних днів з наступного дня кінцевого терміну подання комерційних пропозицій – 30.04.2026**
6. **Опис необхідних характеристик (технічна специфікація) та цінова пропозиція, за формою:**

1. Кількість та опис усіх необхідних характеристик предмета закупівлі (технічна специфікація).

1.

Найменування товару, що є предметом закупівлі		Кількість шт.
Стіл на металевому каркасі		30
<b>Технічні характеристики:</b>		
<i>Загальні розміри:</i>		
Довжина	мм	1300
Ширина	мм	650
Висота	мм	750
<i>Стільниця:</i>		
Форма стільниці		Прямокутна
Товщина стільниці	мм	Не менше 18
Матеріал стільниці		ДСП
<i>Опори стола:</i>		
Кількість опор	шт	4
Опори столів П-подібні з перетином, з'єднані між собою травенсами		+
Розмір опор (довжина x ширина)	мм	Не менше 50 x 20
Матеріал опор		Метал
Колір покриття опор		Графіт
<i>Ніжки столу</i>		
Ніжки столу		Регульовані
Крайки ДСП покриті ПВХ однаковим кольором з ДСП		+
Матеріал виробу:		ДСП
Колір виробу:		Дуб Урбан або аналогічний

2.

Найменування товару, що є предметом закупівлі	Кількість шт.	
Екран столу	30	
<b>Технічні характеристики:</b>		
<i>Загальні розміри:</i>		
Довжина	мм	1300
Ширина	мм	18
Висота	мм	350
Кріплення до столу		+
Крайки ДСП покриті ПВХ однаковим кольором з ДСП		+
Матеріал виробу:		ДСП
Колір виробу:		Дуб Урбан або аналогічний

3.

Найменування товару, що є предметом закупівлі	Кількість шт.	
Тумба мобільна	30	
<b>Технічні характеристики:</b>		
<i>Загальні розміри:</i>		
Довжина	мм	398
Ширина	мм	500
Висота	мм	592
<i>Висувні шухляди:</i>		
Кількість	шт.	3
Напрявні для висувних шухляд		Роликові
Матеріал ручок		Метал
Верхня шухляда укомплектована замком		+
Колеса тумби	шт.	4
Сполучна фурнітура		Корпусні стяжки
Крайки ДСП покриті ПВХ однаковим кольором з ДСП		+
Матеріал виробу:		ДСП
Колір виробу:		Дуб Урбан або аналогічний

4.

Найменування товару, що є предметом закупівлі	Кількість шт.	
Шафа ділова закрита	10	
<b>Технічні характеристики:</b>		
<i>Загальні розміри:</i>		
Довжина	мм	706
Ширина	мм	370
Висота	мм	2150
<i>Розпашні дверцята(у нижній частині шафи):</i>		
Кількість	шт.	2
Висота	мм	700
Матеріал ручок		Метал

<i>Розпашні дверцята(у верхній частині шафи):</i>		
Кількість	шт.	2
Висота	мм	1050
Матеріал ручок		Метал
Сполучна фурнітура		
Крайки ДСП покриті ПВХ однаковим кольором з ДСП		+
Кількість полиць у шафі	шт.	5
Товщина полиці	мм	Не менше 16
Ніжки шафи		Регульовані
Боковини, верхня та нижня кришки виконані з ДСП товщиною	мм	Не менше 16
Петлі для фасадів ДСП	шт	8
Матеріал виробу:		ДСП
Матеріал задньої стінки виробу:		ДВП або ХДФ, лицьова частина плити у кольорі виробу
Колір виробу:		Дуб Урбан або аналогічний

## 5.

Найменування товару, що є предметом закупівлі	Кількість шт.	
Шафа гардероб	10	
<b>Технічні характеристики:</b>		
<i>Загальні розміри:</i>		
Довжина	мм	706
Ширина	мм	370
Висота	мм	2150
<i>Розпашні дверцята:</i>		
Кількість	шт.	2
Висота	мм	2098
Довжина	мм	350
Матеріал ручок		Метал
Сполучна фурнітура		
Крайки ДСП покриті ПВХ однаковим кольором з ДСП		+
Полиця з ДСП у верхній частині шафи(закрита)+ мікроліфт	шт.	1
Товщина полиці	мм	Не менше 16
Боковини, верхня та нижня кришки виконані з ДСП товщиною	мм	Не менше 16
Ніжки шафи		Регульовані
Петлі для фасадів ДСП	шт	8
Матеріал виробу:		ДСП
Матеріал задньої стінки виробу:		ДВП або ХДФ, лицьова частина плити у кольорі виробу
Колір виробу:		Дуб Урбан або аналогічний

### 2. Вимоги до постачання товару, що є предметом закупівлі

2.1. Весь товар, який пропонує учасник ТОВ «АРМАРІ» новий (такий, що не був у користуванні) та у працездатному стані. Товар постачається у фабричній упаковці, яка забезпечити його збереженість при транспортуванні і зберіганні протягом термінів, визначених в нормативно-технічній документації до нього.

2.2. Товар відповідає вимогам охорони праці, екології та пожежної безпеки.

2.3. Збирання товару здійснюється у місці поставки товару за рахунок учасника – переможця торгів.

2.4. Поставка товару здійснюється за рахунок учасника – переможця торгів, замовлення Покупця оформлюється у письмовій формі і повинно містити відомості про кількість та асортимент кожної окремої партії товару, дату замовлення, підпис особи, уповноваженої направляти замовлення від імені Покупця. Замовлення може здійснюватися факсимільним зв'язком та/або електронною поштою.

2.5. Поставка товару здійснюється переможцем торгів у термін не пізніше 60 (шістдесяти) календарних днів наступних за днем отримання замовлення Замовника, однією партією.

2.6. Місце поставки товару – Державне спеціалізоване господарське підприємство «Ліси України», м. Київ, вул. Болсуновська, 6, 01014.

Цінова пропозиція:

Найменування товару	Кількість, шт.	Ціна за одиницю, грн, без ПДВ	Ціна за одиницю, грн, з ПДВ	Загальна ціна, грн, без ПДВ
Стіл на металевому каркасі	30	9 585,25	11 502,30	287 557,50
Екран столу	30	1 202,50	1 443,00	36 075,00
Тумба мобільна	30	3 737,50	4 485,00	112 125,00
Шафа ділова закрита	10	8 441,00	10 129,20	84 410,00
Шафа гардероб	10	8 050,00	9 660,00	80 500,00
<b>Ціна пропозиції, грн, без ПДВ</b>				<b>600 667,50</b>
<b>крім того, грн, ПДВ</b>				<b>120 133,50</b>
<b>Загальна ціна пропозиції, грн, з ПДВ</b>				<b>720 801,00</b>

**В ціну пропозиції ТОВ «АРМАРІ» включено:**

1. Всі податки, мита, вартість доставки та розмитнення. Поставка товару за місцями поставки, зазначеними в Додатку 1.
2. Умови оплати — 10 робочих днів з дати поставки конкретної партії товару.
3. На Товар надається гарантія 24 місяців.

*Цінова пропозиція ТОВ «АРМАРІ» сформульована за принципом найбільш конкурентоспроможною, тобто містити найнижчу можливу ціну, що відповідає вимогам предмету закупівлі. Враховуючи принципи ефективності витрат, надано пропозицію з мінімальною вартістю, яка забезпечить виконання умов договору на найвищому рівні якості*

Директор



Марина КУРАЯН

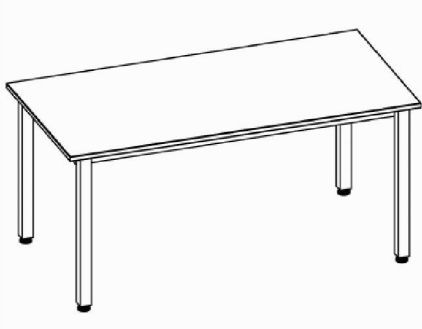
**Вих.№107Т-26/Л-2**  
**від 10.03.2026 р.**

Державне спеціалізоване  
господарське підприємство  
«Ліси України»

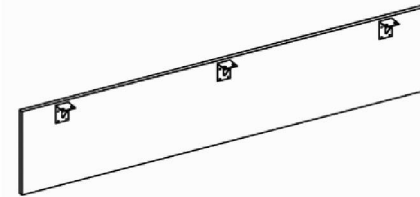
**Додаток 2**

**Примірні креслення предмета закупівлі**

1. Стіл на металевому каркасі:



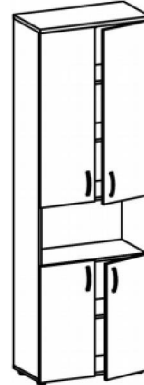
2. Екран столу:



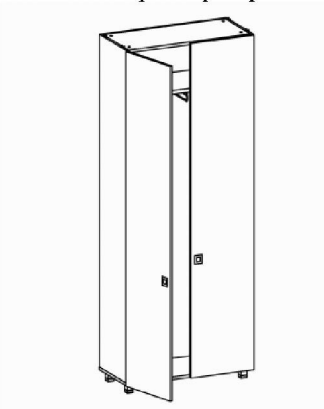
3 Тумба мобільна:



4 Шафа ділова закрита:



5 Шафа гардероб :

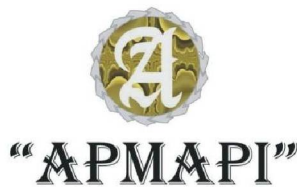


Директор



Марина КУРАЯН

ТОВАРИСТВО З ОБМЕЖЕНОЮ  
ВІДПОВІДАЛЬНІСТЮ «АРМАРІ»  
буль.Південне шосе 62, м.Запоріжжя, Україна, 69008  
р/р UA95313399000026007060729026  
в Запорізькому РУ АТ КБ «ПРИВАТБАНК»  
МФО 313399  
тел. +380507811568, +380976519677  
e-mail: armaritov@gmail.com, armari.upr@gmail.com



LIMITED LIABILITY COMPANY  
"ARMARI"  
62, Pivdenne shose street, Zaporizhzhia, Ukraine, 69008  
IBAN number UA95313399000026007060729026  
Bank name CB "PRIVATBANK"  
Swift/Bank Ident.fier Code (BIC): PBANUA2X  
phone number: +380507811568, +380976519677  
e-mail: armaritov@gmail.com, armari.upr@gmail.com

**Вих.№108Т-26/Л**  
**від 10.03.2026 р.**

Державне спеціалізоване  
господарське підприємство  
«Ліси України»

### СУПРОВІДНИЙ ЛИСТ до комерційної пропозиції

ТОВ «АРМАРІ» здійснює виробництво меблів на замовлення із застосуванням сучасних технологій та якісних матеріалів. При виробництві та проектуванні наше підприємство пропонує індивідуальні рішення виходячи з потреб та вимог Замовника(ків).

Запропонована продукція відповідає вимогам чинних в Україні державним стандартам до якості, безпечності, міцності та довговічності меблів:

- ДСТУ 4414:2005 «Меблі за індивідуальним замовленням. Загальні технічні умови»
  - ДСТУ 2259-93 «Фурнітура меблева. Загальні технічні умови», та інші галузеві ДСТУ.
- Якість продукції підтверджується відповідним сертифікатом відповідності.

Для забезпечення безперервності виробничого процесу підприємство використовує резервні джерела електропостачання (промислові генератори), що дозволяє виконувати замовлення у встановлені строки навіть під час стабілізаційних відключень електроенергії.

На підприємстві впроваджені системи управління:

- ДСТУ ISO 9001:2015 — система управління якістю;
- ДСТУ ISO 14001:2015 — система екологічного управління
- ДСТУ ISO 45001:2019 — система управління охороною праці
- ДСТУ ISO 28000:2008 — система управління безпекою ланцюга постачання.

ТОВ «АРМАРІ» готове забезпечити виготовлення, постачання та гарантійне обслуговування меблів відповідно до вимог Замовника.

Директор



Марина КУРАЯН



**WIRE IQ**

19 , Mechnikova street  
Dnipro 49000  
Ukraine

+380 56 376 72 74  
+380 56 790 01 29  
le@wireiq.com  
<http://www.wireiq.com/>

ТОВАРИСТВО З ОБМЕЖЕНОЮ ВІДПОВІДАЛЬНІСТЮ

"ВАЙЕР АЙ КЬЮ" код ЄГРПОУ 39288018

+380 56 376 72 74 ( багатоканальний телефон )

м. Дніпро, вулиця Мечникова ,будинок 19  
49000, Україна

Вих. 1 від 11.03.2026 р.

ДП "Ліси України"

Додаток 1

**Форма комерційної пропозиції**

**1. Повна назва компанії та адреса:**

**ТОВАРИСТВО З ОБМЕЖЕНОЮ ВІДПОВІДАЛЬНІСТЮ "ВАЙЕР АЙ КЬЮ"**

м. Дніпро, вулиця Мечникова ,будинок 19, 49000, Україна

**2. ЄДРПОУ.**

**39288018**

**3. Контактна особа /контакти.**

**Погоріла Олена Вікторівна, Менеджер із збуту**

**4. Дата комерційної пропозиції.**

**11.03.2026**

**5. Строк дії комерційної пропозиції, але не менше ніж 30 календарних днів з наступного дня кінцевого терміну подання комерційних пропозицій.**

**не менше ніж 30 календарних днів з наступного дня кінцевого терміну подання комерційних пропозицій**

**6. Опис необхідних характеристик (технічна специфікація) та цінова пропозиція, за формою:**

1. Кількість та опис усіх необхідних характеристик предмета закупівлі (технічна специфікація).

**1.**

Найменування товару, що є предметом закупівлі	Кількість шт.
---	---------------

Стіл на металевому каркасі		30
<b>Технічні характеристики:</b>		
<i>Загальні розміри:</i>		
Довжина	мм	1300
Ширина	мм	650
Висота	мм	750
<i>Стільниця:</i>		
Форма стільниці		Прямокутна
Товщина стільниці	мм	Не менше 18
Матеріал стільниці		ДСП
<i>Опори стола:</i>		
Кількість опор	шт	4
Опори столів П-подібні з перетином, з'єднані між собою тавенсами		+
Розмір опор (довжина x ширина)	мм	Не менше 50 x 20
Матеріал опор		Метал
Колір покриття опор		Графіт
<i>Ніжки столу</i>		
Ніжки столу		Регульовані
Крайки ДСП покриті ПВХ однаковим кольором з ДСП		+
Матеріал виробу:		ДСП
Колір виробу:		Дуб Урбан або аналогічний

2.

<b>Найменування товару, що є предметом закупівлі</b>	<b>Кількість шт.</b>	
Екран столу	30	
<b>Технічні характеристики:</b>		
<i>Загальні розміри:</i>		
Довжина	мм	1300
Ширина	мм	18
Висота	мм	350
<i>Кріплення до столу</i>		
Кріплення до столу		+
Крайки ДСП покриті ПВХ однаковим кольором з ДСП		+
Матеріал виробу:		ДСП
Колір виробу:		Дуб Урбан або аналогічний

3.

<b>Найменування товару, що є предметом закупівлі</b>	<b>Кількість шт.</b>	
Тумба мобільна	30	
<b>Технічні характеристики:</b>		
<i>Загальні розміри:</i>		
Довжина	мм	398
Ширина	мм	500
Висота	мм	592
<i>Висувні шухляди:</i>		

Кількість	шт.	3
Напрявні для висувних шухляд		Роликові
Матеріал ручок		Метал
Верхня шухляда укомплектована замком		+
Колеса тумби	шт.	4
Сполучна фурнітура		Корпусні стяжки
Крайки ДСП покриті ПВХ однаковим кольором з ДСП		+
Матеріал виробу:		ДСП
Колір виробу:		Дуб Урбан або аналогічний

**4.**

Найменування товару, що є предметом закупівлі		Кількість шт.
Шафа ділова закрита		10
<b>Технічні характеристики:</b>		
<i>Загальні розміри:</i>		
Довжина	мм	706
Ширина	мм	370
Висота	мм	2150
<i>Розпашні дверцята(у нижній частині шафи):</i>		
Кількість	шт.	2
Висота	мм	700
Матеріал ручок		Метал
<i>Розпашні дверцята(у верхній частині шафи):</i>		
Кількість	шт.	2
Висота	мм	1050
Матеріал ручок		Метал
Сполучна фурнітура		Корпусні стяжки
Крайки ДСП покриті ПВХ однаковим кольором з ДСП		+
Кількість полиць у шафі	шт.	5
Товщина полиці	мм	Не менше 16
Ніжки шафи		Регульовані
Боковини, верхня та нижня кришки виконані з ДСП товщиною	мм	Не менше 16
Петлі для фасадів ДСП	шт	8
Матеріал виробу:		ДСП
Матеріал задньої стінки виробу:		ДВП або ХДФ, лицьова частина плити у кольорі виробу
Колір виробу:		Дуб Урбан або аналогічний

**5.**

Найменування товару, що є предметом закупівлі		Кількість шт.
Шафа гардероб		10
<b>Технічні характеристики:</b>		
<i>Загальні розміри:</i>		
Довжина	мм	706

Ширина	мм	370
Висота	мм	2150
<i>Розпашні дверцята:</i>		
Кількість	шт.	2
Висота	мм	2098
Довжина	мм	350
Матеріал ручок		Метал
Сполучна фурнітура		Корпусні стяжки
Крайки ДСП покриті ПВХ однаковим кольором з ДСП		+
Полиця з ДСП у верхній частині шафи(закрита)+ мікроліфт	шт.	1
Товщина полиці	мм	Не менше 16
Боковини, верхня та нижня кришки виконані з ДСП товщиною	мм	Не менше 16
Ніжки шафи		Регульовані
Петлі для фасадів ДСП	шт	8
Матеріал виробу:		ДСП
Матеріал задньої стінки виробу:		ДВП або ХДФ, лицьова частина плити у кольорі виробу
Колір виробу:		Дуб Урбан або аналогічний

2. Вимоги до постачання товару, що є предметом закупівлі

2.1. Весь товар, який пропонує учасник повинен бути новим (таким, що не був у користуванні) та у працездатному стані. Товар постачається у фабричній упаковці, яка повинна забезпечити його збереженість при транспортуванні і зберіганні протягом термінів, визначених в нормативно-технічній документації до нього.

2.2. Товар повинен відповідати вимогам охорони праці, екології та пожежної безпеки.

2.3. Збирання товару здійснюється у місці поставки товару за рахунок учасника – переможця торгів.

2.4. Поставка товару здійснюється за рахунок учасника – переможця торгів, замовлення Покупця оформлюється у письмовій формі і повинно містити відомості про кількість та асортимент кожної окремої партії товару, дату замовлення, підпис особи, уповноваженої направляти замовлення від імені Покупця. Замовлення може здійснюватися факсимільним зв'язком та/або електронною поштою.

2.5. Поставка товару здійснюється переможцем торгів у термін не пізніше 60 (шістдесяти) календарних днів наступних за днем отримання замовлення Замовника, однією партією.

2.6. Місце поставки товару – Державне спеціалізоване господарське підприємство «Ліси України», м. Київ, вул. Болсуновська, 6, 01014.

Цінова пропозиція:

Найменування товару	Кількість, шт.	Ціна за одиницю, грн, без ПДВ	Ціна за одиницю, грн, з ПДВ	Загальна ціна, грн, без ПДВ
Стіл на металевому каркасі	30	4290,00	5148,00	128700,00
Екран столу	30	1195,00	1434,00	35850,00
Тумба мобільна	30	2700,00	3240,00	81000,00
Шафа ділова закрита	10	5035,00	6042,00	50350,00
Шафа гардероб	10	4365,00	5238,00	43650,00

Ціна пропозиції, грн, без ПДВ	339550,00
крім того, грн, ПДВ	67910,00
Загальна ціна пропозиції, грн, з ПДВ	407460,00

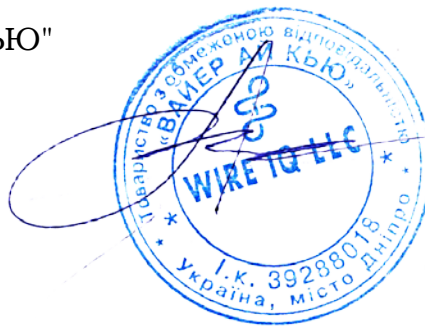
**В ціну пропозиції повинно бути включено:**

1. Всі податки, мита, вартість доставки та розмитнення. Поставка товару за місцями поставки, зазначеними в Додатку 1.
2. Умови оплати — 10 робочих днів з дати поставки конкретної партії товару.
3. На Товар надається гарантія не менше 18 місяців.

*Цінова пропозиція повинна бути найбільш конкурентоспроможною, тобто містити найнижчу можливу ціну, що відповідає вимогам предмету закупівлі. Враховуючи принципи ефективності витрат, просимо надати пропозицію з мінімальною вартістю, яка забезпечить виконання умов договору на найвищому рівні якості.*

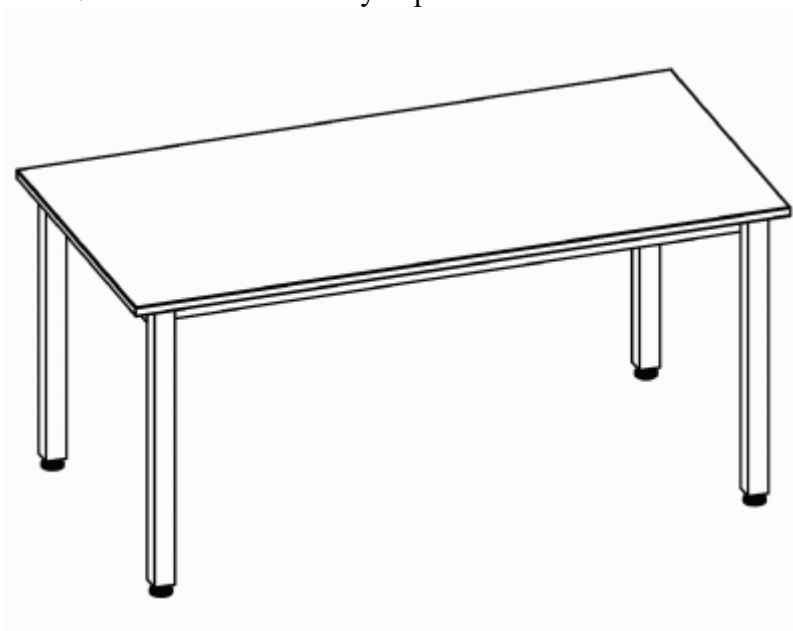
Директор "ВАЙЕР АЙ КЬЮ"

Неділька В.Г.

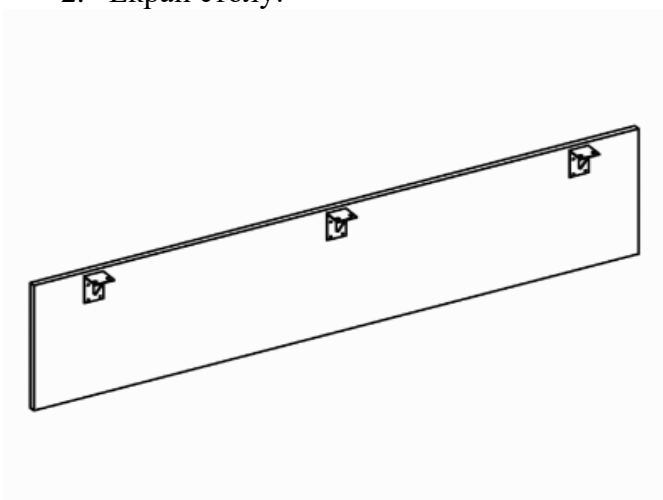


Примірні креслення предмета закупівлі

1. Стіл на металевому каркасі:



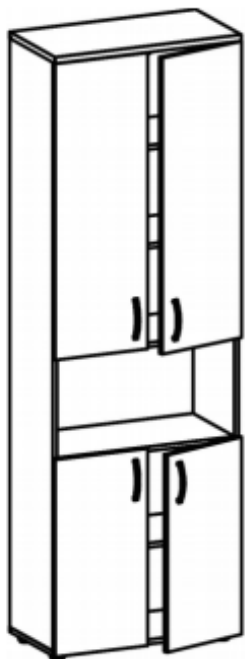
2. Екран столу:



3. Тумба мобільна:



4. Шафа ділова закрита:



5. Шафа гардероб :

