

**Обґрунтування очікуваної вартості предмета закупівлі,
складеної на підставі отриманих комерційних пропозицій
від потенційних постачальників
на закупівлю Причепи для легкових автомобілів
код ДК 021:2015: 34220000-5 Причепи, напівпричепи та пересувні
контейнери.**

З метою забезпечення транспортування спеціального обладнання для ліквідації пожеж, перевезення паливно-мастильних матеріалів та іншого майна філії «Північний лісовий офіс» до закупівлі підлягають Причепи для легкових автомобілів за кодом ДК 021:2015: 34220000-5 Причепи, напівпричепи та пересувні контейнери.

Загальна кількість: **20 штук.**

Очікувана вартість предмета закупівлі Причепи для легкових автомобілів, код ДК 021:2015: 34220000-5 Причепи, напівпричепи та пересувні контейнери визначена відповідно до Положення про організацію публічних закупівель відокремленими підрозділами (філіями) державного спеціалізованого господарського підприємства «Ліси України» № 1950 від 31.12.2025 та Примірної методики визначення очікуваної вартості предмета закупівлі, затвердженої наказом Міністерства розвитку економіки, торгівлі та сільського господарства України від 18.02.2020 № 275, на основі трьох отриманих цінових пропозицій від потенційних постачальників товарів у розмірі мінімального значення такої пропозиції.

Відповідно до комерційних пропозицій продавців Причепів для легкових автомобілів:

Найменування товару	Кількість, шт.	Ціна за одиницю товару, грн. без ПДВ			Орієнтовна очікувана вартість закупівлі без ПДВ, грн.
		ПП «ПРАГМАТЕК», ЄДРПОУ 34745320	ТОВ "НВП-ПАЛИЧ", ЄДРПОУ 33829141	ТОВ «КИЯШКО», ЄДРПОУ 38132879	
Причепи для легкових автомобілів	20	83 333,33	65 000,00	63 250,00	1 265 000,00
РАЗОМ					1265000,00

Згідно даних розміщених в комерційних пропозиціях орієнтовна очікувана вартість закупівлі Причепи для легкових автомобілів розраховується по самій найменшій комерційній пропозиції та складає $63250 \times 20 = 1\,265\,000,00$ грн. без ПДВ (один мільйон двісті шістьдесят п'ять тисяч гривень 00 коп.) або $1\,518\,000,00$ грн. (один мільйон п'ятсот вісімнадцять тисяч гривень 00 коп.) з ПДВ

Таким чином, потреба коштів на закупівлю Причепи для легкових автомобілів, код ДК 021:2015: 34220000-5 Причепи, напівпричепи та пересувні контейнери становить $1\,265\,000,00$ грн. (один мільйон двісті шістьдесят п'ять тисяч гривень 00 коп.) без ПДВ.

Начальник відділу технічного
сервісу філії «Північний лісовий офіс»

Віталій ВОДОТИКА

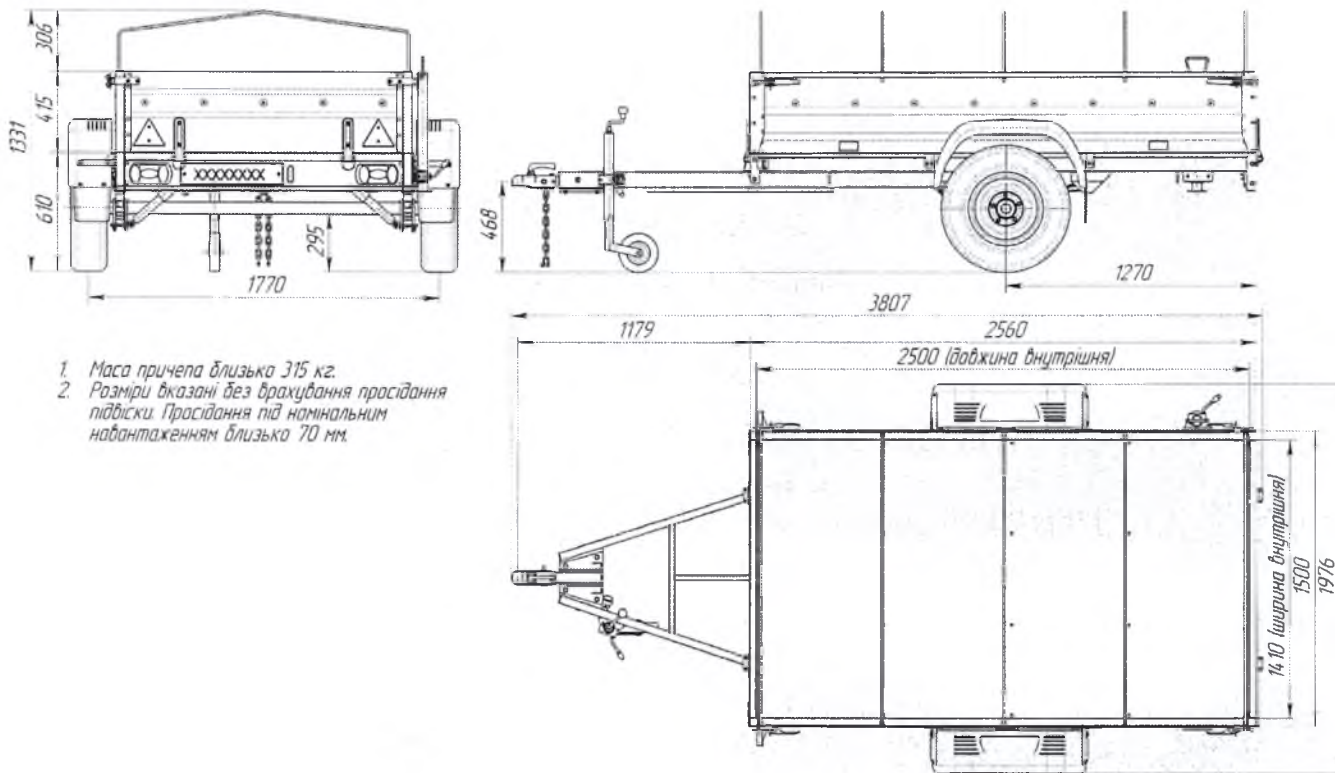


Товариство з обмеженою відповідальністю «Кияшко»
ЄДРПОУ 38132879, Виписка з єдиного державного реєстру юридичних осіб та фізичних осіб підприємців Серія
ААВ № 226820 від 30.07.2012 року,
15503, Чернігівська область, Чернігівський р-н, с. Павлівка, вул. Лесі -Українки, б. 2 тел. 8(0462) 68-39-14

Комерційна пропозиція

№56 від 01.05.2026 р.

Причіп бортовий, Кияшко, ОДИССЕЙ (код товару 256PB1105FMU)



1. Маса причепа близько 315 кг.
2. Розміри вказані без врахування просідання підвіски. Просідання під номінальним навантаженням близько 70 мм.

<https://pricepy.com.ua/shop/bortovye-priczepy-odnoosnye/prichip-bortovij-256pb1105fmu-posilenij.html>

Довжина кузова (зовнішня/внутрішня)	2560 мм / 2512 мм
Ширина кузова (зовнішня/внутрішня)	1500 мм / 1420 мм
Довжина габаритна	3790 мм
Ширина габаритна	1960 мм
Висота борту	415 мм
Маса причепа	280 кг
Повна маса паспортна	750 кг
Вантажопідйомність реальна	1500 кг
Кількість осей	1 шт (ресорна вісь)
Колеса	2шт 185R14C
Запасне колесо	нема
Кріплення запасного колеса	є
Гальма	нема
Ручне гальмо	нема
Опорне колесо	1шт AL-КО (Німеччина)
Опорні стійки	1шт (в задній частині)
Тент	ПВХ Sion (Бельгія), 630 г/м ²
Світлотехніка	12В Fristom (Польща)
Кліренс не менше	225 мм
Дишло – під шар	50 мм
Матеріал бортів – оцинкований метал	1,5 мм товщиною

Матеріал дніща – 12 мм водостійка фанера (береза)

Конструкція рами – профільна труба

Покриття – горяче цинкування

Документи для реєстрації в СЦ Поліції

ЦІНА з ПДВ 75 900 грн

Термін виготовлення: 20 причепів 2-3 місяці

Умови оплати: 50% передоплата та 50% по факту виготовлення

Умови відвантаження: самовивіз з виробництва м. Чернігів

Гарантійний термін – 12 місяців

Директор ТОВ «КИЯШКО»



Г.В. КИЯШКО

Товариство з обмеженою відповідальністю «НВП-ПАЛИЧ»

03061, м. Київ, проспект Відрадий, 24/93, (097) 390 50 35,
р/р UA 06305299000026001025009475 в ПАТ КБ «ПРИВАТБАНК», МФО 305299,
код ЄДРПОУ 33829141

Комерційна пропозиція

Характеристики та окремі позиції комплектуючих причепа.

<i>Рама, Дишло, Борта</i>	<i>Гаряче цинкування</i>
<i>Підлога фанера бакеліт</i>	<i>фанера 12 мм</i>
<i>Довжина кузова</i>	<i>2500мм</i>
<i>Гальма накату</i>	<i>Відсутні</i>
<i>Висота борта</i>	<i>500мм</i>
<i>Ширина кузова</i>	<i>1500мм</i>
<i>Колеса</i>	<i>R14</i>
<i>Опорне колесо + хомут до нього</i>	<i>Alko</i>
<i>Тент</i>	<i>ПВХ</i>
<i>Зчпний пристрій</i>	<i>ALKO 1300Q</i>
<i>Ресора</i>	<i>ALKO</i>
<i>Амортизатори</i>	<i>Так</i>
<i>Вісь</i>	<i>57x4мм</i>
<i>Загальна маса причепа за паспортом</i>	<i>750 кг</i>
<i>Вантажопідйомність випробувана заводом</i>	<i>1400 кг</i>
<i>Вартість з урахуванням ПДВ</i>	<i>78 000 грн</i>

Директор ТОВ «НВП «Палич»



Робак В.П.



ПП "ПРАГМАТЕК"
43010, Україна, Волинська обл.,
м. Луцьк, вул. Дубнівська, буд. 16
|067| 22 44 666 |050| 22 44 666
|0332| 78 88 86
info@pragmatec.com.ua
pricep.com.ua

Комерційна пропозиція
Специфікація причепа V0-2512
від 23 квітня 2026 року

Характеристики причепа:

Назва	Причіп Сармат V0-2512 Максi
Повна маса (згідно тех. паспорту)	750 кг
Фактична вантажопід'ємність	500кг (1100кг)
Колір кузова	Сiрий
Розташування коліс	Зовні від платформи
Розміри кузова (внутрішні)	Довжина 2500 мм., ширина 1260 мм., висота бортів 400 мм, борт цинк
Антикорозійний захист	Гаряче цинкування
Матеріал підлоги	Водостійка бакелітова фанера
Вартість з ПДВ:	100 000 грн.

Комплектність причепа:

Найменування	Тип	К-сть
Ходова частина	вісь ресорна, ресора 7 листова 45мм + амортизатор, номінальне навантаження 1100кг	1 шт.
Зчіпний пристрій	1100 кг, на кулю 50 мм, сталь оцинкована	1 шт.
Опорне колесо	Опорне колесо, статичне навантаження 150 кг, динамічне навантаження 90 кг, диск металевий, гар. цинкування	1 шт.
Крило	Пластикове	2 шт.
Світлові прилади	Лампи розжарювання 12 В	компл.
Диски	Диск колісний 14" 112x5	2 шт.
Каркас з тентом	1500мм	1 шт.
Шини	Шина R14	2 шт.
Дишло	V-подібне	1 шт.

Документація:

Найменування	Кількість
Акт приймання-передачі ТЗ	1 шт.
Сертифікат типу	1 шт.
Завірена копія сертифікату відповідності	1 шт.
Державний номерний знак для разових поїздки	1 шт.

Менеджер з продажу

ПП «ПРАГМАТЕК»

050-804-49-11



О. А. Олексюк

Інформація про необхідні технічні, якісні та кількісні характеристики предмета закупівлі

Найменування предмету закупівлі:
Причепи для легкових автомобілів

код ДК 021:2015: **34220000-5 Причепи, напівпричепи та пересувні контейнери.**
підкод **34223300-9 Причепи**

1. Кількість та опис усіх необхідних технічних, якісних характеристик предмета закупівлі

1.1. Найменування, кількість та характеристики товару.

№ з/п	Найменування товару	Технічні та якісні характеристики Товару, комплектність Товару та одиниці виміру.	Кількість, штук
1	Причіп для легкового автомобіля	Довжина кузова (зовнішня) 2500 мм - 2560 мм Довжина кузова (внутрішня) 2500 мм - 2512 мм Ширина кузова (зовнішня) 1400 мм - 1500 мм Ширина кузова (внутрішня) 1200 мм - 1500 мм Довжина габаритна 3500 мм - 3790 мм Ширина габаритна 1260 мм - 1960 мм Висота борту 400 мм - 500 мм Маса причепа 250 кг - 750 кг Повна маса паспортна 700 кг - 750 кг Вантажопідйомність реальна 1100кг - 1500 кг Кількість осей 1шт Колеса 2шт 185R14C (або еквівалент) Кріплення запасного колеса наявне Опорне колесо 1шт Опорні стійки 1шт (в задній частині) Тент ПВХ Світлотехніка 12В Кліренс не менше 225 мм Дишло – під шар не менше 50 мм Матеріал бортів оцинкований метал 1,5 мм – 2,0 мм Матеріал днища не менше 12 мм водостійка фанера Конструкція рами профільна труба Покриття гаряче цинкування	20
Інші вимоги			
Рік виготовлення не раніше 2025 року Сертифікат (декларація) відповідності товару, або паспорт якості товару, або інший аналогічний документ, який підтверджує якість товару та подається Учасником в складі тендерної пропозиції. При поставці товару надається комплект документів, необхідних для державної реєстрації Товару в територіальному сервісному центрі МВС.			

1.2. Місця поставки

Чернігівська область:

№ з/п	Найменування підрозділу	Відповідальний працівник (ПІБ)	Номер телефону	e-mail	Місце поставки Товару
1	(Городнянське надлісництво)	Тарануха Олександр Анатолійович	0984239203	oleksandr.taranukha@e-forest.gov.ua	15100, Чернігівська область, м. Городня, вул. Івана Ремболовича, 54.
2	(Новгород-Сіверське надлісництво)	Рубець Віталій Вікторович	0954607149	vitaliy.rubets@e-forest.gov.ua	16000, Чернігівська обл., м. Новгород – Сіверський, вул. Захисників Вітчизни 17 а.
3	(Чернігівське надлісництво)	Мамедов Євгеній Маджидович	0637528927	yevhenii.mamedov@e-forest.gov.ua	14013, Чернігівська обл., м. Чернігів, вул. Степана Бандери, 12.
4	(Корюківське надлісництво)	Мироненко Володимир Олександрович	0500702923	volodymyr.myronenko@e-forest.gov.ua	15300, Чернігівська область, м. Корюківка, вул. Індустріальна, 40.
5	(Ніжинське надлісництво)	Збанко Ігор Миколайович	0681995883	igor.zbanko@e-forest.gov.ua	16608, Чернігівська обл., м. Ніжин, вул. Станіслава Прощенка, 5.

Сумська область:

№ з/п	Найменування підрозділу	Відповідальний працівник (ПІБ)	Номер телефону	e-mail	Місце поставки Товару
1	(Конотопське надлісництво)	Задеснянський Валерій Олексійович	067 366 91 70	valeriy.zadesenkiy@e-forest.gov.ua	41635, Сумська обл., Конотопський р-н, с. Бочечки, вул. Загребля, 65.
2	(Тростянецьке надлісництво)	Сахошко Костянтин Валентинович	050 327 61 77	kostyantyn.sahoshko@e-forest.gov.ua	42743, Сумська обл., Охтирський р-н, Чернечинська територіальна громада, урочище Ківшар, 1
3	(Шосткинське надлісництво)	Шинко Сергій Володимирович	068 094 31 61	sergey.shinko@e-forest.gov.ua	41226, Сумська обл., Шосткинський р-н, смт. Свеса, вул. Дачна, 24.
4	(Сумське надлісництво)	Губченко Олександр Миколайович	0957379436	oleksandr.hubchenko@e-forest.gov.ua	40010, Сумська область, Сумський район, м. Суми вул. Василя Огієвського буд. 37

2. Загальні вимоги до Товару

2.1. Якість Товару повинна відповідати нормам та стандартам, діючим на території України на момент постачання Товару, що застосовуються до такого виду (роду) Товару, вимогам заводу-виробника.

2.2. Повинен бути новим (таким, що не був у користуванні), комплектуючі та матеріали – такі, що не були у вживанні та експлуатації.

2.3. Товар, що є предметом закупівлі, повинен мати ступінь локалізації виробництва який дорівнює чи перевищує 30 відсотків.*

*Зазначена вимога щодо ступеню локалізації не застосовується до товарів, країною походження яких є країна, яка є стороною Угоди про державні закупівлі, укладеної 15 квітня 1994 р. в м. Марракеші, із змінами, внесеними Протоколом про внесення змін до Угоди про державні закупівлі, вчиненим 30 березня 2012 р. в м. Женеві, з якою Україна уклала інші міжнародні договори України, згода на обов'язковість яких надана Верховною Радою України, що містять положення про державні

закупівлі, у тому числі угоди про вільну торгівлю, або країна, яка є учасником Угоди про державні закупівлі, до якої Україна приєдналася відповідно до Закону України “Про приєднання України до Угоди про державні закупівлі”.

3. Вимоги до постачання товару, що є предметом закупівлі.

3.1. **Поставка Товару** здійснюється партіями за рахунок Постачальника згідно заявки на поставку товару протягом **50 (п’ятдесяти)** робочих днів з дати подання такої заявки.

За наявності згоди сторін, допускається поставка партії Товару частинами в межах загального узгодженого строку поставки.

Кінцевий строк поставки останньої партії товару: 30.11.2026р.

3.2. **Місця поставки** наведено в пп.1.2 даного Додатку та в Додатку 2 до проєкту договору

Всі витрати на повернення (заміну) неякісного Товару або Товару, що не відповідає замовленому, покладаються на Постачальника.

Вантажно-розвантажувальні послуги здійснюються за рахунок учасника – переможця процедури закупівлі.

3.3. Під час поставки Товару Постачальник надає Покупцю:

- Комплект документів, необхідних для державної реєстрації Товару в територіальному сервісному центрі МВС, в тому числі сертифікат відповідності Товару.

- Експлуатаційну документацію на Товар українською мовою: керівництво (посібник) з експлуатації, сервісна книжка, гарантійна документація.

- Копія Сертифікату походження Товару, якщо це вимагається законодавством.

4. **Розрахунки за поставлений Товар (партію Товару)** здійснюються Покупцем на підставі рахунку, наданого Постачальником, **протягом 15 (п’ятнадцяти) робочих днів** від дня підписання Сторонами видаткової накладної / акту приймання-передачі товару.

5. Учасник процедури закупівлі має право запропонувати Замовнику товар аналогічний (еквівалент) зазначеному у цьому Додатку за умови, що технічні характеристики такого товару будуть відповідати наведеним у тендерній документації, або будуть кращими.