

Обґрунтування технічних та якісних характеристик предмета закупівлі, його очікуваної вартості (Постанова КМУ від 11.10.2016 № 710)

Предмет закупівлі: Напівпричепи-лісовози тракторні вантажопідйомністю від 15 т. з маніпулятором, код ДК021:2015 34220000-5 Причепи, напівпричепи та пересувні контейнери, ідентифікатор закупівлі: UA-2026-05-11-013248-a.

У зв'язку з виробничою необхідністю та на виконання Інвестиційного плану ДП «Ліси України» на 2026 рік, а також для забезпечення господарських потреб ДП «Ліси України» Департаментом лісових ресурсів була доведена потреба у здійсненні закупівлі Напівпричепи-лісовози тракторні вантажопідйомністю від 15 т. з маніпулятором.

Технічні та якісні характеристики предмета закупівлі визначені на підставі потреб ДП «Ліси України», з урахуванням специфіки технологічних процесів підприємства.

Визначені технічні та якісні характеристики предмета закупівлі є необхідними та достатніми (оптимальними) для задоволення потреб підприємства та відповідають наявним ринковим пропозиціям.

Деталізовані технічні та якісні характеристики товару наведені у Технічній специфікації (Розділ VII) тендерної документації.

Обґрунтування очікуваної вартості предмета закупівлі

Очікувана вартість предмета закупівлі визначена відповідно до «Положення про організацію публічних закупівель державним спеціалізованим господарським підприємством «Ліси України», затвердженого Наказом ДП «Ліси України» №580 від 18.03.2025р. зі змінами згідно Наказу №297 від 23.03.2026р. (далі-Положення). Відповідно до Положення для визначення очікуваної вартості предмета закупівлі, направлено 7 письмових запитів цінових пропозицій електронною поштою офіційним дилерам і виробникам причіпної техніки.

У відповідь були отримані комерційні пропозиції від ТОВ "Д ЛАЙТ", ТОВ "СПЕЦТРАНСЗАПЧАСТЬ", ТОВ "ЛІСОВА ТЕХНІКА" щодо вартості напівпричепів з доставкою до місць розташування філій ДП «Ліси України», які повністю відповідають кількісним та якісним характеристикам предмета закупівлі.

Дані відображені в Таблиці 1.

Найменування товару	Кількість	Пропозиції учасників		
		ТОВ "Д ЛАЙТ" 2026	КП ТОВ "СПЕЦТРАНСЗАПЧАСТЬ" 2026	КП ТОВ "ЛІСОВА ТЕХНІКА" 2026
Напівпричепи-лісовози тракторні вантажопідйомністю від 15 т. з маніпулятором	13	Напівпричіп тракторний DL-15-1-M, з маніпулятором, ТОВ "ДЛАЙТ", (Україна)	Напівпричіп тракторний з маніпулятором We-16D «Weimer» (Естонія)	Причіп-лісовоз з маніпулятором "HYDROFAST", Модель H15, (Польща)
Статус локалізації		станом на 04.05.26 немає	Країна-учасник Угоди СОТ про державні закупівлі (GPA)	Країна-учасник Угоди СОТ про державні закупівлі (GPA)
Номер ID				
Дата додавання				
Вартість за одиницю, грн без ПДВ		2 416 417,37 ₴	2 380 000,00 ₴	2 887 500,00 ₴
Вартість, грн без ПДВ		31 413 425,81 ₴	30 940 000,00 ₴	37 537 500,00 ₴
ПДВ, грн		6 282 685,16 ₴	6 188 000,00 ₴	7 507 500,00 ₴
Вартість, грн з ПДВ		37 696 110,97 ₴	37 128 000,00 ₴	45 045 000,00 ₴

Цінові пропозиції для визначення очікуваної вартості предмета закупівлі у всіх випадках аналізуються (порівнюються) без урахування ПДВ.

Окремо слід звернути увагу, що предмет закупівлі вимагає підтвердження ступеня локалізації виробництва. Згідно з положеннями Закону України «Про публічні закупівлі»

(далі – Закон) Замовники здійснюють закупівлю товарів, визначених підпунктом 2 пункту 6-1 Закону та додатковими переліками, затвердженими Кабінетом Міністрів України в порядку, визначеному підпунктом 3 цього ж пункту - тільки за умови:

- наявності Товару в переліку локалізованих товарів (внесених виробниками Товару відповідно до Постанови КМУ № 861 зі змінами) або

- надання сертифікату походження Товару, в якому зазначено, що країною походження (виробництва) Товару є одна з країн: Республіка Австрія, Королівство Бельгія, Республіка Болгарія, Грецька Республіка, Королівство Данія, Естонська Республіка, Ірландія, Королівство Іспанія, Італійська Республіка, Республіка Кіпр, Латвійська Республіка, Литовська Республіка, Велике Герцогство Люксембург, Республіка Мальта, Королівство Нідерланди, Федеративна Республіка Німеччина, Республіка Польща, Португальська Республіка, Румунія, Словацька Республіка, Республіка Словенія, Угорщина, Фінляндська Республіка, Французька Республіка, Республіка Хорватія, Чеська Республіка, Королівство Швеція, Австралія, Сполучене Королівство Великої Британії і Північної Ірландії, Республіка Вірменія, Спеціальний адміністративний район Гонконг (Китайська Народна Республіка), Держава Ізраїль, Республіка Ісландія, Канада, Князівство Ліхтенштейн, Королівство Нідерланди стосовно Аруби, Нова Зеландія, Королівство Норвегія, Республіка Корея, Республіка Молдова, Республіка Сінгапур, Сполучені Штати Америки, Окрема митна територія Тайваню, Пенху, Кінмен і Матсу, Чорногорія, Швейцарська Конфедерація, Японія.

У разі недотримання учасником даних вимог законодавства, замовник зобов'язаний відхилити таку тендерну пропозицію.

За результатом опрацювання комерційних пропозицій найнижчу ціну запропонувала компанія **ТОВ "СПЕЦТРАНСЗАПЧАСТЬ"**, відповідно їх пропозиція склала величину **2 380 000,00** (два мільйони триста вісімдесят тисяч грн, 00 коп.) грн., без ПДВ за одиницю.

Відповідно сума закупівлі становить величину **30 940 000,00** (тридцять мільйонів дев'ятсот сорок тисяч грн 00 коп) грн без ПДВ.



ТОВ «Д ЛАЙТ»

Адреса реєстрації: 36007, Полтавська обл., м. Полтава, вул. Ковпака, 21

Адреса поштова: 61202, м. Харків, пр. Людвиг Свободи, 29

Тел.: + 38 (057) 720 11 56 (57, 58)

www.dlight.com.ua • info@dlight.com.ua

Кількість та опис усіх необхідних характеристик Товару (технічна специфікація)

Найменування товару, що є предметом закупівлі	Кількість, шт
Напівпричіп тракторний, модель DL-15-1-M	13

1. Технічні характеристики	Граничне значення показника, що вимагається замовником	Показник, що вимагається замовником	КОНКРЕТНИЙ показник запропонованого Товару (заповнюється потенційним учасником)
Вантажопідйомність, кг	не менше	15 000	15 000
Конструкція рами напівпричепи	Зварна, двобалкова конструкція з поздовжніх сталевих балок прямокутного профілю, з поперечними елементами жорсткості		
Товщина стінки рами, мм	не менше	8	8
Загальна довжина, мм	не більше	8 000	6 690
Вантажна довжина, (без подовжувача), мм	не менше	5 200	5 555
Загальна ширина, мм	не більше	2 500	2 570
Ширина площі навантаження, мм	не менше	2 100	2 100
Передня захисна решітка огорожі з інтегрованим захистом гідравлічного бака (листова сталь)			
Висота передньої решітки, мм	не менше	1 700	1 650
Кількість стійок, пар,	не менше	5	6
Висота стійок, мм	не менше	1 600	1 400
Подовжувачі стійок (знімні), на всі стійки, мм	не менше	400	300
Розміщення стійок на рамі від передньої захисної решітки, мм:			
перша стійка, мм	в межах	400 - 500	450
друга стійка, мм	в межах	1 400 - 1 800	1 700
третья стійка, мм	в межах	2 200 – 3 030	2 770
четверта стійка, мм	в межах		3 890
п'ята стійка, мм	в межах		4 740
остання стійка, мм		по краю рами	
Розмір коліс	не менше	500/45-22,5 (з камерою)	550/45-22,5 (з камерою)
Шини (багатошарова гума) PR (Ply Rating) не менше 18			
Розбірні диски коліс – нерозбірні диски (Диски 550/45-22,5 – виготовляються за європейським стандартом, який не передбачує розбірний диск)			
Гальмівна система на 2 колеса		Пневматична	

Кліренс, мм	не менше	450	370 (від землі до початку підвіски, обмежено розміром колеса)
Виносні опори (аутригери)			
Пост оператора на колоні з сидінням та ременем безпеки			
Автономна гідравлічна система			
Петля дишла поворотна посилена (допустиме навантаження 20 т, діаметр кільця 50 мм)			
Габаритне освітлення (задня блокфара, підсвітка номера, бокові габаритні світловідбивачі)			
Технічні характеристики маніпулятора			
Виліт стріли, мм	не менше	7 300	7 800
Вантажний момент, кНм	не менше	70	96
Вантажопідйомність на вильоті 4 000 мм, кг	не менше	1 600	1 950
Вантажопідйомність на максимальному вильоті, кг	не менше	900	880
Поворотний кут, град	не менше	360	380
Максимальне розкриття грейфера (лісовий захват), мм	не менше	1 500	1615
Максимальне осьове навантаження ротатора (статичне), кН.	не менше	45	60
Максимальне осьове навантаження ротатора (динамічне), кН.	не менше	25	25
Робоче освітлення стріли маніпулятора			
Гідророзподільник багатосекційний з пропорційним керуванням, який забезпечує одночасну роботу декількох гідравлічних функцій та пропорційний розподіл потоку робочої рідини між секціями (<i>flow sharing</i> або еквівалент).			
Багатосекційний розподільник, який забезпечує одночасну роботу декількох гідравлічних функцій			
Комплектація			
Набір інструментів комбінований у кейсі, комплектація не менше 150 одиниць.			
Ключ для коліс (балонний ключ)			
Домкрат гідравлічний (не менше 5 тонн)			
Запасне колесо (1 шт.)			
Ящик для інструменту			

Комерційна пропозиція	
Назва компанії та адреса:	ТОВАРИСТВО З ОБМЕЖЕНОЮ ВІДПОВІДАЛЬНІСТЮ «Д ЛАЙТ» (ТОВ «Д ЛАЙТ»), вул. Ковпака, 6.21, Полтава, 36007
Контактна особа /контакти:	Чуйко Олексій, тел. +38 050 309 75 05 , email : caa@dlight.com.ua
Ідентифікатор юридичної особи (ЄДРПОУ):	38116375
Дата пропозиції:	06.03.2026

Пропозиція дійсна: (не менше ніж 30 календарних днів з дня подання комерційної пропозиції)		Строк дії комерційної пропозиції: 30 календарних днів.		
Найменування Товару	Одиниця виміру	Кількість	Ціна за од, грн без ПДВ	Сума, грн без ПДВ
Напівпричіп тракторний, модель DL-15-1-М	шт.	13	2 416 417,37	31 562 925,77
Загальна вартість без ПДВ, грн				31 562 925,77
ПДВ 20 %, грн				6 312 585,15
Загальна вартість з ПДВ, грн				37 875 510,92

Додатково:

1. В ціну товару враховано всі податки, мита, навчання, розмитнення, доставка товару за місцями поставки, згідно вимог Додатку 1 до Запиту на отримання комерційної пропозиції.
2. Звертаємо увагу на п.3.2. розділу 3 Додатку 1 до Запиту на отримання комерційної пропозиції з проханням більш детально прояснити момент щодо проведення навчання операторів Покупця виходячи з того що зараз військовий стан з відповідними правилами пересування, а також те що дана наша продукція вже використовується вами не один рік.
3. Товар та його комплектуючі виключно нові.
4. Товар надається зі всією відповідною документацією та відповідає всім іншим вимогам зазначеним в Додатку 1 до Запиту на отримання комерційної пропозиції.
5. На Товар надається гарантія не менше 12 місяців з моменту поставки та прийняття такого товару замовником.
6. Строк поставки товару: 180 календарних днів з дати отримання замовлення від Покупця.

ПБ та посада: директор Городніченко В. О.

Підпис:





«СПЕЦТРАНСЗАПЧАСТЬ»

ТОВАРИСТВО З ОБМЕЖЕНОЮ ВІДПОВІДАЛЬНІСТЮ

Юр. адреса: 61007, м. Харків, пр-т. Героїв Харкова, 277, код ЄДРПОУ 38979691, св-во пл. ПДВ 200151845,
ПІН 389796920366, р/р 26002013026100 в АТ «Укргазбанк», м. Харків, МФО 320627

№3 від 30.03.2026

Керівнику підприємства

ТОВ «СПЕЦТРАНСЗАПЧАСТЬ» пропонує Вам спецтехніку для вивозу лісу від компанії «Weimer» (Естонія)



ОСНОВНІ ХАРАКТЕРИСТИКИ ПРИЧЕПА WEIMER We -16D

Модель напівпричепи	We-16D
Вантажопідйомність, т	16
Загальна довжина, мм	7900
Загальна ширина, мм	2400
Вантажна довжина (без подовжувача), мм.	5200
Вантажна довжина (з подовжувачем), мм.	6000
Подовжувач площі навантаження мм.	800
Гальмівна система	Пневматична
Розмір коліс (багатошарова камерна гума) стандарт	500/45-22,5 (16PR)
Нерозборні колісні диски	+
Кількість стійок, пар.	6
Розміщення стійок (перша) в межах 400-500 мм	+
Розміщення стійок (друга) в межах 1400-1800 мм	+
Розміщення стійок (третя) в межах 2200-3030 мм	+
Остання стійка на краю рами	+
Подовжувачі стійок (знімні), по висоті 400 мм.	+
Передня захисна решітка з захистом гідравлічного бака	+
Висота стійок мм.	1600

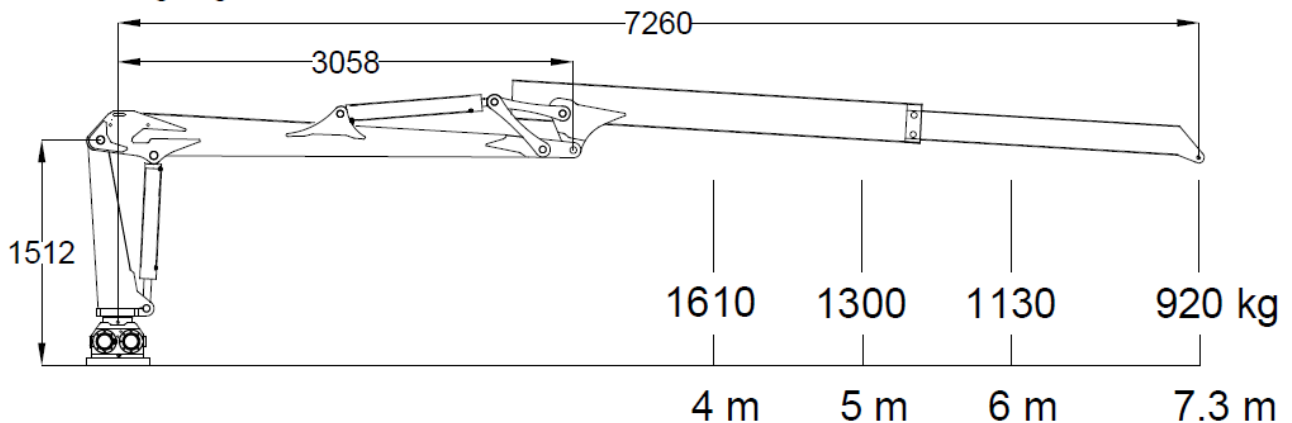
Несучи балки, мм.(шт) 200*100*10 (2)	+
Ступиця	8 болтів
Виносні опори Б-Типу (аутригери)	+
Автономна гідравлічна система	+
Кліренс мм. (від нижнього профілю рами)	620
Петля дишла поворотна, посилена	+
Габаритне освітлення	+
Набір інструментів комбінований у кейсі, комплектація не менше 150 одиниць.	+
Ключ для коліс (балонний ключ)	+
Домкрат гідравлічний (не менше 5 тонн)	+
Запасне колесо (1 шт.) (без кріплення до рами причепа)	+
Ящик для інструменту	+

ОСНОВНІ ХАРАКТЕРИСТИКИ ГІДРОМАНІПУЛЯТОРА

Характеристика маніпулятора		We-7300
Найбільший виліт, м		7,3
Вантажний момент, кНм		70
Вантажопідйомність на вильоті 4 м, кг.		1610
Вантажопідйомність на макс. вильоті, кг.		920
Кількість поворотних циліндрів, шт.		4
Маса, кг		1385
Тип ротатора тонн.		4,5
Тип захвата	Стандарт	S-026
	Макс. Розкриття мм.	1500
Розподільник Finn Rotor CRV 80S-Lever		80 L
Пост оператора на колоні маніпулятора (сидіння з боковою підтримкою, без ременя безпеки)		+
Робоче освітлення стріли маніпулятора		+

Цінова пропозиція 2 856 000 грн., з ПДВ

MTM 7300 lifting diagram



Інформація
про необхідні технічні, якісні та кількісні характеристики предмета закупівлі та
комерційна пропозиція

Розділ I. Кількість та опис усіх необхідних характеристик Товару (технічна специфікація)

Найменування товару, що є предметом закупівлі	Кількість, шт
Напівпричіп тракторний на 15 т	13

1. Технічні характеристики	Граничне значення показника, що вимагається замовником	Показник, що вимагається замовником	КОНКРЕТНИЙ показник запропонованого Товару (заповнюється потенційним учасником)
Вантажопідйомність, кг	не менше	15 000	<i>15 000</i>
Конструкція рами напівпричепи	Зварна, двобалкова конструкція з поздовжніх сталевих балок прямокутного профілю, з поперечними елементами жорсткості		
Товщина стінки рами, мм	не менше	8	<i>6</i>
Загальна довжина, мм	не більше	8 000	<i>7050</i>
Вантажна довжина, (без подовжувача), мм	не менше	5 200	<i>4 500</i>
Подовжувач довжини з додатковою парою стійок	не менше	800	<i>1 200</i>
Загальна ширина, мм	не більше	2 500	<i>2 470</i>
Ширина площі навантаження, мм	не менше	2 100	<i>2050</i>
Передня захисна решітка огорожі з інтегрованим захистом гідравлічного бака (листова сталь)			
Висота передньої решітки, мм	не менше	1 700	<i>1500</i>
Кількість стійок, пар,	не менше	5	<i>6</i>
Висота стійок, мм	не менше	1 600	<i>1620</i>
Подовжувачі стійок (знімні), на всі стійки, мм	не менше	400	<i>400</i>
Розміщення стійок на рамі від передньої захисної решітки, мм:			
перша стійка, мм	в межах	400 - 500	<i>340</i>
друга стійка, мм	в межах	1400 - 1 800	<i>1170</i>
третя стійка, мм	в межах	2 200 – 3 030	<i>2060</i>
остання стійка, мм		по краю рами	
Розмір коліс	не менше	500/45-22,5 (з камерою)	<i>500/45-22,5 (з камерою)</i>
Шини (багатошарова гума) PR (Ply Rating) 18		PR16	
Розбірні диски коліс		нерозбірні	
Гальмівна система на 2 колеса		Пневматична	4 колеса
Кліренс, мм	не менше	450	<i>700</i>
Виносні опори (аутригери)			

Пост оператора на колоні з сидінням та ременем безпеки			
Автономна гідравлічна система			
Петля дишла поворотна посилена			
Габаритне освітлення			
Технічні характеристики маніпулятора			
Виліт стріли, мм	не менше	7 300	8 800
Вантажний момент, кНм	не менше	70	72
Вантажопідйомність на вильоті 4 000 мм, кг	не менше	1 600	1700
Вантажопідйомність на максимальному вильоті, кг	не менше	900	500
Поворотний кут, град	не менше	360	360
Максимальне розкриття грейфера (лісовий захват), мм	не менше	1 500	1 400
Максимальне осьове навантаження ротатора (статичне), кН.	не менше	45	45
Максимальне осьове навантаження ротатора (динамічне), кН.	не менше	25	25
Робоче освітлення стріли маніпулятора			
Гідророзподільник багатосекційний з пропорційним керуванням, який забезпечує одночасну роботу декількох гідравлічних функцій та пропорційний розподіл потоку робочої рідини між секціями (<i>flow sharing</i> або еквівалент).			
Комплектація			
Набір інструментів комбінований у кейсі, комплектація не менше 150 одиниць.			
Ключ для коліс (балонний ключ)			
Домкрат гідравлічний (не менше 5 тонн)			
Запасне колесо (1 шт.)			
Ящик для інструменту			

Розділ II. Загальні вимоги до товару та умови оплати.

2.1. Товар повинен бути новим, виготовленим не пізніше ніж в 2025 році, технічно справним, комплектуючі та матеріали – такі, що не були у вживанні та експлуатації. Товар призначений для виконання різних сільськогосподарських та лісокультурних робіт.

2.2. На товар, що буде постачатись, повинна додаватись супутня документація виробника під час передачі товару: гарантійний талон, інструкція по експлуатації, сервісна книжка тощо. Супутня документація повинна бути виконана українською мовою. У разі, якщо оригінал супутньої документації складений іншою мовою, він обов'язково має супроводжуватись автентичним перекладом українською мовою.

2.3. На момент поставки товар повинен супроводжуватись всіма документами, необхідними для державної реєстрації у відповідних органах Державної служби України з питань безпечності харчових продуктів та захисту споживачів.

2.4. Товар не повинен бути під заставою або арештом.

2.5. На товар надається гарантія виробника на строк не менше 12 місяців.

2.6. Поставка здійснюється за рахунок Постачальника. постачальник несе всі витрати та ризики, пов'язані з доставкою до вказаного місця призначення, включаючи оплату відповідних податків і інших зборів.

2.7. Місце поставки товару:

№	Назва філії	Кількість товару (шт)	Місце поставки товару
1	ДП «Ліси України» філія «Центральний лісовий офіс»	1	23100, Україна, Вінницька обл., Жмеринський р-н, м. Жмеринка, вул. Ярослава Мудрого(Барляєва), 31
2	ДП «Ліси України» філія «Центральний лісовий офіс»	1	21018, Україна, Вінницька обл., м. Вінниця, Вінницький р-н, вул. Пирогова, 26
3	ДП «Ліси України» філія «Центральний лісовий офіс»	1	23700, Україна. Вінницька обл., Гайсинський р-н, м. Гайсин, вул. Максима Кривоноса, 20
4	ДП «Ліси України» філія «Центральний лісовий офіс»	1	23600, Україна, Вінницька область, Тульчинський р-н, м. Тульчин, вул. Відродження, 36
5	ДП «Ліси України» філія «Центральний лісовий офіс»	1	19402, Україна, Черкаська обл., Черкаський р-н, м. Корсунь-Шевченківський, вул. Уколова, 3
6	ДП «Ліси України» філія «Столичний лісовий офіс»	1	12500, Україна, Житомирська обл., Житомирський р-н, м. Коростишів, вул. Зарічна, 29
7	ДП «Ліси України» філія «Столичний лісовий офіс»	2	11509, Україна, Житомирська обл., Коростенський р-н, м. Коростень, пров. 3-й Шатрищанський, 3
8	ДП «Ліси України» філія «Столичний лісовий офіс»	2	11708, Україна, Житомирська обл., Звягельський р-н, с. Майстрів, вул. Шепетівська, 11
9	ДП «Ліси України» філія «Столичний лісовий офіс»	1	11051, Україна, Житомирська обл., Коростенський р-н, смт. Нові Білокоровичі, вул. Зелена, 1
10	ДП «Ліси України» філія «Слобожанський лісовий офіс»	1	63404, Україна, Харківська обл., Чугуївський р-н, м. Зміїв, вул. Соборна, 7
11	ДП «Ліси України» філія «Подільський лісовий офіс»	1	48500, Україна, Тернопільська обл., Чортківський р-н, м. Чортків, вул. Тараса Шевченка, 42

Розділ III. Вимоги до постачання товару, що є предметом закупівлі.

3.1. Строк поставки товару 180 (сто вісімдесят) календарних днів з дати отримання замовлення від Покупця.

3.2. Постачальник повинен забезпечити проведення навчання операторів Покупця кваліфікованим спеціалістом (на території Покупця).

3.3. Весь запропонований учасником товар повинен бути однієї марки та моделі.

3.3. Поставка здійснюється за рахунок постачальника. Постачальник несе всі витрати та ризики, пов'язані з доставкою до вказаного місця призначення, включаючи оплату відповідних податків і інших зборів. Умови поставки Товару – DDP офіс замовника (ІНКОТЕРМС 2020).

Розділ IV. Форма комерційної пропозиції.

Комерційна пропозиція				
Назва компанії та адреса:	ТОВ «ЛІСОВА ТЕХНІКА» 47724, Україна, Тернопільська обл, Тернопільський район, смт. Велика Березовиця, вул.Національного Відродження, будинок 5			
Контактна особа /контакти:	Директор Вінницький Іван Володимирович тел.+380676745068			
Ідентифікатор юридичної особи (ЄДРПОУ):	41321792			
Дата пропозиції:				
Пропозиція дійсна: (не менше ніж 30 календарних днів з дня подання комерційної пропозиції)	30			
Найменування Товару	Одиниця виміру	Кількість	Ціна за од, грн без ПДВ	Сума, грн без ПДВ
	шт.	13	2 887 500,00	37 537 500,00
Загальна вартість без ПДВ, грн				37 537 500,00
ПДВ %, грн				7 507 500,00
Загальна вартість з ПДВ, грн				45 045 000,00

ПІБ та посада:

Підпис: