

Обґрунтування технічних та якісних характеристик предмета закупівлі, його очікуваної вартості (Постанова КМУ від 11.10.2016 № 710)

Предмет закупівлі: Напівпричепи-лісовози тракторні з маніпулятором та з гідравлічним приводом коліс, ДК021-2015: 34220000-5 Причепи, напівпричепи та пересувні контейнери, ідентифікатор закупівлі: UA-2026-06-02-012626-a.

У зв'язку з виробничою необхідністю та на виконання Інвестиційного плану ДП «Ліси України» на 2026 рік, а також для забезпечення господарських потреб ДП «Ліси України» Департаментом лісових ресурсів була доведена потреба у здійсненні закупівлі Напівпричепи-лісовози тракторні з маніпулятором та з гідравлічним приводом коліс.

Технічні та якісні характеристики предмета закупівлі визначені на підставі потреб ДП «Ліси України», з урахуванням специфіки технологічних процесів підприємства.

Визначені технічні та якісні характеристики предмета закупівлі є необхідними та достатніми (оптимальними) для задоволення потреб підприємства та відповідають наявним ринковим пропозиціям.

Деталізовані технічні та якісні характеристики предмета закупівлі наведені у Технічній специфікації (Розділ VII) тендерної документації.

Обґрунтування очікуваної вартості предмета закупівлі

Очікувана вартість предмета закупівлі визначена відповідно до Положення про організацію публічних закупівель ДП «Ліси України» затвердженого наказом №580 від 18.03.2025 р., зі змінами №297 від 23.03.2026 р. (далі-Положення).

Відповідно до Положення для визначення очікуваної вартості предмета закупівлі, для визначення очікуваної вартості, первинно було направлено 7 письмових запитів цінових пропозицій електронною поштою офіційним дилерам і виробникам причіпної техніки. Отримані комерційні пропозиції були проаналізовані на предмет відповідності очікуваним технічним характеристикам, в результаті пропонувалось визначити очікувану вартість на підставі найменшої ціни одиниці - 2 295 000,00 грн без ПДВ. Однак, у зв'язку з отриманням зауваження Відділу аналізу та оцінки використання активів (під час погодження первинної заявки на тендер), було переглянуто підхід до визначення очікуваної вартості. В результаті, для визначення очікуваної вартості, використовувались договори минулих періодів укладених за результатом процедур закупівлі.

Дані наведено в таблиці 1.

Таблиця 1

Найменування товару	Кількість	Ціни з договорів минулих періодів			Комерційні пропозиції		
		ТОВ "Д ЛАЙТ" 2023	ТОВ "Д ЛАЙТ" 2024	ТОВ "Д ЛАЙТ" 2025	КП ТОВ "Д ЛАЙТ" 2026	КП ТОВ "СПЕЦТРАНСЗАПЧАСТЬ" 2026	КП ТОВ "ЛІСОВА ТЕХНІКА" 2026
Напівпричепи-лісовози тракторні з маніпулятором	24	Напівпричіп тракторний DL-10-1-М, з маніпулятором, ТОВ "ДЛАЙТ", (Україна)	Напівпричіп тракторний DL-10-1-М, з маніпулятором, ТОВ "ДЛАЙТ", (Україна)	Напівпричіп тракторний DL-10-1-М, з маніпулятором, ТОВ "ДЛАЙТ", (Україна)	Напівпричіп тракторний DL-10-1-М, з маніпулятором, ТОВ "ДЛАЙТ", (Україна)	Напівпричіп тракторний з маніпулятором We-10D 4WD «Weimer» (Естонія)	Прицеп-лісовоз з маніпулятором "HYDROFAST", Модель H11, (Польща)
Конструктивні особливості		Двобалочна рама, гідравлічний привід на колеса	Двобалочна рама, гідравлічний привід на колеса	Однобалочна рама, гідравлічний привід на колеса	Двобалочна рама, гідравлічний привід на колеса	Двобалочна рама, гідравлічний привід на колеса	Двобалочна рама, гідравлічний привід на колеса
Джерело даних		Договір минулого періоду	Договір минулого періоду	Договір минулого періоду	Комерційна пропозиція	Комерційна пропозиція	Комерційна пропозиція
Посилання на аукціон / статус локалізації		UA-2023-11-07-009694-a-L1	UA-2024-09-13-007456-a-L1	UA-2025-06-12-010947-a-L1	Активний	Країна-учасниця Угоди СОТ про державні закупівлі (GPA)	Країна-учасниця Угоди СОТ про державні закупівлі (GPA)
Номер ID/ Номер договору		01-1/12/2023-з	09-1/07.2024-3	11-3/07.2025-з	8378c33a6b054314b2ee5e5b822f93ac		
Дата додавання / Дата розкриття		15 листопада 2023	25 вересня 2024	20 червня 2025	03.02.2026		
Курс євро на дату пропозиції		39,3939	46,0414	47,8590			
Вартість за одиницю в євро		41 274,28 €	40 632,50 €	28 991,41 €			
Курс євро на дату 18.05.2026		51,2606					
Вартість за одиницю, грн без ПДВ		2 115 744,36 ₴	2 082 846,33 ₴	1 486 117,07 ₴	2 333 870,00 ₴	2 295 000,00 ₴	2 533 125,00 ₴
Вартість, грн без ПДВ		50 777 864,64 ₴	49 988 311,92 ₴	35 666 809,68 ₴	56 012 880,00 ₴	55 080 000,00 ₴	60 795 000,00 ₴
ПДВ, грн		10 155 572,93 ₴	9 997 662,38 ₴	7 133 361,94 ₴	11 202 576,00 ₴	11 016 000,00 ₴	12 159 000,00 ₴
Вартість, грн з ПДВ		60 933 437,57 ₴	59 985 974,30 ₴	42 800 171,62 ₴	67 215 456,00 ₴	66 096 000,00 ₴	72 954 000,00 ₴

Цінові пропозиції для визначення очікуваної вартості предмета закупівлі у всіх випадках аналізуються (порівнюються) без урахування ПДВ.

Використовуючи аналітичні дані минулих закупівель, вбачається вплив конструктивних особливостей на вартість тракторних напівпричепів для перевезення сортименту (наявність гідравлічного привода коліс, двобалочна рама / однобалочна рама).

У зв'язку з тим, що аналітичні дані охоплюють період з 2023 по 2025 рік, у розрахунках враховувалися валютні коливання.

Найнижча вартість тракторного причепа лісовоза з двобалочною рамою, за результатами процедури UA-2024-09-13-007456-а та підписаного договору №09-1/07.2024-3 склала величину 2 082 846,33 (два мільйони вісімдесят дві тисячі вісімсот сорок шість гривень 33 коп.) грн без ПДВ за одиницю (остання ціна придбання).

Порівняльний аналіз (ціна останнього придбання / найменша комерційна пропозиція) відображає економію коштів підприємства на одиниці товару – 212 153,67 грн. При перерахунку на загальну суму закупівлі (24 одиниці * 212 153,67), ця економія становитиме 5 091 688,08 грн без ПДВ.

Для коректного порівняння (договори минулих періодів) використовувались ціни технічних рішень, які відповідають вимогам Замовника, а саме — тракторні причепи з двобалочними рамами та гідравлічним приводом на колеса.

Окремо слід звернути увагу, що предмет закупівлі вимагає підтвердження ступеня локалізації виробництва. Згідно з положеннями Закону України «Про публічні закупівлі» (далі – Закон) Замовники здійснюють закупівлю товарів, визначених підпунктом 2 пункту 6-1 Закону та додатковими переліками, затвердженими Кабінетом Міністрів України в порядку, визначеному підпунктом 3 цього ж пункту - тільки за умови:

- наявності Товару в переліку локалізованих товарів (внесених виробниками Товару відповідно до Постанови КМУ № 861 зі змінами) або

- надання сертифікату походження Товару, в якому зазначено, що країною походження (виробництва) Товару є одна з країн: Республіка Австрія, Королівство Бельгія, Республіка Болгарія, Грецька Республіка, Королівство Данія, Естонська Республіка, Ірландія, Королівство Іспанія, Італійська Республіка, Республіка Кіпр, Латвійська Республіка, Литовська Республіка, Велике Герцогство Люксембург, Республіка Мальта, Королівство Нідерланди, Федеративна Республіка Німеччина, Республіка Польща, Португальська Республіка, Румунія, Словацька Республіка, Республіка Словенія, Угорщина, Фінляндська Республіка, Французька Республіка, Республіка Хорватія, Чеська Республіка, Королівство Швеція, Австралія, Сполучене Королівство Великої Британії і Північної Ірландії, Республіка Вірменія, Спеціальний адміністративний район Гонконг (Китайська Народна Республіка), Держава Ізраїль, Республіка Ісландія, Канада, Князівство Ліхтенштейн, Королівство Нідерланди стосовно Аруби, Нова Зеландія, Королівство Норвегія, Республіка Корея, Республіка Молдова, Республіка Сінгапур, Сполучені Штати Америки, Окрема митна територія Тайваню, Пенху, Кінмен і Матсу, Чорногорія, Швейцарська Конфедерація, Японія.

У разі недотримання учасником даних вимог законодавства, замовник зобов'язаний відхилити таку тендерну пропозицію.

Очікувану вартість закупівлі пропонується встановити на рівні ціни останнього придбання з урахуванням валютних коливань (у відповідності до встановлених технічних характеристик), що дорівнює 49 988 311,92 (сорок дев'ять мільйонів дев'ястсот вісімдесят вісім тисяч триста одинадцять гривень 92 коп.) грн без ПДВ.

Відповідно до п. 2.5 Положення очікувана вартість предмета закупівлі в річному плані закупівель зазначається з урахуванням ПДВ та інших податків і зборів. Відповідно до 5.3 Положення очікувана вартість предмета закупівлі в оголошенні про проведення процедури закупівлі зазначається без ПДВ.

Враховуючи вищенаведене, очікувана вартість визначена на рівні останнього придбання з урахуванням валютних коливань, що дорівнює **49 988 311,92 грн без ПДВ** та, відповідно, **59 985 974,30 грн. з ПДВ.**



ТОВ «Д ЛАЙТ»

Адреса реєстрації:

36007, Полтавська область, м. Полтава, вул. Ковпака, 21

Поштова адреса: 61202, м. Харків, пр-т Людвиг Свободи, 29

Тел./факс: +38 057-720-11-56; +38 057-720-11-57; +38 057-720-11-58

Сайт: dlight.com.ua

E-mail: info@dlight.com.ua

Код ЄДРПОУ 38116375 IBAN: UA113209840000026008210451427

Свідоцтво платника ПДВ № 200033189

Індивідуальний податковий номер: № 381163716012

Вих №160326/1

від «16» березня 2026 року

КОМЕРЦІЙНА ПРОПОЗИЦІЯ

1. Повна назва компанії та адреса - **36007, Україна, Полтавська обл., м. Полтава, вул. Ковпака, б.21;**
2. ЄДРПОУ – **38116375;**
3. Контактна особа /контакти – **Ткач Тетяна Миколаївна, +380503702181, ttn@dlight.com.ua;**
4. Дата комерційної пропозиції – **16.03.2026 року**
5. Строк дії комерційної пропозиції – **31 календарних днів з 16.03.2026 року**
6. **Опис необхідних характеристик (технічна специфікація) та цінова пропозиція, за формою:**

Назва запропонованого Товару	<i>Напівпричіп тракторний, модель DL-10-1-M</i>
Модель запропонованого Товару	<i>DL-10-1-M</i>
Виробник Товару	<i>ТОВ «ДЛАЙТ»</i>
Країна виробництва Товару	<i>Україна</i>
Строк поставки Товару	<i>180 календарних днів з дати Замовлення Покупця</i>

1. Технічні характеристики	Граничне значення показника, що вимагається замовником	Показник, що вимагається замовником	КОНКРЕТНИЙ показник запропонованого Товару (заповнюється потенційним учасником)
Вантажопідйомність, кг	не менше	10 000	<i>9 500 (з урахуванням комплектації: маніпулятор, аутригери, захват, пост, автоном. гідравліка, привід)</i>
Конструкція рами напівпричепа	Зварна, двобалкова конструкція з поздовжніх сталевих балок прямокутного профілю, з поперечними елементами жорсткості - <i>Так</i>		
Товщина стінки рами, мм	не менше	8	<i>8 мм</i>
Загальна довжина, мм	не більше	8 000	<i>8 160 мм</i>
Вантажна довжина, (без подовжувача), мм	не менше	5 200	<i>5995 мм (версія LONG без подовжувача)</i>
Загальна ширина, мм	не більше	2 500	<i>2 470 мм</i>
Ширина площі навантаження, мм	не менше	2 100	<i>2 040 мм</i>
Передня захисна решітка огорожі з інтегрованим захистом гідравлічного бака (листова сталь) - <i>Так</i>			
Висота передньої решітки, мм	не менше	1 600	<i>1 405 мм</i>
Кількість стійок, пар,	не менше	5	<i>6</i>
Висота стійок, мм	не менше	1 500	<i>1 405 мм</i>
Подовжувачі стійок (знімні), на всі стійки, мм	не менше	400	<i>Без подовжувача стійок. Недоцільно, бо площа навантаження розрахована на об'єм 14м3, що відповідає вантажопідйомності причепа.</i>
Розміщення стійок на рамі від передньої захисної решітки, мм:			
перша стійка, мм	в межах	400 - 500	<i>405 мм</i>

друга стійка, мм	в межах	1400 - 1 800	<i>1765 мм</i>
третя стійка, мм	в межах	2 200 – 3 030	<i>2500 мм</i>
четверта стійка, мм			<i>3500 мм</i>
пята стійка, мм			<i>4760 мм</i>
шоста стійка, мм			<i>5815 мм</i>
остання стійка (шоста), мм		<i>по краю рами</i>	
Розмір коліс	не менше	500/50-17 (з камерою)	<i>500/50-17 (з камерою)</i>
Шини (багатошарова гума) PR (Ply Rating) 18 - <i>Так</i>			
Розбірні диски коліс – нерозбірні диски (див *) – <i>без розбірних дисків для заявленого розміру колес.</i> <i>*Заявлені колеса мають європейські стандарти, котрі не передбачають камеру та розбірний диск.</i>			
Гальмівна система на 2 колеса		Пневматична - <i>Так</i>	
Привід на колеса - <i>Так</i>			
Кліренс, мм	не менше	450	<i>410 мм</i>
Виносні опори (аутригери) - <i>Так</i>			
Пост оператора на колоні з сидінням та ременем безпеки – <i>Так</i>			
Автономна гідравлічна система - <i>Так</i>			
Петля дишла поворотна посилена – <i>Так</i> (допустиме навантаження 18 т, діаметр кільця 50 мм)			
Габаритне освітлення – <i>Так</i> (задня блокфара, підсвітка номера, бокові габаритні світловідбивачі)			
Технічні характеристики маніпулятора			
Виліт стріли, мм	не менше	7 000	<i>7 100 мм</i>
Вантажний момент, кНм	не менше	50	<i>57</i>
Вантажопідйомність на вильоті 4 000 мм, кг	не менше	1 000	<i>1 115 мм</i>
Вантажопідйомність на максимальному вильоті, кг	не менше	550	<i>580 мм</i>
Поворотний кут, град	не менше	360	<i>370</i>
Максимальне розкриття грейфера, мм	не менше	1 200	<i>1303 мм</i>
Максимальне осьове навантаження ротатора (статичне), кН.	не менше	45	<i>45</i>
Максимальне осьове навантаження ротатора (динамічне), кН.	не менше	25	<i>25</i>
Робоче освітлення стріли маніпулятора - <i>Так</i>			
Гідророзподільник багатосекційний з пропорційним керуванням, який забезпечує одночасну роботу декількох гідравлічних функцій та пропорційний розподіл потоку робочої рідини між секціями (flow sharing або еквівалент). <i>Багатосекційний розподільник, який забезпечує одночасну роботу декількох гідравлічних функцій.</i>			
Комплектація			
Набір інструментів комбінований у кейсі, комплектація не менше 150 одиниць. - <i>Так</i>			
Ключ для коліс (балонний ключ) - <i>Так</i>			
Домкрат гідравлічний (не менше 5 тон) - <i>Так</i>			
Запасне колесо (1 шт.) - <i>Так</i>			
Ящик для інструменту - <i>Так</i>			

Комерційна пропозиція				
<i>ПРИВОД РОБСОНА (RWD)</i>				
Найменування Товару	Одиниця виміру	Кількість	Ціна за од, грн без ПДВ	Сума, грн без ПДВ
<i>Напівпричіп тракторний, модель DL-10-1-M</i>	<i>шт.</i>	<i>24</i>	<i>2 333 870,00</i>	<i>56 012 880,00</i>
Загальна вартість без ПДВ, грн				<i>56 012 880,00</i>
ПДВ %, грн				<i>11 202 576,00</i>
Загальна вартість з ПДВ, грн				<i>67 215 456,00</i>

Додатково:

1. В ціну товару враховано всі податки, мита, навчання, розмитнення, доставка товару за місцями поставки, згідно вимог Додатку 1 до Запиту на отримання комерційної пропозиції.
2. Звертаємо увагу на п.3.2. розділу 3 Додатку 1 до Запиту на отримання комерційної пропозиції з проханням більш детально прояснити момент щодо проведення навчання операторів Покупця виходячи з того що зараз військовий стан з відповідними правилами пересування, а також те що дана наша продукція вже використовується вами не один рік.
3. Товар та його комплектуючі виключно нові.
4. Товар надається зі всією відповідною документацією та відповідає всім іншим вимогам зазначеним в Додатку 1 до Запиту на отримання комерційної пропозиції.
5. На Товар надається гарантія не менше 12 місяців з моменту поставки та прийняття такого товару замовником.
6. Строк поставки товару: 180 календарних днів з дати отримання замовлення від Покупця.

З повагою
Директор ТОВ «ДЛАЙТ»

Вик. Журний Р.С.
+380504015376



/ **Городніченко В. О.**



«СПЕЦТРАНСЗАПЧАСТЬ»

ТОВАРИСТВО З ОБМЕЖЕНОЮ ВІДПОВІДАЛЬНІСТЮ

Юр. адреса: 61007, м. Харків, проспект Героїв Харкова 277 код ЄДРПОУ 38979691, св-во пл. ПДВ 200151845,
ПІН 389796920366, р/р 26002013026100 в АТ «Укргазбанк», м. Харків, МФО 320627

№2 від 30.03.2026

Керівнику підприємства

ТОВ «СПЕЦТРАНСЗАПЧАСТЬ» пропонує Вам спецтехніку для вивозу лісу від компанії «Weimer» (Естонія)



ОСНОВНІ ХАРАКТЕРИСТИКИ НАПІВПРИЧЕПА

Модель напівпричепи	We-10D 4WD
Вантажопідйомність, т	10
Загальна довжина, мм	7830
Загальна ширина, мм	2400
Вантажна довжина, мм	5200
Гальмівна система	Пневматична
Розмір коліс (багатошарова камерна гума) стандарт	500/50-17 (16PR)
Нерозборні колісні диски	+
Кількість стійок, пар.	5
Розміщення стійок (перша) в межах 400-500 мм	+
Розміщення стійок (перша) в межах 1400-1800 мм	+
Розміщення стійок (перша) в межах 2200-3030 мм	+
Остання стійка на краю рами	+
Подовжувачі стійок (знімні), по висоті 400 мм.	+
Передня захисна решітка з захистом гідравлічного бака	+
Висота стійок мм.	1500
Висота передньої решітки, мм.	1600
Несучі балки, мм.(шт) 200*100*6 (2)	+
Несучі балки, мм.(шт) 200*100*8 (2)	Опція
Ступиця	6 болтів



«СПЕЦТРАНСЗАПЧАСТЬ»

ТОВАРИСТВО З ОБМЕЖЕНОЮ ВІДПОВІДАЛЬНІСТЮ

Юр. адреса: 61007, м. Харків, проспект Героїв Харкова 277 код ЄДРПОУ 38979691, св-во пл. ПДВ 200151845, ПНН 389796920366, р/р 26002013026100 в АТ «Укргазбанк», м. Харків, МФО 320627

Гідравлічний привід коліс Robson	+
Виносні опори А-Типу (аутригери)	+
Автономна гідравлічна система	+
Кліренс мм. (від нижнього профілю рами)	600
Петля дишла поворотна, посилена	+
Габаритне освітлення	+
Набір інструментів комбінований у кейсі, комплектація не менше 150 одиниць.	+
Ключ для коліс (балонний ключ)	+
Домкрат гідравлічний (не менше 5 тонн)	+
Запасне колесо (1 шт.) (без кріплення до рами причепа)	+
Ящик для інструменту	+

ОСНОВНІ ХАРАКТЕРИСТИКИ ГІДРОМАНІПУЛЯТОРА

Модель гідроманіпулятора	We-7100	
Найбільший виліт, м	7,1	
Вантажний момент, кНм	59	
Вантажопідйомність на вильоті 4 м, кг., (без захвата та ротатора)	1260	
Вантажопідйомність на макс. вильоті, кг., (без захвата та ротатора)	650	
Кількість поворотних циліндрів, шт.	4	
Маса, кг	1010	
Маса грейфера і ротатора, кг	115	
Максимальне осьове навантаження ротатора(статичне) кН.	45	
Тип захвата	Стандарт	S 0.22
	Макс. Розкриття мм.	1250
Розподільник Finn Rotor CRV 60S-Lever	60	
Пост оператора на колоні маніпулятора (сидіння з боковою підтримкою, без ременя безпеки)	+	
Робоче освітлення стріли маніпулятора	+	

Ціна за комплект 2 754 000 грн., з ПДВ.

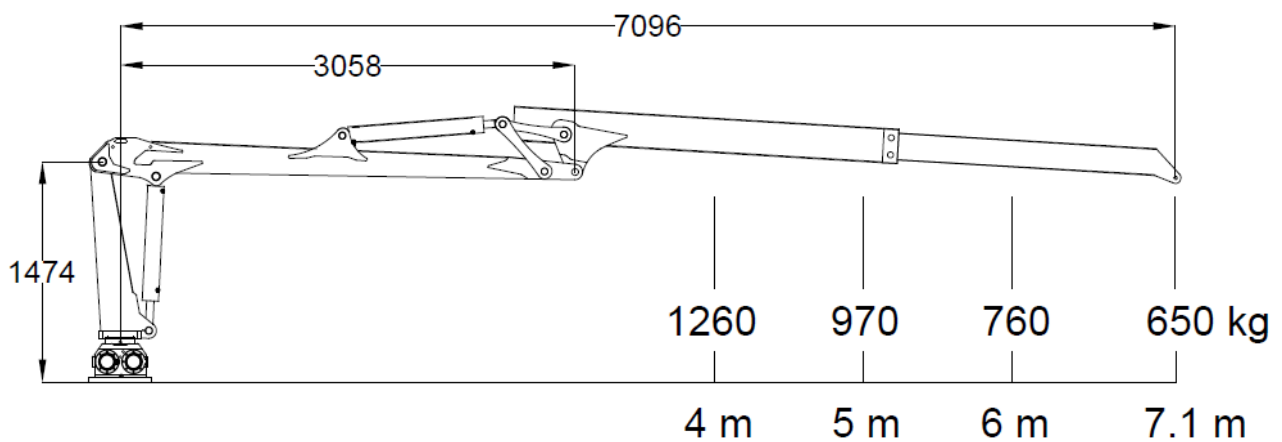
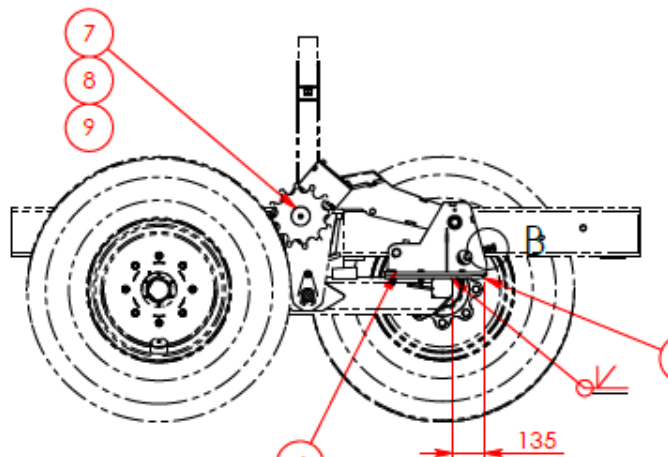


«СПЕЦТРАНСЗАПЧАСТЬ»

ТОВАРИСТВО З ОБМЕЖЕНОЮ ВІДПОВІДАЛЬНІСТЮ

Юр. адреса: 61007, м. Харків, проспект Героїв Харкова 277 код ЄДРПОУ 38979691, св-во пл. ПДВ 200151845,
ПНН 389796920366, р/р 26002013026100 в АТ «Укргазбанк», м. Харків, МФО 320627

Гідролічний привод Robson через колесо



Інформація
про необхідні технічні, якісні та кількісні характеристики предмета закупівлі та
комерційна пропозиція

Розділ I. Кількість та опис усіх необхідних характеристик Товару (технічна специфікація)

Найменування товару, що є предметом закупівлі	Кількість, шт
Напівпричіп тракторний з гідравлічним приводом колес	24

1. Технічні характеристики	Граничне значення показника, що вимагається замовником	Показник, що вимагається замовником	КОНКРЕТНИЙ показник запропонованого Товару (заповнюється потенційним учасником)
Вантажопідйомність, кг	не менше	10 000	<i>11 000</i>
Конструкція рами напівпричепа	Зварна, двобалкова конструкція з поздовжніх сталевих балок прямокутного профілю, з поперечними елементами жорсткості		
Товщина стінки рами, мм	не менше	8	<i>6</i>
Загальна довжина, мм	не більше	8 000	<i>6 600</i>
Вантажна довжина, (без подовжувача), мм	не менше	5 200	<i>4 800</i>
Загальна ширина, мм	не більше	2 500	<i>2 300</i>
Ширина площі навантаження, мм	не менше	2 100	<i>1 980</i>
Передня захисна решітка огорожі з інтегрованим захистом гідравлічного бака (листова сталь)			
Висота передньої решітки, мм	не менше	1 600	<i>1 400</i>
Кількість стійок, пар,	не менше	5	<i>6</i>
Висота стійок, мм	не менше	1 500	<i>1 370</i>
Подовжувачі стійок (знімні), на всі стійки, мм	не менше	400	<i>400</i>
Розміщення стійок на рамі від передньої захисної решітки, мм:			
перша стійка, мм	в межах	400 - 500	<i>330</i>
друга стійка, мм	в межах	1400 - 1 800	<i>1 200</i>
третя стійка, мм	в межах	2 200 – 3 030	<i>2 070</i>
остання стійка, мм		по краю рами	
Розмір коліс	не менше	500/50-17 (з камерою)	<i>500/50-17 (з камерою)</i>
Шини (багатошарова гума) PR (Ply Rating) 18		<i>PR14</i>	
Розбірні диски коліс		<i>нерозбірні</i>	
Гальмівна система на 2 колеса		Пневматична	<i>на 4 колеса</i>
Привід на колеса			

Кліренс, мм	не менше	450	550
Виносні опори (аутригери)			
Пост оператора на колоні з сидінням та ременем безпеки			
Автономна гідравлічна система			
Петля дишла поворотна посилена			
Габаритне освітлення			
Технічні характеристики маніпулятора			
Виліт стріли, мм	не менше	7 000	7 000
Вантажний момент, кНм	не менше	50	42
Вантажопідйомність на вильоті 4 000 мм, кг	не менше	1 000	1 000
Вантажопідйомність на максимальному вильоті, кг	не менше	550	450
Поворотний кут, град	не менше	360	360
Максимальне розкриття грейфера, мм	не менше	1 200	1 280
Максимальне осьове навантаження ротатора (статичне), кН.	не менше	45	30
Максимальне осьове навантаження ротатора (динамічне), кН.	не менше	25	15
Робоче освітлення стріли маніпулятора			
Гідророзподільник багатосекційний з пропорційним керуванням, який забезпечує одночасну роботу декількох гідравлічних функцій та пропорційний розподіл потоку робочої рідини між секціями (<i>flow sharing</i> або еквівалент).			
Комплектація			
Набір інструментів комбінований у кейсі, комплектація не менше 150 одиниць.			
Ключ для коліс (балонний ключ)			
Домкрат гідравлічний (не менше 5 тонн)			
Запасне колесо (1 шт.)			
Ящик для інструменту			

Розділ II. Загальні вимоги до товару та умови оплати.

2.1. Товар повинен бути новим, виготовленим не пізніше ніж в 2025 році, технічно справним, комплектуючі та матеріали – такі, що не були у вживанні та експлуатації. Товар призначений для виконання різних сільськогосподарських та лісокультурних робіт.

2.2. На товар, що буде постачатись, повинна додаватись супутня документація виробника під час передачі товару: гарантійний талон, інструкція по експлуатації, сервісна книжка тощо. Супутня документація повинна бути виконана українською мовою. У разі, якщо оригінал супутньої документації складений іншою мовою, він обов'язково має супроводжуватись автентичним перекладом українською мовою.

2.3. На момент поставки товар повинен супроводжуватись всіма документами, необхідними для державної реєстрації у відповідних органах Державної служби України з питань безпечності харчових продуктів та захисту споживачів.

2.4. Товар не повинен бути під заставою або арештом.

2.5. На товар надається гарантія виробника на строк не менше 12 місяців.

2.6. Поставка здійснюється за рахунок Постачальника. постачальник несе всі витрати

та ризику, пов'язані з доставкою до вказаного місця призначення, включаючи оплату відповідних податків і інших зборів.

2.7. Місце поставки товару:

	Назва філії	Кількість товару (шт)	Місце поставки товару
1	філія «Слобожанський лісовий офіс» державного спеціалізованого господарського підприємства «Ліси України»	1	37600, Україна, Полтавська обл., Миргородський р-н, м. Миргород, вул. Козацька, 22/1
2	філія «Північний лісовий офіс» державного спеціалізованого господарського підприємства «Ліси України»	1	42600, Україна, Сумська обл., Охтирський р-н, м. Тростянець, вул. Нескучанська, 3
3	філія «Центральний лісовий офіс» державного спеціалізованого господарського підприємства «Ліси України»	1	23600, Україна, Вінницька обл., Тульчинський р-н, м. Тульчин, вул. Відродження, 36
4	філія «Центральний лісовий офіс» державного спеціалізованого господарського підприємства «Ліси України»	1	20202, Україна, Черкаська обл., Звенигородський р-н, м. Звенигородка, вул. Григорія Сковороди, 36
5	філія «Центральний лісовий офіс» державного спеціалізованого господарського підприємства «Ліси України»	2	26244, Україна, Кіровоградська обл., Новоукраїнський р-н, с. Оникієве, вул. Лісгоспна, 4
6	філія «Центральний лісовий офіс» державного спеціалізованого господарського підприємства «Ліси України»	1	19402, Україна, Черкаська обл., Черкаський р-н, м. Корсунь-Шевченківський, вул. Крута, 3
7	філія «Поліський лісовий офіс» державного спеціалізованого господарського підприємства «Ліси України»	1	34600, Україна, Рівненська обл., Рівненський р-н, м. Березне, вул. Київська, 1
8	філія «Поліський лісовий офіс» державного спеціалізованого господарського підприємства «Ліси України»	1	34111, Україна, Рівненська обл., Сарненський р-н, с. Висоцьк, вул. Містечкова, 31
9	філія «Поліський лісовий офіс» державного спеціалізованого господарського підприємства «Ліси України»	1	44702, Україна, Волинська обл., Володимирський р-н, м. Володимир, вул. Ковельська, 130
10	філія «Поліський лісовий офіс» державного спеціалізованого господарського підприємства «Ліси України»	1	44501, Україна, Волинська обл., Камінь-Каширський р-н, м. Камінь-Каширський, вул. Ковельська, 42
11	філія «Поліський лісовий офіс» державного спеціалізованого господарського підприємства «Ліси України»	1	35000, Україна, Рівненська обл., Рівненський р-н, м. Костопіль, вул. Дубки, 2
12	філія «Поліський лісовий офіс» державного спеціалізованого господарського підприємства	1	44300, Україна, Волинська обл., Ковельський р-н, м. Любомль, вул. Незалежності, 64

	«Ліси України»		
13	філія «Поліський лісовий офіс» державного спеціалізованого господарського підприємства «Ліси України»	1	44101, Україна, Волинська обл., Ковельський р-н, смт. Ратне, вул. Гранична, 31
14	філія «Поліський лісовий офіс» державного спеціалізованого господарського підприємства «Ліси України»	1	34371, Україна, Рівненська обл., Вараський р-н, смт. Рафалівка, вул. Привокзальна, 1
15	філія «Столичний лісовий офіс» державного спеціалізованого господарського підприємства «Ліси України»	1	11050, Україна, Житомирська обл., Коростенський р-н, смт. Нові Білокорівичі, вул. Зелена, 1
16	філія «Столичний лісовий офіс» державного спеціалізованого господарського підприємства «Ліси України»	1	12701, Україна, Житомирська обл., Звягельський р-н, м. Баранівка, вул. Вербова, 3
17	філія «Столичний лісовий офіс» державного спеціалізованого господарського підприємства «Ліси України»	1	09701, Україна, Київська обл., Обухівський р-н, м. Богуслав, пров. Возз'єднання, 8
18	філія «Подільський лісовий офіс» державного спеціалізованого господарського підприємства «Ліси України»	2	32100, Україна, Хмельницька обл, Хмельницький р-н, смт Ярмолинці, вул. Шевченка 2,
19	філія «Подільський лісовий офіс» державного спеціалізованого господарського підприємства «Ліси України»	4	58009, Україна, Чернівецька обл., Чернівецький р-н, м. Чернівці, вул. Руська, 203Б

Розділ III. Вимоги до постачання товару, що є предметом закупівлі.

3.1. Строк поставки товару 180 (сто вісімдесят) календарних днів з дати отримання замовлення від Покупця.

3.2. Постачальник повинен забезпечити проведення навчання операторів Покупця кваліфікованим спеціалістом (на території Покупця).

3.3. Весь запропонований учасником товар повинен бути однієї марки та моделі.

3.3. Поставка здійснюється за рахунок постачальника. Постачальник несе всі витрати та ризики, пов'язані з доставкою до вказаного місця призначення, включаючи оплату відповідних податків і інших зборів. Умови поставки Товару – DDP офіс замовника (ІНКОТЕРМС 2020).

Розділ IV. Форма комерційної пропозиції.

Комерційна пропозиція				
Назва компанії та адреса:	ТОВ «ЛІСОВА ТЕХНІКА» 47724, Україна, Тернопільська обл, Тернопільський район, смт. Велика Березовиця, вул.Національного Відродження, будинок 5			
Контактна особа /контакти:	Директор Вінницький Іван Володимирович тел.+380676745068			
Ідентифікатор юридичної особи (ЄДРПОУ):	41321792			
Дата пропозиції:				
Пропозиція дійсна: (не менше ніж 30 календарних днів з дня подання комерційної пропозиції)	30			
Найменування Товару	Одиниця виміру	Кількість	Ціна за од, грн без ПДВ	Сума, грн без ПДВ
	шт.	24	2 533 125,00	60 795 000,00
Загальна вартість без ПДВ, грн				60 795 000,00
ПДВ __%, грн				12 159 000,00
Загальна вартість з ПДВ, грн				72 954 000,00

ШБ та посада:

Підпис: